

2



**USŁUGI PROJEKTOWE**

**ELŻBIETA KOŁAK 10-089 OLSZTYN ul. IWASZKIEWICZA 28/ 8**  
Tel. 089- 523-77-89 kom . 0602688690 e- mail : upke1@poczta.onet.pl

Niniejszy załącznik Nr 2  
stanowi integralną część ~~postanowienia~~  
~~wieca~~-decyzji Nr Bg-254/05  
Starosty Bartoszyckiego  
z dnia 5-01-2006

**PROJEKT BUDOWLANY** z up. STAROSTY  
NACZELNIK WYDZIAŁU  
ARCHITEKTURY I BUDOWNICTWA  
*Tadeusz Sienkiewicz*

Rodzaj dokumentacji : **PROJEKT BUDOWLANY**

STAROSTWO POWIATOWE  
w BARTOSZYCACH  
11-200 BARTOSZYCE  
ul. Grota-Roweckiego 11  
16-100

Branża : **Sanitarna**

Obiekt : **PRZEPOMPOWNIE SIECIOWE P1, P2, P3, P4, P5**

Miejscowość : **WAWRZYNY - gm. Bartoszyce**

Inwestor : **Urząd Gminy – Bartoszyce**

Lp.	Stanowisko	Imię i nazwisko	Numer uprawnień	Data	Podpis
	Opracował	inż. Paweł Kołak		2005.08	<i>Koлак</i>
	Projektant	mgr inż. E. Kołak	173 / 91 /OL	2005.08	<i>Ekolak</i>
	Sprawdził	Mgr inż. A. Sobociński	GP.17342/43/ TO/92	2005.08	

**SPIS TREŚCI**

Oznaczenie	Wyszczególnienie	strona nr. rysunku
1	2	3
I.	<b>CZĘŚĆ OPISOWA</b>	
1.	PODSTWA OPRACOWANIA	- 3
A	<b>PROJEKT ZAGOSPODAROWANIA TERENU</b>	-
1.	PRZEZNACZENIE I PROGRAM UŻYTKOWY OBIEKTU	- 5
2.	PROJEKTOWANE ZAGOSPODAROWANIE, LOKALIZACJA OBIEKTÓW	- 6
3	WARUNKI SANITARNE I OCHRONA ŚRODOWISKA	- 6
B	<b>PROJEKT BUDOWLANY</b>	-
1	ZAWARTOŚĆ OPRACOWANIA	- 7
2	BILANS ILOŚCIOWY ŚCIEKÓW	- 7
3	BILANS ILOŚCIOWY ŚCIEKÓW DLA PRZEPOMPOWNI	- 7
4	ISTNIEJĄCE UZBROJENIE TERENU	- 8
5	PRZEPOMPOWNI ŚCIEKÓW-OPIS OGÓLNY PRZEPOMPOWNI	- 8
	<b>PRZEPOMPOWNI ŚCIEKÓW P1 – P5</b>	- 9-27
6	PRZEPOMPOWNI P 1 – OBLICZENIA,ZBIORNIK AWARYJNY,WARUNKI GRUNTOWO-WODNE,ZAGOSPODAROWANIE TERENU POMPOWNI	- 9-12
7	PRZEPOMPOWNI P2 – OBLICZENIA,ZBIORNIK AWARYJNY,WARUNKI GRUNTOWO-WODNE,ZAGOSPODAROWANIE TERENU POMPOWNI	- 13-16
8	PRZEPOMPOWNI P 3 – OBLICZENIA,ZBIORNIK AWARYJNY,WARUNKI GRUNTOWO-WODNE,ZAGOSPODAROWANIE TERENU POMPOWNI	- 16-18
9	PRZEPOMPOWNI P 4 – OBLICZENIA,ZBIORNIK AWARYJNY,WARUNKI GRUNTOWO-WODNE,ZAGOSPODAROWANIE TERENU POMPOWNI	- 19-21
10	PRZEPOMPOWNI P 5 – OBLICZENIA,ZBIORNIK AWARYJNY,WARUNKI GRUNTOWO-WODNE,ZAGOSPODAROWANIE TERENU POMPOWNI	- 21-24
11	WYTYCZNE EKSPLOATACJI I OBSŁUGI POMPOWNI	- 25
	WYTYCZNE EKSPLOATACJI	- 25
	WYTYCZNE OBSŁUGI	- 25
	WARUNKI WYKONANIA ROBÓT	- 25
12	INSTRUKCJA BEZPIECZEŃSTWA I HIGIENY PRACY DLA PRZEPOMPOWNI	- 26-27

III.	<b>CZEŚĆ OBLICZENIOWA I RYSUNKOWA</b>	
	OBLICZENIA POMPOWNI P1-P 5	28-46
	PLAN SYTUACYJNO - WYS.- LOKALIZACJA POMPOWNI P1 -P5	47-50
	PRZEPOMPOWNIANIE SCIEKÓW , ZBIORNIK AWARYJNY P1,P2,P5	- 51-53
	PŁYTA POD PRZEPOMPOWNIĘ	- 54

STAROSTWO POWIATOWE  
w BARTOSZYCACH  
11-200 BARTOSZYCE  
ul. Grota-Roweckiego 1  
(6)

**PROJEKT – „INFRASTRUKTURALNE UZBROJENIE  
TERENÓW ZABUDOWY MIESZKANIOWEJ W  
WAWRZYNACH WRAZ Z DOWIĄZANIEM DO  
INFRASTRUKTURY MIASTA BARTOSZYCE”**

**I. CZĘŚĆ OPISOWA**

**1. Podstawa opracowania**

- Umowa nr 27/05 z dnia 28.06.2005 r. zawarta z Wójtem Gminy Bartoszyce,
- Wypis z Miejscowego Planu Zagospodarowania Przestrzennego - obręb Wawrzyny - Uchwała nr XV/105/2004 Rady Gminy Bartoszyce z dnia 29.03.2004r. wydany przez Wójta Gminy.
- Warunki techniczne nr 08/05 z dnia 09.06.2005 r. podłączenia projektowanej zabudowy mieszkaniowej obrębu Wawrzyny do sieci kanalizacji sanitarnej m. Bartoszyce wydane przez STAROSTWO POWIATOWE WODOCIĄGOWO-CIEPŁOWNICZACH 11-200 BARTOSZYCE Wodociągowo-Ciepłowniczą Spółkę z o.o. „COWIK” Zakład Wodociągów i Kanalizacji w Bartoszycach,
- Warunki techniczne nr 09/05 z dnia 10.06.2005 r. podłączenia projektowanej zabudowy mieszkaniowej obrębu Wawrzyny do miejskiej sieci wodociągowej i kanalizacji sanitarnej m. Bartoszyce wydane przez Wodociągowo-Ciepłowniczą Spółkę z o.o. „COWIK” Zakład Wodociągów i Kanalizacji w Bartoszycach,
- Warunki Techniczne wykonania włączenia projektowanego wodociągu dla uzbrojenia terenu zabudowy mieszkaniowej w Wawrznach do istniejącej sieci wodociągowej zasilającej miejscowość Połecze gm. Bartoszyce znak ZB-7033-30/2005 z dnia 29.08.2005 r. wydane przez Zakład Budżetowy Gospodarki Komunalnej i Mieszkaniowej Gminy Bartoszyce z/s w Sędławkach.

- Warunki przyłączenia do sieci elektroenergetycznej wydane przez Koncern Energetyczny ENERGA S.A. Oddział Zakład Energetyczny w Olsztynie Rejon Lidzbark Warmiński,
- Decyzja Wójta Gminy Bartoszyce o lokalizacji inwestycji celu publicznego budowy sieci wodociągowej do zabudowy kolonijnej we wsi Połecze gm. Bartoszyce,
- Decyzja nr I/3/2005 z dnia 04.07.2005r. Burmistrza Miasta Bartoszyce ustalająca lokalizację inwestycji celu publicznego budowy drogi dojazdowej wraz z chodnikiem oraz odcinka kanalizacji deszczowej i sanitarnej, projektowanych na teren działek o numerach geodezyjnych 146/14; 67/2; 83; 131,
- Decyzja nr I/5/2005 z dnia 04.07.2005r. Burmistrza Miasta Bartoszyce ustalająca lokalizację inwestycji celu publicznego budowy drogi dojazdowej wraz z chodnikiem oraz odcinka sieci wodociągowej oraz odcinka kanalizacji deszczowej i sanitarnej, projektowanych przez teren działek o numerach geodezyjnych 71/3; 112/2 i 126,
- Warunki techniczne na dowiązanie komunikacyjne do ulicy Kętrzyńskiej droga wojewódzka nr 592 nr ZDW.TD/j/542-360/867/2005 z dnia 02.09.2005r. Zarządu Dróg Wojewódzkich w Olsztynie
- Mapy sytuacyjno-wysokościowe w skali 1 :1000 wydane przez PODGiK w Bartoszycach,
- Skrócone wypisy ze skorowidza działek z dnia 04.11.2004 r., 06.12.2004 r. 07.03.2005 r. wydane PODGiK w Bartoszycach,
- Geotechniczne warunki posadowienia obiektu opracowane w 2005 r. – przez mgr inż. Ryszarda Bzowskiego,
- Koncepcja infrastrukturalnego dowiązania terenów zabudowy mieszkaniowej w Wawrzynach opracowana przez biuro projektowe „Usługi projektowe Elżbieta Kołak w Olsztynie” w 2005 r.
- Uzgodnienia z Zespołem Uzgadniania Dokumentacji Projektowej oraz właściwymi urzędami i jednostkami organizacyjnymi oraz właścicielami gruntów,
- Wizja lokalna w terenie,
- Obowiązujące normy i przepisy w tym techniczno-budowlane,

STAROSTWO POWIATOWE  
Województwa Warmińsko-Mazurskiego  
11-200 BARTOSZYCE  
ul. Grote-Roweckiego 1  
16-100

## **A. Projekt zagospodarowania terenu**

### **1. Przeznaczenie i program użytkowy obiektu.**

Przedmiotem niniejszego opracowania jest projekt budowlano wykonawczy infrastrukturalnego uzbrojenia terenów zabudowy mieszkaniowej w Wawrzynach wraz z dowiązaniem do infrastruktury miasta Bartoszyce.

Opracowanie obejmuje w obrębie geodezyjnym Wawrzyny gminy Bartoszyce:

- przepompownie ścieków P1,P2,P3,P4,P5 oraz rurociągi tłoczne zbiornik awaryjny – przy przepompowni P1, P2,P5
- przyłącze wodociągowe do przepompowni P1,P2,P3,P4,P5
- zasilanie przepompowni w energię elektryczną (odrębny projekt),

Ścieki z obszaru po wschodniej stronie rzeki Suszycy przetłaczane będą przez główną przepompownię nr 5 do istniejącej miejskiej grawitacyjnej kanalizacji sanitarnej w rejonie istniejącej stacji paliw przy ul. Kętrzyńskiej, natomiast z obszaru po zachodniej stronie rzeki Suszycy przez przepompownię główną nr 2 przetłaczane będą do istniejącej miejskiej grawitacyjnej kanalizacji sanitarnej w ul. Witosa przy istniejących garażach.

Wody opadowe z projektowanego terenu zabudowy, z poszczególnych jego zlewni po oczyszczeniu w osadnikach i separatorach odprowadzone zostaną do rowu melioracyjnego znajdującego się po północnej stronie rozpatrywanego obszaru mającego swoje ujście do rzeki Suszycy lub wprost do rzeki Suszycy.

Budowa projektowanych sieci i dowiązania komunikacyjnego pozwoli na zagospodarowanie terenów w obrębie geodezyjnym Wawrzyny zgodnie z Miejscowym Planem Zagospodarowania Przestrzennego Gminy Bartoszyce jako tereny zabudowy mieszkaniowej i mieszkaniowo-usługowej oraz zapewni dostawę wody z sieci zbiorowego zaopatrzenia do zabudowy kolonijnej wsi Połęczce.

Zakres opracowania nie obejmuje wykonania projektu złączy kablowych i przyłączy energetycznych dla potrzeb zasilania przepompowni ścieków oraz projektu dróg i ciągów pieszych na terenie zabudowy mieszkaniowej i mieszkaniowo-usługowej objętym niniejszym opracowaniem .

## **2. Projektowane zagospodarowanie terenu – lokalizacja obiektów.**

Przepompownie wykonane zostaną w formie zbiornika podziemnego zamkniętego z polimerobetonu z płytą pokrywową i włazem.

Zbiorniki awaryjne z prefabrykowanych kregów betonowych .

Obok przepompowni ustawione zostaną szafki zasilająco-sterujące. Teren przepompowni zostanie wygradzony, utwardzony . Do przepompowni zaprojektowano zjazdy z drogi gminnej.

## **3. Warunki sanitarne i ochrony środowiska.**

Projektowana kanalizacja sanitarna oraz przepompownie ścieków w warunkach normalnych eksploatacji nie oddziałuje negatywnie na stan sanitarny i ochronę środowiska terenu. Na wypadek awarii dwóch pomp w przepompowni lub długotrwałego zaniku energii elektrycznej przy przepompowni P1,P2,P5 zaprojektowano zbiorniki awaryjne o pojemności 6m<sup>3</sup>, 12 m<sup>3</sup>, 7,4 m<sup>3</sup>

## **B. Projekt budowlany**

### **1. Zawartość opracowania**

Opracowanie niniejsze zawiera bilans ilościowy ścieków sanitarnych oraz dobór przepompowni i rurociągów tłocznych dla przepompowni P1,P2,P3,P4,P5 :

### **2. Bilans ilościowy ścieków:**

L.p	Miejscowość WAWRZYN	Jedn.	Ilość jedn.	Q d śr.m <sup>3</sup> /db	Qhmax l/s
1	Działki między rzeką Suszyca i ul. Kętrzyńska	Mk	310	46,5	2l/s
2	Działki między rzeką Suszyca a droga krajową nr 51	Mk	615	92,25	4l/s
	<b>Razem</b>		<b>925</b>	<b>138,75</b>	<b>6,00</b>

STAROSTWO POWIATOWE  
w BARTOSZYCACH  
11-200 BARTOSZYCE  
ul. Grota-Roweckiego 1  
(6)

### **3. Bilans ilościowy ścieków dla przepompowni**

L.P	Nr pompowni	Qd śr.m <sup>3</sup> /db	Qh max m <sup>3</sup> / h	Qs l / s	Rurociąg tłoczny
1	P 1	22,50	3,53	0,98	PE D=90mm
2	P-2	92,25	14,40	4,00	PE D =63mm
3	P-3	9,75	1,51	0,42	PE D =63mm
4	P-4	6,00	0,94	0,26	PE D =63mm
5	P-5	46,50	7,20	2,00	PE D =63mm



#### **4. Istniejące uzbrojenie terenu.**

Na terenie objętym projektem znajduje się następujące uzbrojenie podziemne i nadziemne:

linie napowietrzne nn,

telekomunikacja

rowy melioracyjne,

rzeka Suszyca

Na planszach znajduje się inwentaryzacja geodezyjna istniejącego uzbrojenia.

#### **5. PRZEPOMPOWNIE ŚCIEKÓW - opis ogólny zastosowanych pompowni.**

5.1. Przepompownie ścieków wykonane są całkowicie z materiałów odpornych na korozyjne oddziaływanie ścieków. Zastosowane materiały gwarantują długotrwałą eksploatację przy bardzo agresywnych ściekach. Zbiorniki studni przepompowni zostały wykonane jako zbiornik monolityczny z polimerobetonu. Zbiornik pompowni posiada deklarację zgodności, która jest zgodna z Aprobata Techniczną nr AT/2000-02-0911 wydaną przez COBRTI INSTAL w Warszawie. Przewody tłoczne oraz kształtki wykonane są ze stali kwasoodpornej. Na rurociągu tłocznym zamontowany jest zawór zwrotny kołnierzowy oraz zasuwany z uszczelnieniem. Przepompownie zostały wyposażone w dwie pompy z rozrabniarkami. Spoiny połączeń zostały chemicznie wytrawione. Prowadnice i łańcuchy wykonano ze stali ocynkowanej. Sterowanie pompowni za pomocą układu sterowniczego do sterowania pracą dwóch pomp z elektronicznym modulem, znajdującego się w szafce zasilającej sterującej. Rozdzielnia wyposażona jest również w przełącznik sieć-agregat prądowórczy, złącze do jego przyłączenia, regulatory poziomu ścieków typu KS-5

STAROSTWO POWIATOWE  
W BARTOSZEVICACH  
11-200 BARTOSZYCE  
ul. Grodzka 100A  
(6)

### Zbiornik przepompowni ścieków

$$Q_{h \max.} = 3,53 \text{ m}^3/\text{h} = 0,98 \text{ l/s}$$

średnica pompowni  $d=1200 \text{ mm}$

rzędna terenu przepompowni : 56,80 m npm

rzędna pokrywy przepompowni : 57,00 m npm

rurociąg dopływowy ścieków PVC 54,75 m npm

#### - wysokość minimalna pompowni

- h1 – wysokość nad terenem - 0,20 m

- h2- wysokość wlotu kanału -2,05 m

- h3- wysokość poz. awaryjnego 0,30 m

- h4- wysokość czynna 0,35m

- h5- wysokość poz. martwego 0,60 m

Razem 3,50 m

Przyjęto pompownię  $d=1200$  o wysokości całkowitej  $H= 3,50 \text{ m}$  wykonaną z polimerobetonu .

Dobór pomp :

$$Q_p = 1,3 * 0,98 \text{ l/s} = 1,27 \text{ l/s}$$

wysokość podnoszenia 13,90 m

Dla powyższych danych dokonano obliczeń oraz doboru pompy i rurociągu tłocznego .

Dobrano pompę (1 + jedna rezerwowa ) typu –PIRANIA 09D 50HZ o mocy 2kW .

Przyjęto pompownię  $d=1200 \text{ mm}$  o wysokości  $h= 3,5 \text{ m}$  jako monolityczny zbiornik wykonany z polimerobetonu

Rurociąg tłoczny PEHD PN 10  $d= 63*51,4$   $l = 165 \text{ m}$ .

### **6.2. Zbiornik do awaryjnego gromadzenia ścieków**

W celu zapewnienia gromadzenia ścieków w przypadku awarii lub braku zasilania energetycznego przewidziano wykonanie przy przepompowni **PI** zbiornika awaryjnego .

$$Q_{h \text{ śr}} = 22,5 : 24 = 0,94 \text{ m}^3 / \text{h}$$

- czas przetrzymania ścieków 12 h

- pojemność pompowni i studni w obrębie pompowni  $6,66 \text{ m}^3$

- wymagana pojemność zbiornika awaryjnego

$$V_{zb} = 12 * 0,94 = 11,28 \text{ m}^3 - 6,66 = 4,62 \text{ m}^3$$

STAROSTWO POWIATOWE  
w BARTOSZYCACH  
11-200 BARTOSZYCE  
ul. Grota-Roweckiego 1  
(6)

Na terenie przepompowni zlokalizowano awaryjny zbiornik awaryjny z prefabrykowanych elementów betonowych  $d=2m$   $h_c=2m$  o poj.  $6m^3$  prod. „Alsybet” sp. z o.o.

Zbiornik retencyjny ustawić na 25 cm podsypce z pospólki i wyposażyć w zamykany właz typ „Wałcz” oraz żeliwne stopnie włazowe.

Przelew do zbiornika awaryjnego znajdować się będzie w przepompowni a spust ze zbiornika w studni  $SO_1$  stanowiącej jednocześnie łapacz piasku Rurociąg przelewowy i spustowy wykonać z rur żeliwnych ciśnieniowych a na rurociągu spustowym zamontować zasuwę klinową odcinającą dn 150 mm z przedłużonym trzpieniem wyprowadzonym ponad poziom terenu Rozwiązanie to pozwala na opróżnienie zalanego zbiornika po awarii pompami zamontowanymi w przepompowni bez potrzeby używania wozu asenizacyjnego do opróżniania i wywozu ścieków ze zbiornika. Dno zbiornika wykonać ze spadkiem 5 % w kierunku odpływu rurociągu spustowego. Przejścia rurociągów przez ściany zbiornika wykonać jako szczelne.

### **6.3. Zagospodarowanie PI .**

Teren wspólny na którym zlokalizowano przepompownię, zbiornik awaryjny, osadnik i separator o wymiarach  $15 \times 12m$  ogrodzić siatką wysokości 1,5 m na słupkach stalowych obetonowanych. Długość ogrodzenia  $l = 54m$ . W ogrodzeniu wykonać bramę szerokości 4 m. Brama oraz włazy przepompowni i zbiornika awaryjnego muszą posiadać zamknięcia.

Teren przepompowni wyłożyć kostką poolbruk i obsiać trawą.

### **6.4. Droga dojazdowa do pompowni .**

Do przepompowni zaprojektowano zjazd dojazdowy o szerokości 3 m. Dojazd wykonany będzie z kostki betonowej ułożonej na podbudowie betonowej i warstwie podsypki grub. 10cm. Obrzeża betonowe wtopione. Powierzchnia nawierzchni  $6m^2$ .

STAROSTWO POWIATOWE  
w BARTOSZYCACH  
11-200 BARTOSZYCE  
ul. Grota-Roweckiego 1  
(6)

### **6.5. Przyłącze wody do przepompowni .**

Na teren przepompowni doprowadzona zostanie woda z wodociągu przebiegającego w sąsiedztwie działki przepompowni.

Przyłącze wykonać z rur Pe  $d = 50mm$ . Długość przyłącza  $l = 15m$

Włączenie do istniejącego wodociągu za pomocą nawiertki  $160 \times 50mm$ .

Przyłącze na terenie przepompowni zakończyć hydrantem ogrodowym.

Do pomiaru ilości zużytej wody zaprojektowano wodomierz JSw  $d = 20mm$ .

Wodomierz wraz zaworem odcinającym kulowym i zaworem

antyskażeniowym zamontować w studziencie wodomierzowej  $d = 1200mm$

## **6.6. Warunki gruntowo - wodne**

Według technicznych badań podłoża gruntowego w miejscu posadowienia przepompowni PI pod warstwą humusu występują grunty mineralne drobnoziarniste .

Występujące grunty uogólniono w postaci warstw :

- piasek drobny
- gliny i paski gliniaste

Woda gruntowa występuje na głębokości około 3,5 m ppt. Na poziomie posadowienia dna pompowni występują grunty nośne pozwalające na bezpośrednie posadowienie pompowni.

Dla przepompowni ścieków zastosowano typowe rozwiązanie tj- przepompownia zamocowana za pomocą kotew do wylewanej na mokro żelbetowej płyty fundamentowej .

Zaprojektowano następujący sposób posadowienia przepompowni :

- wykonanie wykopu otwartego do poziomu występowania wody
- poniżej poziomu występowania wody gruntowej należy wykonać wykop umocniony ściankami szczelnymi z grodzic stalowych G-62 . Z pomocą igłofiltrów odwodnić wykop a następnie w suchym wykopie wykonać żelbetową płytę fundamentową wylewaną na mokro z betonu B-20 i stali A-II.
- do wykonanej w w/w sposób żelbetowej płyty fundamentowej mocować za pomocą specjalnych łączników prefabrykowanej przepompowni do ustawionej w ten sposób przepompowni doprowadzić projektowane rury kanalizacyjne a następnie całość obsypać pospółką zagęszczoną warstwami co 20 cm.

- ciężar zastosowanej prefabrykowanej pompowni wynosi 1500 kg

Sprawdzenie możliwości wypływu pompowni :

Rzędne posadowienia pompowni : teren – 56,80 dno pompowni 53,50  
średnica  $d=1200$  mm

Wypór wody (od przepompowni )  $3,14 \times 0,642^2 \times 0,10 \times 1010 \times 1,1 =$

1,42 kN

Wypór wody od płyty fundamentowej  $2,88^2 \times 0,6 \times 10 \times 1,1 = 54,74$  kN

razem : 56,16 kN

ciężar pompowni  $15 \times 0,9 = 13,5$  kN

płyta żelbetowa dna przepompowni :  $2,88 \times 2,88 \times 0,60 \times 25 \times 0,9 =$

111,97 kN

razem : 125,47 kN

$$n = 125,47 : 56,16 > 1,10$$

Szczegółowy obraz zalegania warstw geotechnicznych oraz cechy fizykochemiczne znajdują się w dokumentacji geotechnicznej załączonej do projektu.

### **7.1. Przepompownia P- II**

Pompownia P II ma za zadanie przepompowywanie wszystkich ścieków z terenu położonego pomiędzy rzeką Suszycą drogą krajową nr 51 do komory rozprężnej w ulicy Witosa . Zgodnie z wypisem z Miejscowego Planu Zagospodarowania Przestrzennego –Uchwała NR XV /105/2004 Rady Gminy Bartoszyce z dnia 29.03.2004 r przepompownia P-2 miała być usytuowana w pobliżu rowu nr .....W trakcie badań geologicznych - otwór geologiczny nr 3 do głębokości 6,60 m nawiercono grunty słabonośne- torfy . W związku z powyższym postanowiono zmienić miejsce posadowienia przepompowni – otwór 3A . Na głębokości 2,6 m nawiercono torfy , poniżej gliny i piaski gliniaste,lustro wody stabilizuje się na głębokości 1,2 m . Warunki te umożliwiają zaprojektowanie przepompowni w danym miejscu . Projektuje się podniesienie terenu do rzędnej 47,90 m

∕ ilość ścieków  $Q= 14,4\text{m}^3/\text{h} = 4\text{ l/s}$

∕ długość rurociągu tłoczego  $l= 180\text{ m}$

∕ rzędna terenu istniejącego w miejscu posadowienia przepompowni

46,10 m, rzędna terenu projektowanego 47,10 m

∕ rzędna rurociągu dopływowego 44,46 m

∕ max rzędna terenu rur. tłoczego 48,80 m

#### Zbiornik przepompowni ścieków

$Q_{db\text{ śr.}} 14,4\text{ m}^3/\text{h} = 4\text{ l/s}$

średnica pompowni  $d=1500\text{ mm}$

rzędna terenu przepompowni : 47,90 m npm

rzędna pokrywy przepompowni : 48,10 m npm

rurociąg dopływowy ścieków PVC 44,46 m npm

- wysokość minimalna pompowni

- h1 – wysokość nad terenem - 0,20 m

- h2- wysokość wlotu kanału -2,64 m

- h3- wysokość poz. awaryjnego 0,30 m

- h4- wysokość czynna 0,40m

- h5- wysokość poz. martwego 0,60 m

Razem 4,94 m

STAROSTWO POWIATOWE  
w BARTOSZYCACH  
11-200 BARTOSZYCE  
ul. Grota-Roweckiego 1  
(6)

Przyjęto pompownię d=1500 o wysokości całkowitej H= 4,94 m wykonaną z polimerobetonu .

Dobór pomp :

$$Q_p = 1,3 * 4 \text{ l/s} = 5,2 \text{ l/s}$$

Wysokość podnoszenia 8,9 m

Dla powyższych danych dokonano obliczeń oraz doboru pomp, zbiornika pompowni i rurociągu tłocznego .

Dobrano pompę (1 + jedna rezerwowa ) typu -PIRANIA S12/2D mocy 1,2 kW.

Przyjęto pompownię d-1500 mm o wysokości h= 4,94 m jako monolityczny zbiornik wykonany z polimerobetonu .

Rurociąg tłoczny PEHD PN 6 d= 90 \* 79,8 l = 244 m.

## **7.2. Zbiornik do awaryjnego gromadzenia ścieków**

W celu zapewnienia gromadzenia ścieków w przypadku awarii lub braku zasilania energetycznego przewidziano wykonanie przy przepompowni P2 zbiornika awaryjnego .

$$Q_{h \text{ śr}} = 92,50 : 24 = 3,85 \text{ m}^3 / \text{h}$$

- czas przetrzymania ścieków 6 h
- pojemność pompowni i studni w obrębie pompowni 11,95 m<sup>3</sup>
- wymagana pojemność zbiornika awaryjnego

$$V_{zb} = 6 * 3,85 = 23,10 \text{ m}^3 - 11,95 = 11,15 \text{ m}^3$$

Na terenie przepompowni zlokalizowano awaryjny zbiornik awaryjny z prefabrykowanych elementów betonowych d=2,5m hc=2,5m o pol. 12 m<sup>2</sup> prod. „Alsybet” sp. z o.o.

Zbiornik retencyjny ustawić na 25 cm podsypce z pospółki i wyposażyć w zamykany właz typ „Walcz” oraz żeliwne stopnie włazowe .

Przelew do zbiornika awaryjnego znajdować się będzie w przepompowni a spust ze zbiornika w studni So2 stanowiącej jednocześnie łapacz piasku Rurociąg przelewowy i spustowy wykonać z rur żeliwnych ciśnieniowych a na rurociągu spustowym zamontować zasuwę klinową odcinającą dn 150 mm z przedłużonym trzpieniem wyprowadzonym ponad poziom terenu Rozwiązanie to pozwala na opróżnienie zalanego zbiornika po awarii pompami zamontowanymi w przepompowni bez potrzeby używania wozu asenizacyjnego do opróżniania i wywozu ścieków ze zbiornika .Dno zbiornika wykonać ze spadkiem 5 % w kierunku odpływu rurociągu spustowego. Przejścia rurociągów przez ściany zbiornika wykonać jako szczelne.

## 7.2. Zagospodarowanie P 2 .

Teren wspólny na którym zlokalizowano przepompownię, zbiornik awaryjny, osadnik, separator, o wymiarach 18\*13\*13\*8\*8 m ogrodzić siatką wysokości 1,5 m na słupkach stalowych obetonowanych. Długość ogrodzenia l = 60m .W ogrodzeniu wykonać bramę szerokości 4 m  
Brama oraz włazy przepompowni i zbiornika awaryjnego muszą posiadać zamknięcia.

Teren przepompowni wyłożyć kostką poolbruk .  
Przyłącze wody PE d=50 mm l = 13 m.

## 7.3 Droga dojazdowa do P 2

Do przepompowni zaprojektowano zjazd z drogi gminnej.  
Dojazd wykonany będzie z kostki betonowej ułożonej na podbudowie betonowej i warstwie podsypki grub.10cm . Obrzeża betonowe wtopione.  
Powierzchnia zjazdu - 6 m<sup>2</sup> .

## 7.4.Warunki gruntowo - wodne

Według technicznych badań podłoża gruntowego w miejscu posadowienia przepompowni PII pod warstwą humusu występują torfy do głębokości 2,6 m a dalej gliny i piaski gliniaste .

Woda gruntowa występuje na głębokości około 1,2 m ppt. Na poziomie posadowienia dna pompowni występują grunty nośne pozwalające na bezpośrednie posadowienie pompowni.

Dla przepompowni ścieków zastosowano typowe rozwiązanie PCY w BARTOSZYCACH  
przepompownia zamocowana za pomocą kotew do wylewanej żelbetowej płyty fundamentowej .  
ul. Grota-Roweckiego 1  
(6)

Zaprojektowano następujący sposób posadowienia przepompowni :

- wykonanie wykopu otwartego do poziomu występowania wody gruntowej- 1,2 m
- poniżej poziomu występowania wody gruntowej należy wykonać wykop umocniony ściankami szczelnymi z grodzic stalowych G-62 . Z pomocą igłofiltrów odwodnić wykop a następnie w suchym wykopie wykonać żelbetową płytę fundamentową wylewaną na mokro z betonu B-20 i stali A-II.
- do wykonanej w w/w sposób żelbetowej płyty fundamentowej mocować za pomocą specjalnych łączników prefabrykowaną

przepompownię do ustawionej w ten sposób przepompowni doprowadzić projektowane rury kanalizacyjne a następnie całość obsypać pospółką zagęszczoną warstwami co 20 cm.

Ciężar zastosowanej prefabrykowanej pompowni wynosi około 3600 kg .

Sprawdzenie możliwości wypływu pompowni :

Rzędne posadowienia pompowni : teren – 47,90 dno pompowni 43,16

d= 1500 mm

Wypór wody (od przepompowni )  $3,14 \times 0,750^2 \times 3,74 \times 10 \times 10 \times 1,1 = 72,6$  kN

Wypór wody od płyty fundamentowej  $2,88^2 \times 0,6 \times 10 \times 1,1 = 54,74$  kN

razem : 127,34kN

ciężar pompowni

$36 \times 0,9 = 32,4$  kN

płyta żelbetowa dna przepompowni :  $2,88 \times 2,88 \times 0,60 \times 25 \times 0,9 = 111,97$

razem : 144,37 kN

$$\frac{144,37}{127,34} = > 1,1$$

Szczegółowy obraz zalegania warstw geotechnicznych oraz cechy fizykochemiczne znajdują się w dokumentacji geotechnicznej załączonej do projektu.

### **8.1. Przepompownia P- 3**

Pompownia P 3 ma za zadanie przepompowywanie ścieków z 13 działek położonych na terenie między rzeką Suszycą a ulicą Kętrzyńską do studni S100 o rzędnych 61,80/ 59,80 stanowiącą jednocześnie komorę rozprężną .

∥ ilość ścieków  $Q = 1,51 \text{ m}^3/\text{h} = 0,42 \text{ l/s}$

∥ długość rurociągu tłoczego  $l = 228\text{m}$

∥ rzędna terenu posadowienia przepompowni 61,00 m

∥ rzędna rurociągu dopływowego 58,21 m

∥ max rzędna terenu rur. tłoczego 59,60 m

STAROSTWO POWIATOWE  
w BARTOSZYCACH  
11-200 BARTOSZYCE  
ul. Grota-Roweckiego 1  
(6)



Zbiornik przepompowni ścieków

$$Q = 1,51 \text{ m}^3/\text{h} = 0,42 \text{ l/s}$$

średnica pompowni  $d=1200 \text{ mm}$

rzędna terenu przepompowni : 61,00 m npm

rzędna pokrywy przepompowni : 61,20 m npm

rurociąg dopływowy ścieków PVC 58,21 m npm

- wysokość minimalna pompowni
- h1 – wysokość nad terenem - 0,20 m
- h2- wysokość wlotu kanału -2,79 m
- h3- wysokość poz. awaryjnego 0,30 m
- h4- wysokość czynna 0,25 m
- h5- wysokość poz. martwego 0,70 m

Razem 4,24 m

Przyjęto pompownię z polimerobetonu  $d=1200$  o wysokości całkowitej

$$H= 4,24 \text{ m}$$

Dobór pomp :

$$Q_p = 1,3 \cdot 0,42 \text{ l/s} = 0,546 \text{ l/s}$$

Wysokość podnoszenia 12,10 m.

STAROSTWO POWIATOWE  
w BARTOSZYCACH  
11-200 BARTOSZYCE  
ul. Grota-Roweckiego 1

Dla powyższych danych dokonano obliczeń oraz doboru pomp,

zbiornika pompowni i rurociągu tłocznego .

Dobrano pompę (1 + jedna rezerwowa ) typu -PIRANIA 09D50HZ o mocy 2kW .

Rurociąg tłoczny PEHD PN 10  $d= 63 \cdot 51,4 \text{ l} = 228 \text{ m}$ .

**8.2. Zagospodarowanie P3 .**

Teren na którym zlokalizowano przepompownię o wymiarach  $10 \cdot 8 \text{ m}$  ogrodzić siatką wysokości 1,5 m na słupkach stalowych obetonowanych. Długość ogrodzenia  $l = 36 \text{ m}$  .W ogrodzeniu wykonać bramę szerokości 4 m Brama oraz wjazd przepompowni muszą posiadać zamknięcia. Teren przepompowni wyłożyć kostką poolbruk . Przyłącze wody PE  $d=50 \text{ mm}$   $l=11 \text{ m}$

### **8.3 Droga dojazdowa do P 3**

Do przepompowni zaprojektowano zjazd z drogi gminnej. Dojazd wykonany będzie z kostki betonowej ułożonej na podbudowie betonowej i warstwie podsypki grub.10cm . Obrzeża betonowe wtopione. Powierzchnia zjazdu - 6 m<sup>2</sup>.

### **8.4.Warunki gruntowo - wodne**

Według technicznych badań podłoża gruntowego w miejscu posadowienia przepompowni PIII pod warstwą humusu występują gliny i piaski gliniaste.

Woda gruntowa występuje na głębokości około 2,6 m ppt. Na poziomie posadowienia dna pompowni występują grunty nośne pozwalające na bezpośrednie posadowienie pompowni.

Dla przepompowni ścieków zastosowano typowe rozwiązanie tj – przepompownia zamocowana za pomocą kotew do wylewanej na mokro , żelbetowej płyty fundamentowej .

Zaprojektowano następujący sposób posadowienia przepompowni :

-wykonanie wykopu otwartego do poziomu występowania wody gruntowej-

2,6 m

- poniżej poziomu występowania wody gruntowej należy wykonać wykop umocniony ściankami szczelnymi z grodziec stalowych G-62 . Z pomocą igłofiltrów odwodnić wykop a następnie w suchym wykopie wykonać żelbetową płytę fundamentową wylewaną na mokro z betonu B-20 i stali A-II.
- do wykonanej w w/w sposób żelbetowej płyty fundamentowej mocować za pomocą specjalnych łączników prefabrykowaną przepompownię firmy ABS.
- do ustawionej w ten sposób przepompowni doprowadzić projektowane
- rury kanalizacyjne a następnie całość obsypać pospółką zagęszczoną warstwami co 20 cm.
- ciężar zastosowanej prefabrykowanej pompowni wynosi około 3400 kg .

Sprawdzenie możliwości wypływu pompowni :

Rzędne posadowienia pompowni : teren – 61,00 , dno pompowni 56,96  
d= 1200 mm

STAROSTWO POWIATOWE  
w BARTOSZYCACH  
ul. Grota-Roweckiego 1  
003 BARTOSZYCE

Wypór wody (od przepompowni )  $3,14 \times 0,642^2 \times 1,64 \times 10 \times 1,1 = 23,36 \text{ kN}$

Wypór wody od płyty fundamentowej  $2,88^2 \times 0,6 \times 10 \times 1,1 = 54,74 \text{ kN}$

razem : 78,10kN

ciężar pompowni  $18 \times 0,9 = 16,20 \text{ kN}$

płyta żelbetowa dna przepompowni :  $2,88 \times 2,4 \times 0,60 \times 25 \times 0,9 =$

111,97 kN

razem : 128,17 kN

$$\frac{128,17}{78,10} = > 1,1$$

Szczegółowy obraz zalegania warstw geotechnicznych oraz cechy fizykochemiczne znajdują się w dokumentacji geotechnicznej załączonej do projektu.

#### **9.1. Przepompownia P- 4**

Pompownia P 4 ma za zadanie przepompowywanie ścieków z Sztajelo-  
WIA TOWE  
W BARTOSZYCACH  
KRAJOWA  
UL. GROTA-ROWECKIEGO 1  
W BARTOSZYCACH  
POLSKA  
łożonych na terenie między rzeką Suszycą a ulicą Kętrzyńską do studni  
S80 o rzędnych 56,40/54,15 stanowiącą jednocześnie komorę rozprężną.

Zlokalizowano ją w pobliżu rzeki Suszycy dz. nr 54 .

∥ ilość ścieków  $Q = 0,94 \text{ m}^3/\text{h} = 0,26 \text{ l/s}$

∥ długość rurociągu tłoczego  $l = 195 \text{ m}$

∥ rzędna terenu posadowienia przepompowni 50,25 m

∥ rzędna rurociągu dopływowego 48,85 m

∥ max rzędna terenu rur. tłoczego 56,00 m

Zbiornik przepompowni ścieków

$Q = 0,94 \text{ m}^3/\text{h} = 0,26 \text{ l/s}$

średnica pompowni  $d = 1200 \text{ mm}$

rzędna terenu przepompowni : 50,25 m npm

rzędna pokrywy przepompowni : 50,45 m npm

rurociąg dopływowy ścieków PVC 48,65 m npm

- wysokość minimalna pompowni

-  $h_1$  – wysokość nad terenem - 0,20 m

- h2- wysokość wlotu kanału	-1,60 m
- h3- wysokość poz. awaryjnego	0,30 m
- h4- wysokość czynna	0,35 m
- <u>h5- wysokość poz. martwego</u>	<u>0,60 m</u>
Razem	3,05 m

Przyjęto pompownię z polimerobetonu  $d=1200$  o wysokości całkowitej

$H= 3,05$  m

Dobór pomp :

$$Q_p = 1,3 * 0,26 \text{ l/s} = 0,34 \text{ l/s}$$

Wysokość podnoszenia 14 m.

Dla powyższych danych dokonano obliczeń oraz doboru pomp, zbiornika pompowni i rurociągu tłoczego .

Dobrano pompę (1 + jedna rezerwowa ) typu -PIRANIA S17/2D o mocy 2kW .

Rurociąg tłoczny PEHD PN 10  $d= 63*51,4$   $l = 195$  m.

### **9.2. Zagospodarowanie P4 .**

STAROSTWO POWIATOWE  
w BARTOSZYCACH  
11-200 BARTOSZYCE  
ul. Grota-Roweckiego 1  
(6)

Teren wspólny na którym zlokalizowano przepompownię , separator (6) zbiornik awaryjny o wymiarach ogrodzić siatką wysokości 1,5 m na słupkach stalowych obetonowanych. Długość ogrodzenia  $l = 88$ m.

W ogrodzeniu wykonać bramę szerokości 4 m

Brama oraz wjazd przepompowni muszą posiadać zamknięcia.

Teren przepompowni wyłożyć kostką poolbruk i obsiać trawą .

### **9.3 Droga dojazdowa do P 4**

Do przepompowni zaprojektowano zjazd z drogi gminnej.

Dojazd wykonany będzie z kostki betonowej ułożonej na podbudowie betonowej i warstwie podsypki grub.10cm . Obrzeża betonowe wtopione.

Powierzchnia zjazdu -  $9 \text{ m}^2$  .

- h2- wysokość wlotu kanału	-1,60 m
- h3- wysokość poz. awaryjnego	0,30 m
- h4- wysokość czynna	0,35 m
- <u>h5- wysokość poz. martwego</u>	<u>0,60 m</u>
Razem	3,05 m

Przyjęto pompownię z polimerobetonu  $d=1200$  o wysokości całkowitej

$H= 3,05$  m

Dobór pomp :

$$Q_p = 1,3 * 0,26 \text{ l/s} = 0,34 \text{ l/s}$$

Wysokość podnoszenia 14 m.

Dla powyższych danych dokonano obliczeń oraz doboru pomp, zbiornika pompowni i rurociągu tłoczego .

Dobrano pompę (1 + jedna rezerwowa ) typu –PIRANIA S17/2D o mocy 2kW .

Rurociąg tłoczny PEHD PN 10  $d= 63*51,4$   $l = 195$  m.

## **9.2. Zagospodarowanie P4 .**

STAROSTWO POWIATOWE  
w BARTOSZYCACH  
11-200 BARTOSZYCE  
ul. Grota-Roweckiego 1  
(6)

Teren wspólny na którym zlokalizowano przepompownię , separator , zbiornik awaryjny o wymiarach ogrodzić siatką wysokości 1,5 m na słupkach stalowych obetonowanych. Długość ogrodzenia  $l = 88$ m.

W ogrodzeniu wykonać bramę szerokości 4 m

Brama oraz właz przepompowni muszą posiadać zamknięcia.

Teren przepompowni wyłożyć kostką poolbruk i obsiać trawą .

## **9.3 Droga dojazdowa do P 4**

Do przepompowni zaprojektowano zjazd z drogi gminnej.

Dojazd wykonany będzie z kostki betonowej ułożonej na podbudowie betonowej i warstwie podsypki grub.10cm . Obrzeża betonowe wtopione.

Powierzchnia zjazdu -  $9 \text{ m}^2$  .

#### **9.4. Warunki gruntowo - wodne**

Według technicznych badań podłoża gruntowego w miejscu posadowienia przepompowni PIII pod warstwą humusu występują gliny i piaski gliniaste .

Wody gruntowej nie stwierdzono Na poziomie posadowienia dna pompowni występują grunty nośne pozwalające na bezpośrednie posadowienie pompowni.

Dla przepompowni ścieków zastosowano typowe rozwiązanie tj – przepompownia zamocowana za pomocą kotew do wylewanej na mokro , żelbetowej płyty fundamentowej .

Zaprojektowano następujący sposób posadowienia przepompowni :

- wykonanie wykopu otwartego , w wykopie wykonać żelbetową płytę fundamentową wylewaną na mokro z betonu B-20 i stali A-II.
  - do wykonanej w w/w sposób żelbetowej płyty fundamentowej mocować za pomocą specjalnych łączników prefabrykowaną przepompownię firmy ABS.
  - do ustawionej w ten sposób przepompowni doprowadzić projektowane
  - rury kanalizacyjne a następnie całość obsypać pospółką zagęszczoną warstwami co 20 cm.
  - ciężar zastosowanej prefabrykowanej pompowni wynosi około 1500 kg .
- Szczegółowy obraz zalegania warstw geotechnicznych oraz cechy fizykochemiczne znajdują się w dokumentacji geotechnicznej załączonej do projektu.

#### **10.1. Przepompownia P- 5**

Pompownia P1 ma za zadanie przepompowywanie ścieków z całego terenu pomiędzy rzeką Suszycą a ulicą Kętrzyńską do komory rozprężnej a następnie do istniejącej studni o rzędnej dna 48,59

∥ ilość ścieków  $Q = 7,2 \text{ m}^3/\text{h} = 2 \text{ l/s}$

∥ długość rurociągu tłoczego  $l = 234 \text{ m}$

∥ rzędna terenu w m. posadowienia przepompowni 48,00 m

∥ rzędna rurociągu dopływowego 46,40 m

∥ max rzędna terenu rur. tłoczego 45,0 m

Zbiornik przepompowni ścieków

$Q_{h \text{ max.}} = 7,2 \text{ m}^3/\text{h} = 2 \text{ l/s}$

średnica pompowni  $d=1200$  mm

rzędna terenu przepompowni : 48,00 m npm

rzędna pokrywy przepompowni : 48,20 m npm

rurociąg dopływowy ścieków PVC 46,40 m npm

- <u>wysokość minimalna pompowni</u>	
- h1 – wysokość nad terenem	- 0,20 m
- h2- wysokość wlotu kanału	-1,60 m
- h3- wysokość poz. awaryjnego	0,30 m
- h4- wysokość czynna	0,35m
- <u>h5- wysokość poz. martwego</u>	<u>0,60 m</u>
Razem	3,05 m

Przyjęto pompownię  $d=1200$  o wysokości całkowitej  $H= 3,05$  m wykonana z polimerobetonu .

Dobór pomp :

$$Q_p = 1,3 \cdot 2/s = 2,6 \text{ l/s}$$

wysokość podnoszenia 16,9 m

Dla powyższych danych dokonano obliczeń oraz doboru pomp, zbiornika pompowni i rurociągu tłoczego .

Dobrano pompę (1 + jedna rezerwowa ) typu -PIRANIA S17/2D 50 HZ o mocy 2kW .

Przyjęto pompownię  $d=1200$  mm o wysokości  $h= 3,05$  m jako monolityczny zbiornik wykonany z polimerobetonu

Rurociąg tłoczny PEHD PN 10  $d= 63 \cdot 51,4$   $l = 234$  m.

STABROSTWO POWIATOWE  
w BARTOSZYCACH  
11-200 BARTOSZYCE  
ul. Grota-Roweckiego 1  
(6)

## **10.2. Zbiornik do awaryjnego gromadzenia ścieków**

W celu zapewnienia gromadzenia ścieków w przypadku awarii lub braku zasilania energetycznego przewidziano wykonanie przy przepompowni **P5** zbiornika awaryjnego .

$$Q_h \text{ śr} = 46,5 : 24 = 1,94 \text{ m}^3 / \text{h}$$

- czas przetrzymania ścieków 7 h
- pojemność pompowni i studni w obrębie pompowni  $6,40 \text{ m}^3$
- wymagana pojemność zbiornika awaryjnego

$$V_{zb} = 7 \cdot 1,94 = 13,58 \text{ m}^3 - 6,40 = 7,18 \text{ m}^3$$

Na terenie przepompowni zlokalizowano awaryjny zbiornik awaryjny z prefabrykowanych elementów betonowych  $d=2\text{m}$   $h_c=2$  m o poj.  $7,4 \text{ m}^3$  prod. „ Alsybet” sp. z o.o.

Zbiornik retencyjny ustawić na 25 cm podsypce z pospółki i wyposażyć w zamykany właz typ „ Walcz ” oraz żeliwne stopnie włazowe .

Przelew do zbiornika awaryjnego znajdować się będzie w przepompowni a spust ze zbiornika w studni SO5 stanowiącej jednocześnie łapacz piasku Rurociąg przelewowy i spustowy wykonać z rur żeliwnych ciśnieniowych a na rurociągu spustowym zamontować zasuwę klinową odcinającą dn 150

mm z przedłużonym trzpieniem wyprowadzonym ponad poziom terenu  
Rozwiązanie to pozwala na opróżnienie zalanego zbiornika po awarii  
pompami zamontowanymi w przepompowni bez potrzeby używania wozu  
asenizacyjnego do opróżniania i wywozu ścieków ze zbiornika .Dno  
zbiornika wykonać ze spadkiem 5 % w kierunku odpływu rurociągu  
spustowego. Przejścia rurociągów przez ściany zbiornika wykonać jako  
szczelne.

### **10.3. Zagospodarowanie PI .**

Teren wspólny na którym zlokalizowano przepompownię , zbiornik  
awaryjny , osadnik i separator ogrodzić siatką wysokości 1,5 m na  
słupkach stalowych obetonowanych. Długość ogrodzenia  $l = 105 \text{ m}$  .  
W ogrodzeniu wykonać bramę szerokości 4 m.  
Brama oraz włązy przepompowni i zbiornika awaryjnego muszą posiadać  
zamknięcia.  
Teren przepompowni wyłożyć kostką poolbruk i obsiać trawą

### **10.4.Droga dojazdowa do pompowni .**

Do przepompowni zaprojektowano zjazd dojazdowy o szerokości 3 m.  
Dojazd wykonany będzie z kostki betonowej ułożonej na podbudowie  
betonowej i warstwie podsypki grub.10cm . Obrzeża betonowe wtopione.  
Powierzchnia nawierzchni  $6 \text{ m}^2$  .

### **10.5. Przyłącze wody do przepompowni .**

Na teren przepompowni doprowadzona zostanie woda z wodociągu  
przebiegającego w sąsiedztwie działki przepompowni .  
Przyłącze wykonać z rur Pe d- 50 mm . Długość przyłącza  $l = 124 \text{ m}$   
Włączenie do istniejącego wodociągu za pomocą nawiertki 160\*50 mm.  
Przyłącze na terenie przepompowni zakończyć hydrantem ogrodowym.  
Do pomiaru ilości zużytej wody zaprojektowano wodomierz JSw d=20 mm.  
Wodomierz wraz zaworem odcinającym kulowym i zaworem  
antyskażeniowym zamontować w studziencie wodomierzowej d -1200 mm

STAROSTWO POWIATOWE  
W BARTOSZYCACH  
11-200 BARTOSZYCE  
ul. Grzegorzewskiego 1  
(6)

### **10.6.Warunki gruntowo - wodne**

Według technicznych badań podłoża gruntowego w miejscu posadowienia  
przepompowni P5 pod warstwą humusu występują grunty gliniaste z  
przewarstwieniami sypkimi .

Woda gruntowa występuje na głębokości około 1,5 m ppt. Na poziomie  
posadowienia dna pompowni występują grunty nośne pozwalające na  
bezpośrednie posadowienie pompowni.



Dla przepompowni ścieków zastosowano typowe rozwiązanie tj-  
 przepompownia zamocowana za pomocą kotew do wylewanej na mokro  
 żelbetowej płyty fundamentowej .

Zaprojektowano następujący sposób posadowienia przepompowni :

- wykonanie wykopu otwartego do poziomu występowania wody  
 gruntowej-1,5 m
- poniżej poziomu występowania wody gruntowej należy wykonać wykop  
 umocniony ściankami szczelnymi z grodzie stalowych G-62 . Z pomocą  
 igłofiltrów odvodnić wykop a następnie w suchym wykopie wykonać  
 żelbetową płytę fundamentową wylewaną na mokro z betonu B-20 i  
 stali A-II.
- do wykonanej w w/w sposób żelbetowej płyty fundamentowej  
 mocować za pomocą specjalnych łączników prefabrykowaną  
 przepompownię  
 do ustawionej w ten sposób przepompowni doprowadzić projektowane  
 rury kanalizacyjne a następnie całość obsypać pospółką zagęszczoną  
 warstwami co 20 cm.
- ciężar zastosowanej prefabrykowanej pompowni wynosi 1500 kg

Sprawdzenie możliwości wypływu pompowni :

Rzędne posadowienia pompowni : teren – 48,00 dno pompowni 45,10  
 średnica d= 1200 mm

Wypór wody (od przepompowni)  $3,14 \times 0,642^2 \times 1,55 \times 10 \times 1,1 = 22,10$  kN

Wypór wody od płyty fundamentowej  $2,88^2 \times 0,6 \times 10 \times 1,1 = 54,74$  kN

razem : 76,74 kN

ciężar pompowni

$15 \times 0,9 = 13,5$  kN

płyta żelbetowa dna przepompowni :  $2,88 \times 2,88 \times 0,60 \times 25 \times 0,9 =$

111,97 kN

razem: 125,47 kN

$$n = \frac{125,47}{76,74} = 1,63 > 1,10$$

Szczegółowy obraz zalegania warstw geotechnicznych oraz cechy fizyko-  
 chemiczne znajdują się w dokumentacji geotechnicznej załączonej do  
 projektu.

## **11. Wytyczne eksploatacyjne i obsługi przepompowni ścieków .**

### **11.1 Wytyczne eksploatacyjne.**

Należy systematycznie sprawdzać stan techniczny pomp , armatury i układu energetyczno- sterującego . Sprawdzać czy pływaki sterujące pracą pomp są sprawne. Likwidować zastoiny osadowe i kożuch z zanieczyszczeń pływających w części czerpalnej przepompowni. Usuwać zanieczyszczenia z części osadowych łapaczy piasku i żwiru.

### **11.2 . Wytyczne obsługi przepompowni**

Zaprojektowana przepompownia ścieków nie wymaga stałej obsługi ponieważ pracuje w systemie automatycznym .

Przy normalnej pracy przepompowni nie ma potrzeby wchodzenia do zbiornika przepompowni .Wszelkie prace związane z przeglądem ,konserwacją lub naprawą pomp należy wykonywać po ich wyjęciu ze zbiornika pompowni.

Wyciąganie pomp ze zbiornika po prowadnicach przy użyciu żurawika obrotowego z napędem ręcznym o udźwigu 150 KG typ ŻPR –150.

Opróżnianie zbiornika pompowni i piaskownika za pomocą wozu asenizacyjnego- nie wymaga wchodzenia do zbiorników.

STAROSTWO POWIATOWE  
w BARTOSZYCACH  
11-200 BARTOSZYCE  
ul. Grota-Roweckiego 1  
(6)

### **11.3.Warunki wykonania robót .**

Całość robót wykonać zgodnie z rysunkową częścią projektu, uwagami zawartymi w uzgodnieniach dysponentów oraz :

Rozporządzeniem Ministra Budownictwa i Przemysłu Materiałów

Budowlanych

w sprawie bezpieczeństwa i higieny pracy przy wykonywaniu robót budowlano-montażowych / Dz.U.Nr 13 z dnia 10.04.1972 r /.

-„Warunkami technicznymi wykonania i odbioru robót budowlano-montażowych –

cz. II – Instalacje sanitarne i przemysłowe”

„-Warunkami technicznymi wykonania i odbioru rurociągów z tworzyw sztucznych”

- Instrukcją i wytycznymi montażu wydanymi przez producenta zastosowanych rur i urządzeń .

## 12.2. Sprzęt ratowniczy .

Przepompownia ścieków zaliczana jest do obiektów o szczególnym zagrożeniu życia i zdrowia ze względu na :

- występowanie gazów palnych i trujących ( zatrucia, wybuchy)
- urządzenia energetyczne( porażenia prądem)
- niebezpieczeństwo utonięcia
- skażenie bakteriologiczne

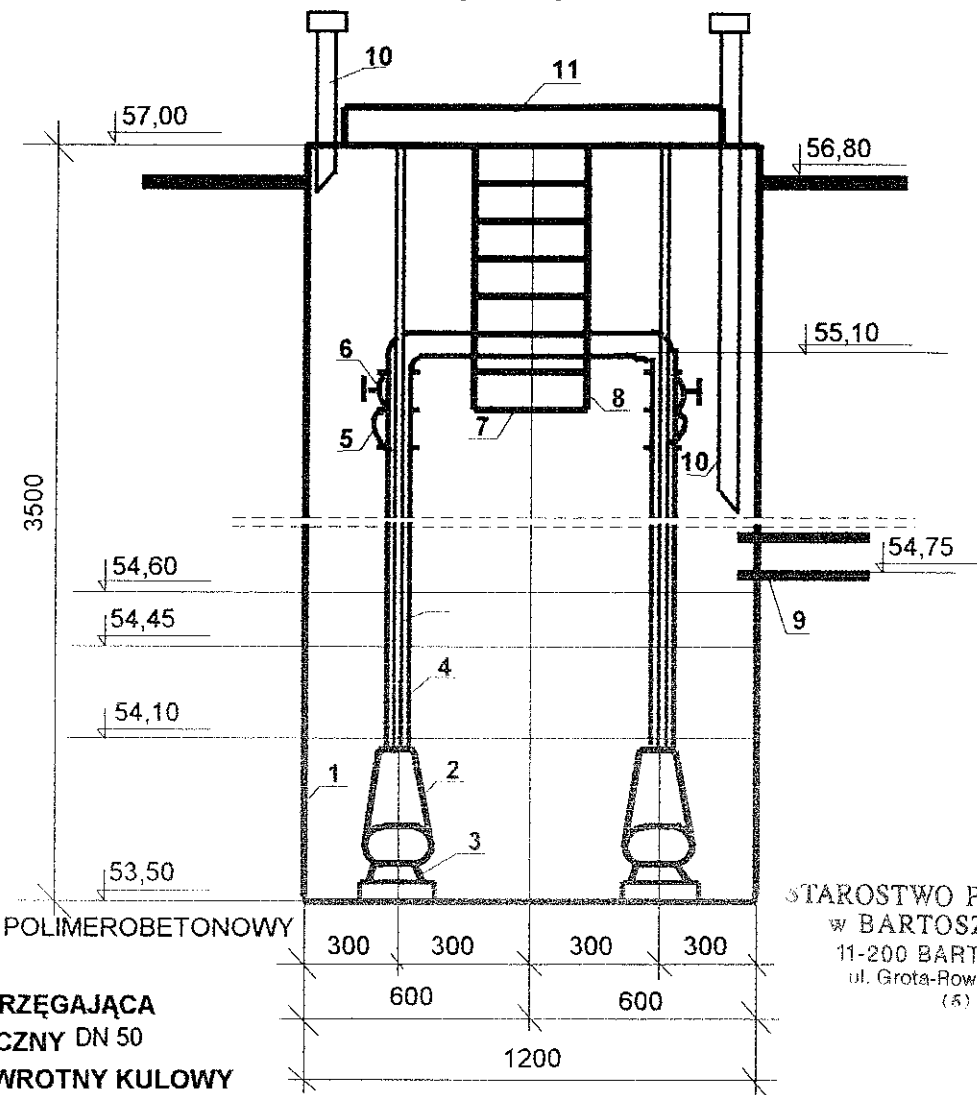
W związku z powyższym pracownicy wykonujący czasowo prace na obiekcie winni być wyposażeni w :

- \* szelki bezpieczeństwa
- \* maski przeciwgazowe
- \* pochłaniacze H<sub>2</sub>S i CH<sub>4</sub> lub pochłaniacze wielogazowe o czasie działania 60 minut
- \* wykrywacze gazów ,aparaty izolacyjne,okulary ochronne i hełm ochronny
- \* przenośny aparat wentylacyjny
- \* wskazany jest również trójnóg bezpieczeństwa

STAROSTWO POWIATOWE  
w BARTOSZYCACH  
Opracował: [wzrostki]  
11.200 BARTOSZYCE  
ul. Grota-Roweckiego 1  
(6)

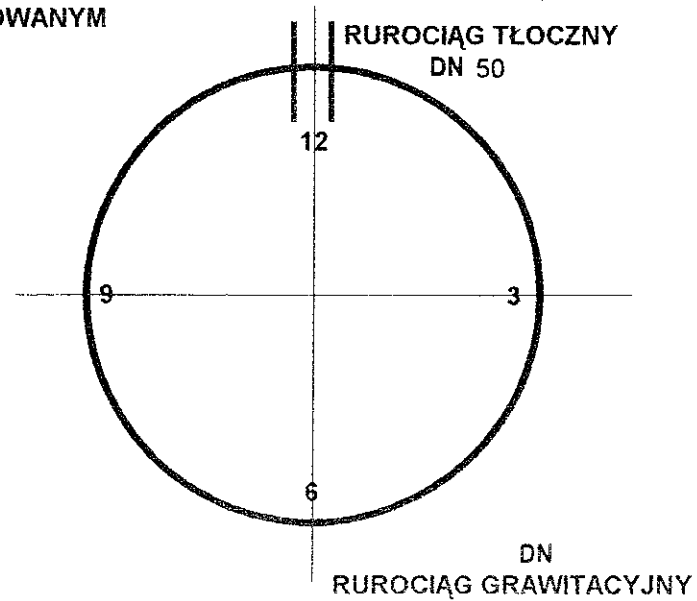
# EKO-RS OLSZTYN KOMPAKTOWA PRZEPOMPOWNIA ŚCIEKÓW

P - 1



- 1. ZBIORNIK POLIMEROBETONOWY
- 2. POMPA
- 3. STOPA SPRZĘGAJĄCA
- 4. PION TŁOCZNY DN 50
- 5. ZAWÓR ZWROTNY KULOWY
- 6. ZASUWA Z KLINEM OGUMOWANYM
- 7. POMOST
- 8. DRABINA
- 9. TULEJA WLOTU ŚCIEKÓW
- 10. RURA WENTYLACYJNA
- 11. POKRYWA OTWORU

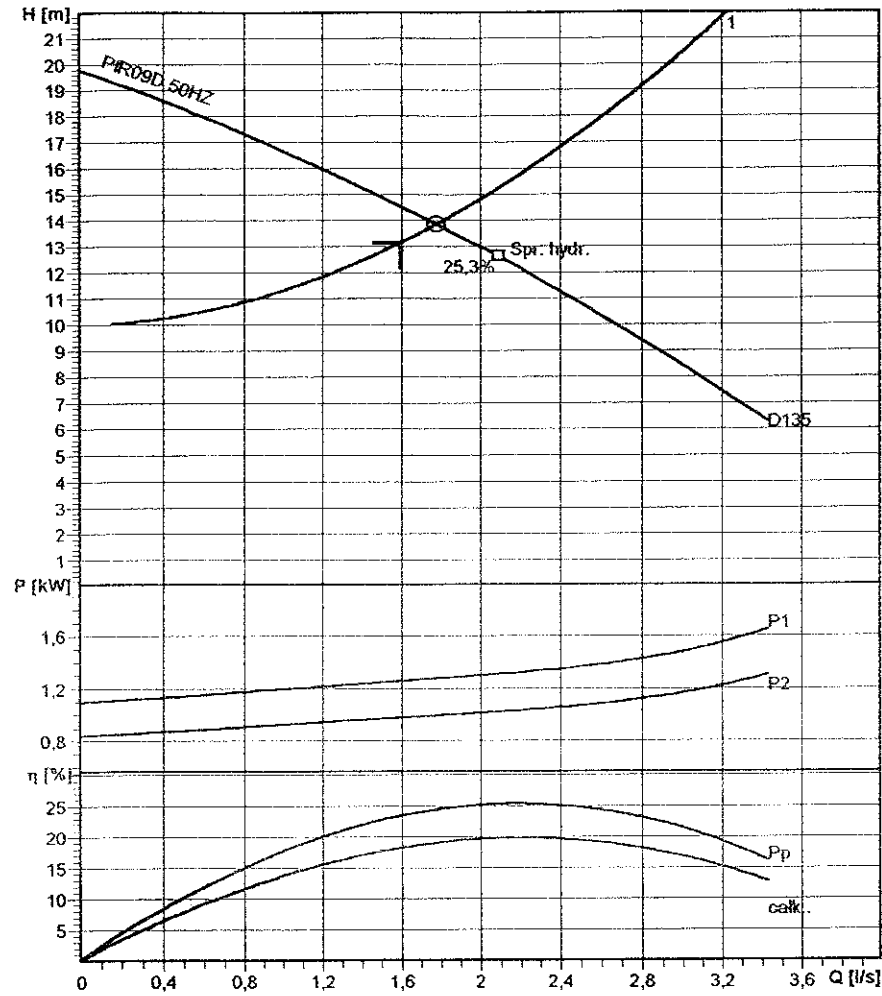
STAROSTWO POWIATOWE  
w BARTOSZYCACH  
11-200 BARTOSZYCE  
ul. Grota-Roweckiego 1  
(5)



# PIRANHA 09 D 50 HZ

## PRZEPOMPOWNIA ŚCIEKÓW P-1WAWRZYNY

Norma testowa  
ISO 9906 - Annex A1/A2



STAROSTWO POWIATOWE  
w BARTOSZYCACH  
2004-09-01-200 BARTOSZYCE  
ul. Grota-Roweckiego 1

<b>Specyfikacja danych roboczych</b>		(6)	
Przepływ	1,78 l/s	Wysokość podnoszenia H	13,9 m
Geometryczna wysokość podnoszenia	9 m	Sprawność	24,4 %
Moc na wale	0,992 kW	NPSH	
Ciecz	Woda	Temperatura	4 °C
Rodzaj instalacji	Jedna pompa	Liczba pomp	1
<b>Dane pompy</b>		<b>Dane silnika</b>	
Typ	PIRANHA 09 D 50 HZ	Producent	ABS
Typ szeregu	PIRANHA	Wimik	Rozdrabniarka
Liczba łopatek	5	Rozmiar wirnika	135 mm
Króciec ssawny	--	Króciec tłoczny	G1"
Napięcie znamionowe	400 V	Częstotliwość	50 Hz
Moc nominalna P2	2 kW	Prędkość nominalna	2805 rpm
Liczba biegunów	2	Sprawność	78,1 %
Współczynnik mocy	0,797	Prąd znamionowy	4,64 A
Prąd rozruchowy	21 A	Znamionowy moment obrotowy	6,81 Nm
Rozruchowy moment obrotowy	18 Nm	Stopień zabezpieczeń	IP68
Klasa izolacji	F		

Firma  
Uwaga na  
Data

## Projekt instalacji

## Ciecz

Ścieki	20	°C
Temperatura	1	kg/dm <sup>3</sup>
Gęstość	1,562	mm <sup>2</sup> /s
Lepkość	0,0234	bar
Ciśnienie pary		

## Przegląd

Instalacja zatapialna		
Przepływ	1,6	l/s
Wysokość geom. - różnica między poziomem cieczy w zbiorniku do którego tłoczona jest ciecz i poziome	9	m
Straty w systemie tłocznym H <sub>v,d</sub>	4,15	m

STAROSTWO POWIATOWE  
w BARTOSZYCACH  
11-200 BARTOSZYCE  
ul. Grota-Roweckiego 1  
(6)

Strat całkowite	4,15	m
Całkowita wysokość geometryczna	9	m
Całkowita wysokość podnoszenia	13,15	m

Firma  
Uwaga na  
Data

## Straty po stronie tłocznej Hv,d1

Przepływ 1,6 l/s

Rurociagi 2,96 m

Ilość	Długość	Nazwa	Prędkość przepływu	Chropowatość rury mm	Ciśnienie strat m
1	165	PEHD PN10 (63x51.4)	0,771	0,15	2,96

Zawory odcinające 0,02572 m

Ilość	DN	Nazwa	Utwór	Współczynnik strat	Ciśnienie strat m
1	50	Kłapa DN 50	nieznany	0,76	0,0257

Zawory zwrotne 0,06769 m

Ilość	DN	Nazwa	Utwór	Współczynnik strat	Ciśnienie strat m
1	50	Zawór kłapowy zwrotny DN 50	nieznany	2	0,0677

Kołana 0,104 m

Ilość	DN	Kąt łuku mm	Kąt kolana °	Chropowatość rury mm	Ciśnienie strat m
5	51	51	90	0,15	0,104

Straty w pompowni 0,996 m

Ilość	DN	Nazwa			Ciśnienie strat m
		Straty w pompowni			0,996

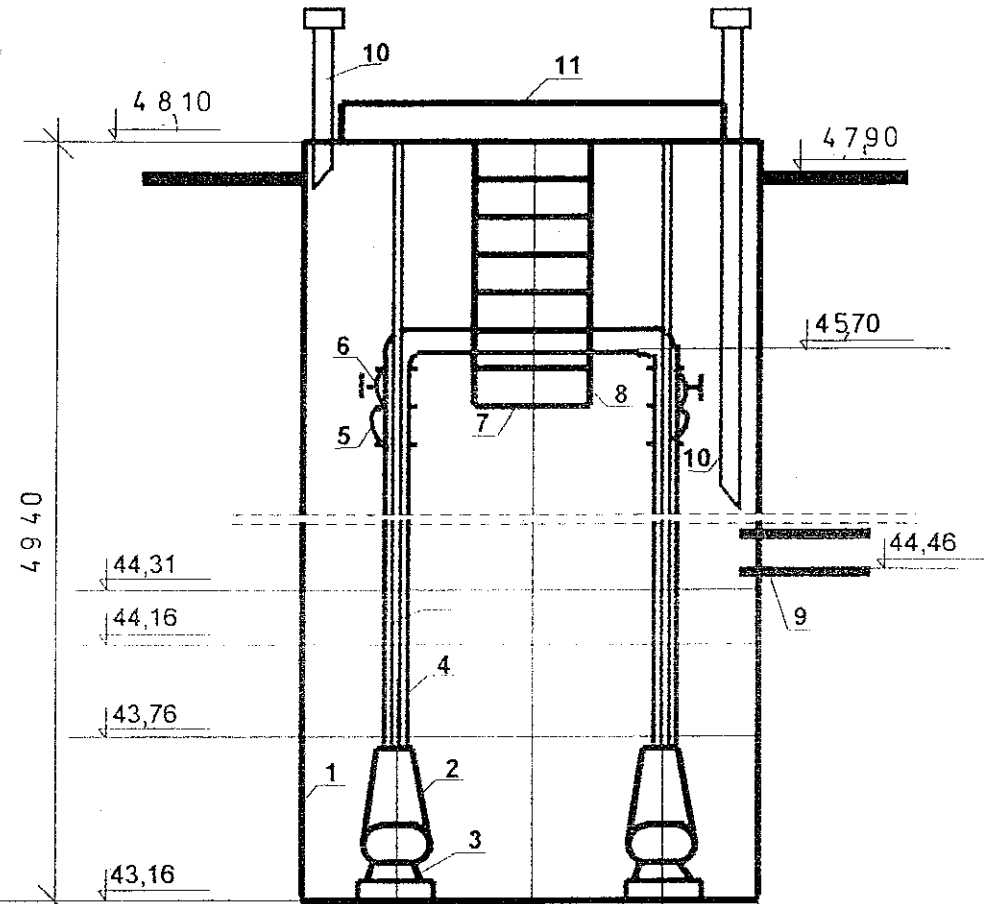
STAROSTWO POWIATOWE  
w BARTOSZYCACH  
11-200 BARTOSZYCE  
ul. Grota-Rożewskiego 1  
(6)

Całkowite straty w systemie tłocznym

4,15 m

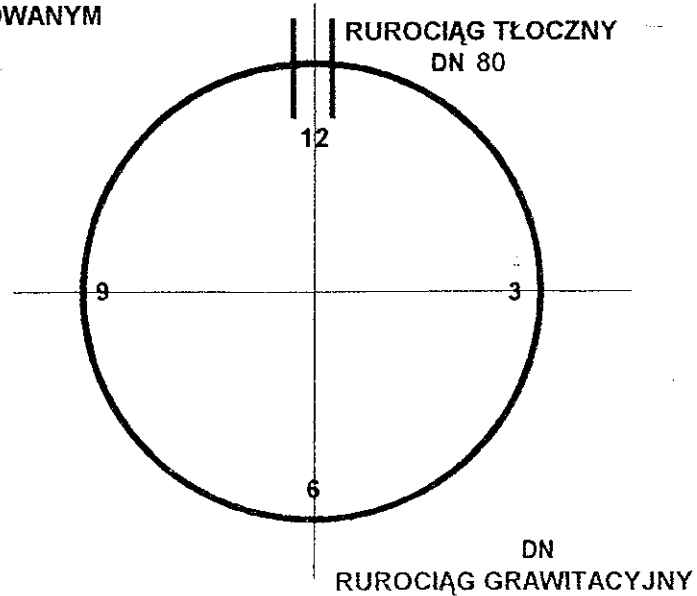
# EKO-RS OLSZTYN KOMPAKTOWA PRZEPOMPOWNIA ŚCIEKÓW

P - 2



- 1. ZBIORNIK POLIMEROBETONOWY
- 2. POMPA
- 3. STOPA SPRZĘGAJĄCA
- 4. PION TŁOCZNY DN 50
- 5. ZAWÓR ZWROTNY KULOWY
- 6. ZASUWA Z KLINEM OGUMOWANYM
- 7. POMOST
- 8. DRABINA
- 9. TULEJA WŁOTU ŚCIEKÓW
- 10. RURA WENTYLACYJNA
- 11. POKRYWA OTWORU

STAROSTWO POWIATOWE  
W BARTOSZYCACH  
11-200 BARTOSZYCE  
ul. Grota-Roweckiego 1  
(6)

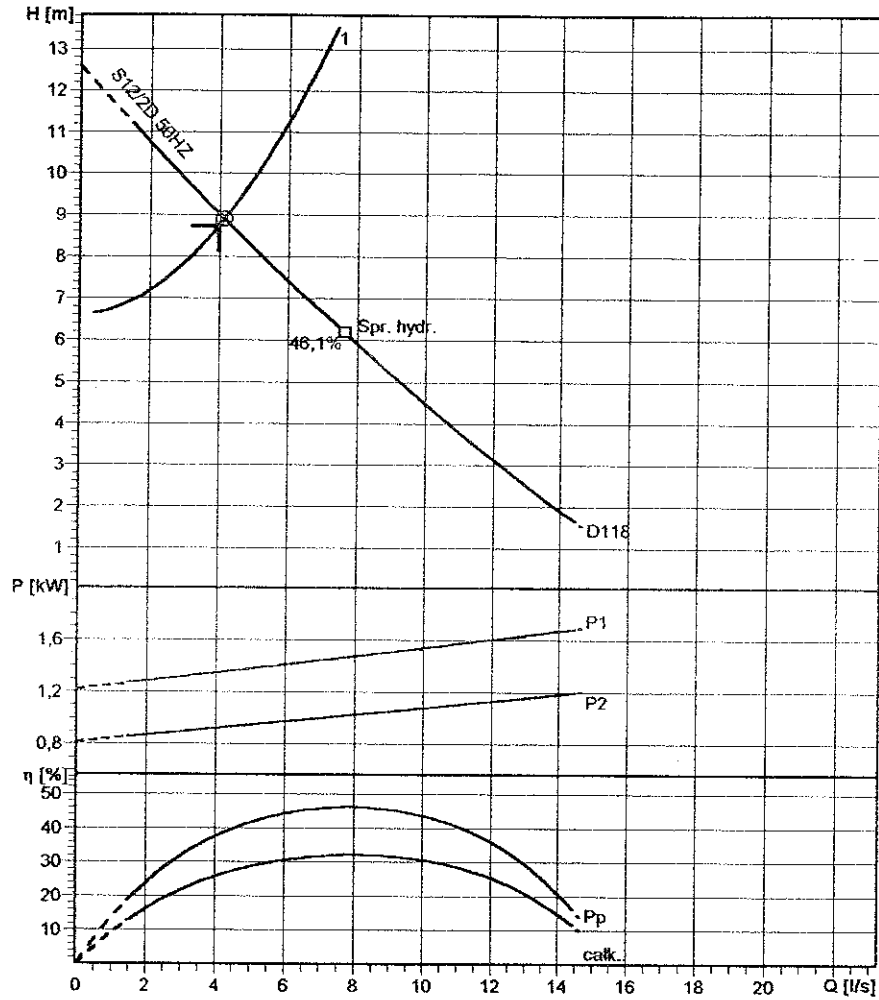




## AS 0840 D 50 HZ

PRZEPOMPOWNIA ŚCIEKÓW P-2 WAWRZYNY

Norma testowa  
ISO 2548C



STAROSTWO POWIATOWE  
w BARTOSZYCACH  
11-200 BARTOSZYCE  
ul. Grota-Roweckiego 1  
2002-12-10 (6)

<b>Specyfikacja danych roboczych</b>			
Przepływ	4,16 l/s	Wysokość podnoszenia H	8,9 m
Geometryczna wysokość podnoszenia	5,6 m	Sprawność	38,1 %
Moc na wale	0,925 kW	NPSH	
Ciecz	Woda	Temperatura	4 °C
Rodzaj instalacji	Jedna pompa	Liczba pomp	1
<b>Dane pompy</b>			
Typ	AS 0840 D 50 HZ	Producent	ABS
Typ szeregu	AS	Wirnik	ContraBlock impeller, 1 vane
Liczba łopatek	1	Rozmiar wirnika	118 mm
Przełot swobodny	30 mm	Króciec ssawny	--
Króciec tłoczny	DN80		
<b>Dane silnika</b>			
Napięcie znamionowe	400 V	Częstotliwość	50 Hz
Moc nominalna P2	1,2 kW	Prędkość nominalna	2865 rpm
Liczba biegunów	2	Sprawność	71,1 %
Współczynnik mocy	0,74	Prąd znamionowy	3,29 A
Prąd rozruchowy	19,1 A	Znamionowy moment obrotowy	4 Nm
Rozruchowy moment obrotowy	17,3 Nm	Stopień zabezpieczeń	IP68
Klasa izolacji	F		

Firma  
Uwaga na  
Data

## Projekt instalacji

## Ciecz

Ścieki		
Temperatura	20	°C
Gęstość	1	kg/dm <sup>3</sup>
Lepkość	1,562	mm <sup>2</sup> /s
Ciśnienie pary	0,0234	bar

## Przebieg

Instalacja zatapialna		
Przepływ	4	l/s
Wysokość geom. - różnica między poziomem cieczy w zbiorniku do którego tłoczona jest ciecz i poziome	5,6	m
Straty w systemie tłocznym H <sub>v,d</sub>	3,14	m

STAROSTWO POWIATOWE  
w BARTOSZYCACH  
11-200 BARTOSZYCE  
ul. Grota-Rożewskiego 1  
(6)

Strat całkowite	3,14	m
Całkowita wysokość geometryczna	5,6	m
Całkowita wysokość podnoszenia	8,74	m

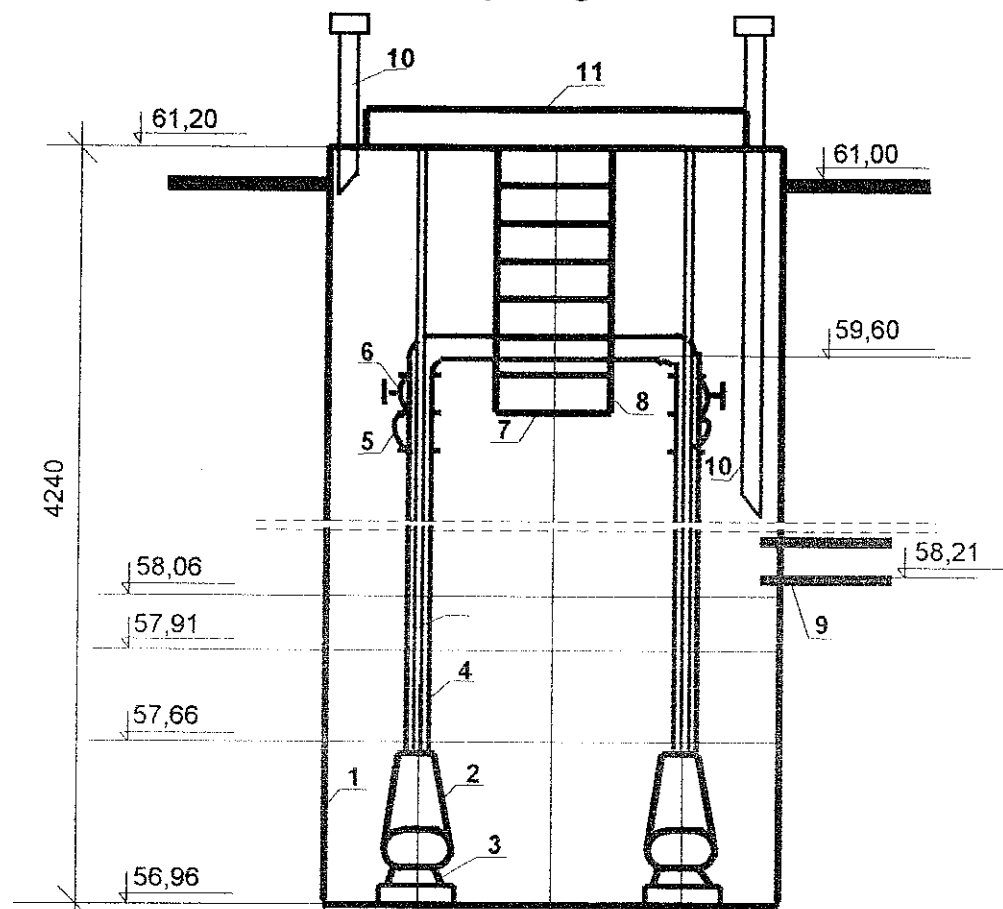
Firma  
Uwaga na  
Data

## Straty po stronie tłocznej Hv,d1

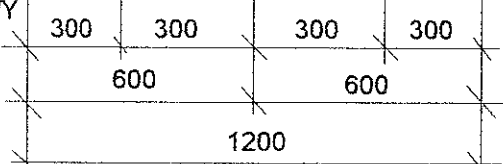
Przepływ						4 l/s
<b>Rurociągi</b>						<b>1,97 m</b>
Ilość	Długość	Nazwa	Prędkość przepływu	Chropowatość rury mm	Ciśnienie strat m	
1	180	PEHD PN 6 (90x79.8)	0,8	0,15	1,97	
<b>Zawory odcinające</b>						<b>0,01614 m</b>
Ilość	DN	Nazwa	Utwór	Współczynnik strat	Ciśnienie strat m	
1	80	Kłapa DN 80	nieznany	0,5	0,0161	
<b>Zawory zwrotne</b>						<b>0,0581 m</b>
Ilość	DN	Nazwa	Utwór	Współczynnik strat	Ciśnienie strat m	
1	80	Zawór kłapowy zwrotny DN 80	nieznany	1,8	0,0581	
<b>Kołana</b>						<b>0,0979 m</b>
Ilość	DN	Kąt łuku mm	Kąt kolana °	Chropowatość rury mm	Ciśnienie strat m	
5	80	80	90	0,15	0,0979	
<b>Straty w pompowni</b>						<b>0,997 m</b>
Ilość	DN	Nazwa			Ciśnienie strat m	
		Straty w pompowni			0,997	
<b>Całkowite straty w systemie tłocznym</b>						<b>3,14 m</b>

STAROSTWO POWIATOWE  
w BARTOSZYCACH  
11-200 BARTOSZYCE  
ul. Grota-Roweckiego 1  
(6)

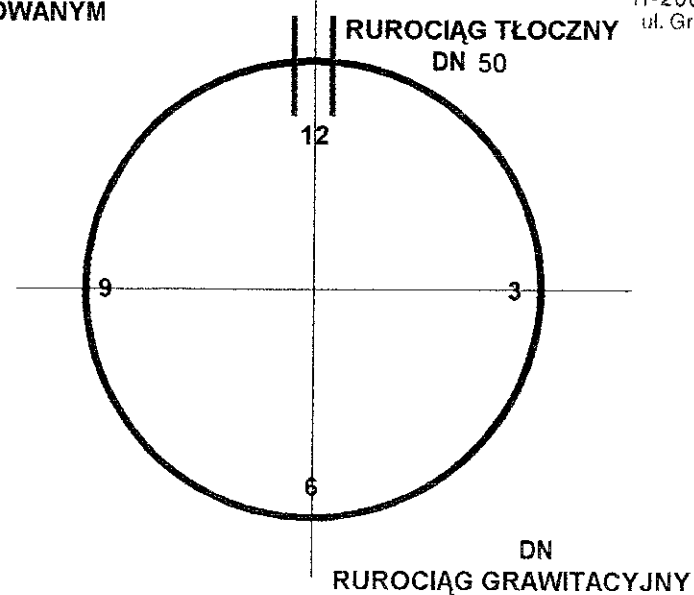
# EKO-RS OLSZTYN KOMPAKTOWA PRZEPOMPOWNIA ŚCIEKÓW P - 3



- 1.ZBIORNIK POLIMEROBETONOWY
- 2.POMPA
- 3.STOPA SPRZĘGAJĄCA
- 4.PION TŁOCZNY DN 50
- 5.ZAWÓR ZWROTNY KULOWY
- 6.ZASUWA Z KLINEM OGUMOWANYM
- 7.POMOST
- 8.DRABINA
- 9.TULEJA WLOTU ŚCIEKÓW
- 10.RURA WENTYLACYJNA
- 11.POKRYWA OTWORU

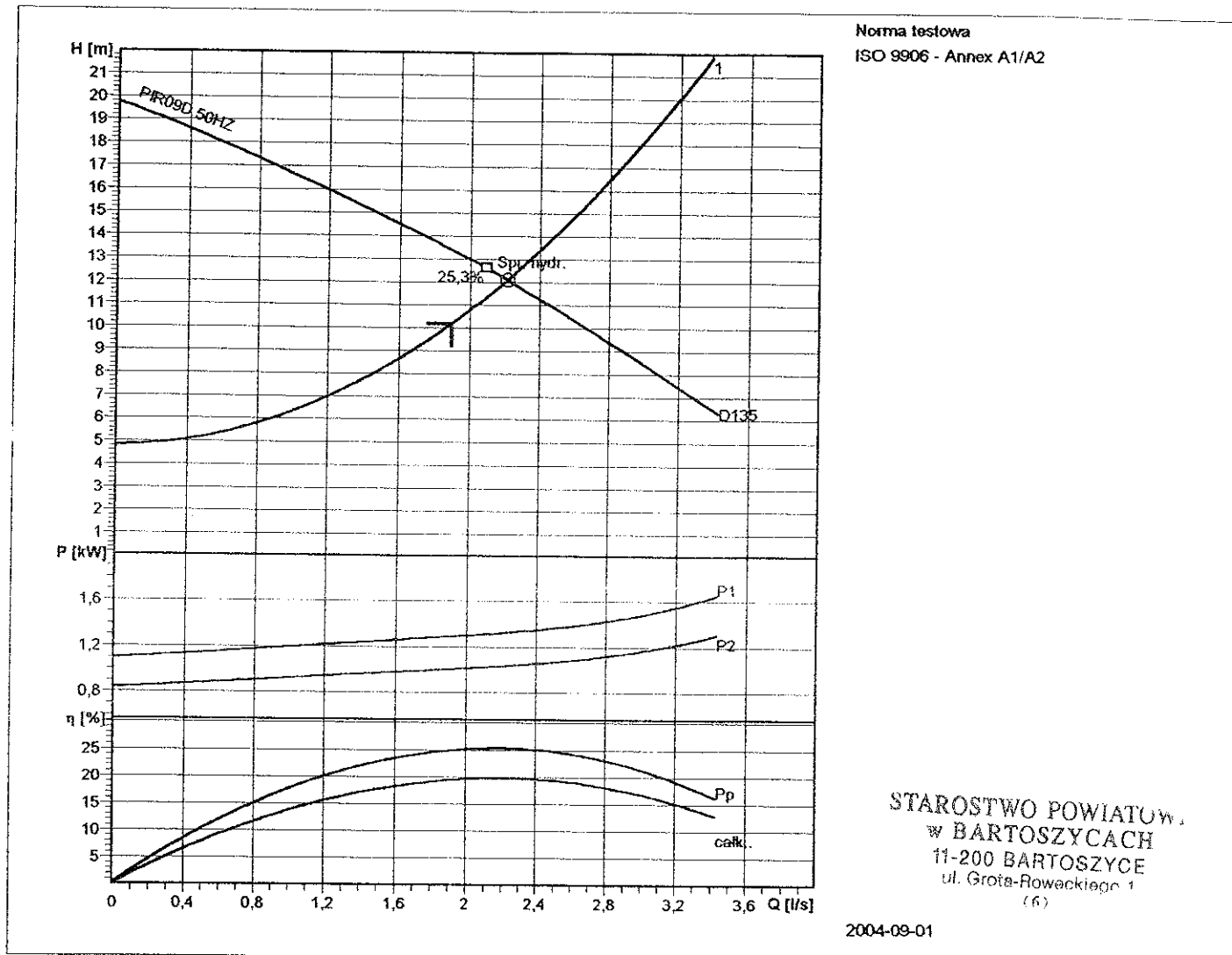


STAROSTWO POWIATOWE  
w BARTOSZYCACH  
11-200 BARTOSZYCE  
ul. Grota-Roweckiego 1  
(6)



# PIRANHA 09 D 50 HZ

## PRZEPOMPOWNIA ŚCIEKÓW P-3 WAWRZYNY



<b>Specyfikacja danych roboczych</b>			
Przepływ	2,21 l/s	Wysokość podnoszenia H	12,1 m
Geometryczna wysokość podnoszenia	4,84 m	Sprawność	25,3 %
Moc na wale	1,03 kW	NPSH	
Ciecz	Ścieki przemysłowe	Temperatura	4 °C
Rodzaj instalacji	Jedna pompa	Liczba pomp	1
<b>Dane pompy</b>			
Typ	PIRANHA 09 D 50 HZ	Producent	ABS
Typ szeregu	PIRANHA	Wimnik	Rozdrabniarka
Liczba łopatek	5	Rozmiar wirnika	135 mm
Króciec ssawny	--	Króciec tłoczny	G1"
<b>Dane silnika</b>			
Napięcie znamionowe	400 V	Częstotliwość	50 Hz
Moc nominalna P2	2 kW	Prędkość nominalna	2805 rpm
Liczba biegunów	2	Sprawność	78,1 %
Współczynnik mocy	0,797	Prąd znamionowy	4,64 A
Prąd rozruchowy	21 A	Znamionowy moment obrotowy	6,81 Nm
Rozruchowy moment obrotowy	18 Nm	Stopień zabezpieczeń	IP68
Klasa izolacji	F		

Firma  
Uwaga na  
Data

## Projekt instalacji

## Ciecz

Ścieki	20	°C
Temperatura	1	kg/dm <sup>3</sup>
Gęstość	1,562	mm <sup>2</sup> /s
Lepkość	0,0234	bar
Ciśnienie pary		

## Przebieg

Instalacja zatapialna	1,6	l/s
Przepływ	4,84	m
Wysokość geom. - różnica między poziomem cieczy w zbiorniku do którego tłoczona jest ciecz i poziome	5,39	m
Straty w systemie tłocznym Hv,d		

STAROSTWO POWIATOWE  
w BARTOSZYCACH  
1-200 BARTOSZYCE  
ul. Grota-Roweckiego 1  
(6)

Strat całkowite	5,39	m
Całkowita wysokość geometryczna	4,84	m
Całkowita wysokość podnoszenia	10,23	m

Firma  
Uwaga na  
Data

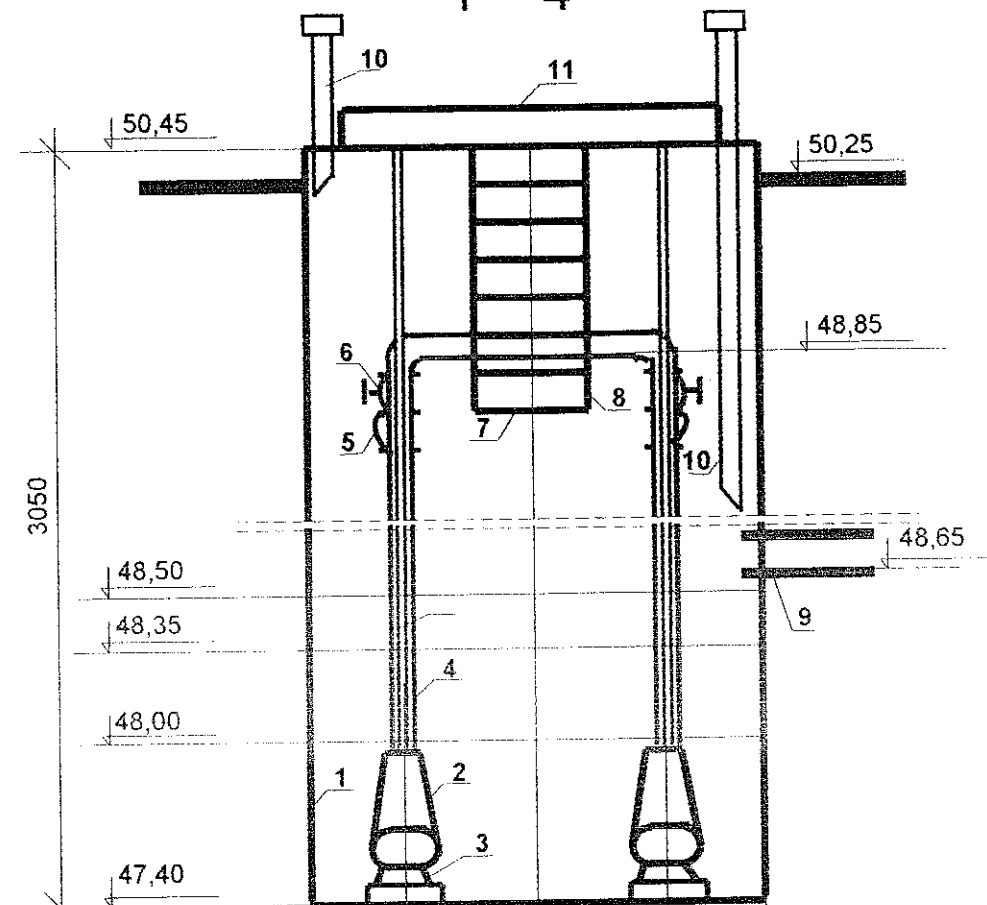
## Straty po stronie tłocznej Hv,d1

Przepływ						1,6 l/s
<b>Rurociągi</b>						<b>4,08 m</b>
Ilość	Długość	Nazwa	Prędkość przepływu	Chropowatość rury mm	Ciśnienie strat m	
1	228	PEHD PN10 (63x51.4)	0,771	0,15	4,08	
<b>Zawory odcinające</b>						<b>0,02572 m</b>
Ilość	DN	Nazwa	Utwór	Współczynnik strat	Ciśnienie strat m	
1	50	Kłapa DN 50	nieznany	0,76	0,0257	
<b>Zawory zwrotne</b>						<b>0,06769 m</b>
Ilość	DN	Nazwa	Utwór	Współczynnik strat	Ciśnienie strat m	
1	50	Zawór kłapowy zwrotny DN 50	nieznany	2	0,0677	
<b>Kolana</b>						<b>0,209 m</b>
Ilość	DN	Kąt łuku mm	Kąt kolana °	Chropowatość rury mm	Ciśnienie strat m	
10	51	51	90	0,15	0,209	
<b>Straty w pompowni</b>						<b>1 m</b>
Ilość	DN	Nazwa			Ciśnienie strat m	
		Straty w pompowni			1	
<b>Całkowite straty w systemie tłocznym</b>						<b>5,39 m</b>

STAROSTWO POWIATU w ł  
w BARTOSZYCACH  
11-200 BARTOSZYCE  
ul. Grota-Rożewskiego 1  
(6)

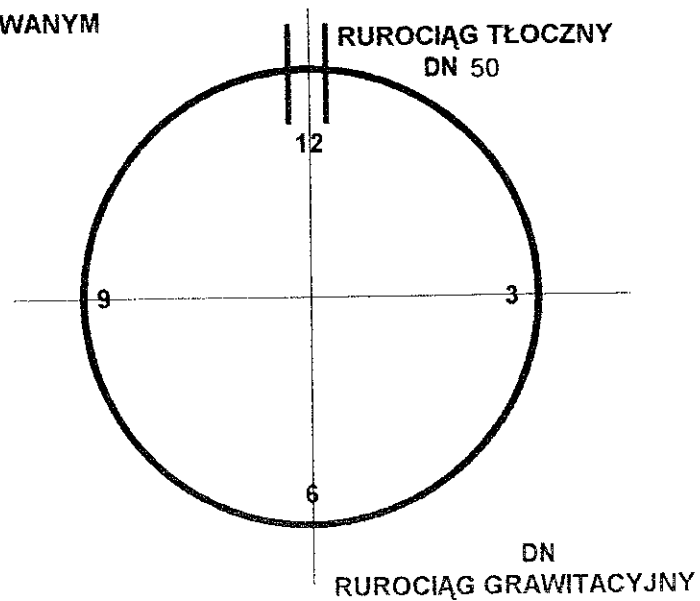
# EKO-RS OLSZTYN KOMPAKTOWA PRZEPOMPOWNIA ŚCIEKÓW

P - 4



- 1. ZBIORNIK POLIMEROBETONOWY
- 2. POMPA
- 3. STOPA SPRZĘGAJĄCA
- 4. PION TŁOCZNY DN 50
- 5. ZAWÓR ZWROTNY KULOWY
- 6. ZASUWA Z KLINEM OGUMOWANYM
- 7. POMOST
- 8. DRABINA
- 9. TULEJA WŁOTU ŚCIEKÓW
- 10. RURA WENTYLACYJNA
- 11. POKRYWA OTWORU

STAROSTWO POWIATOWE  
W BARTOSZYCACH  
11-200 BARTOSZYCE  
ul. Grota-Roweckiego 1  
(6)

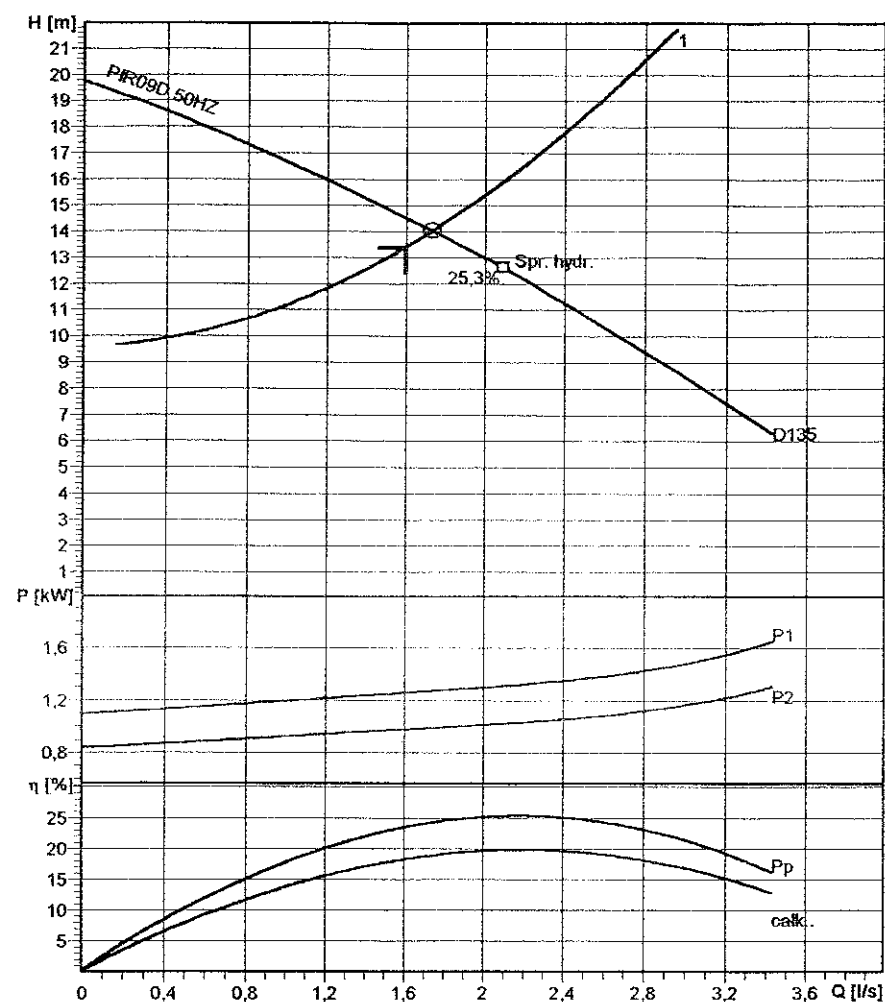




# PIRANHA 09 D 50 HZ

## PRZEPOMPOWNIA ŚCIEKÓW P-4 WAWRZINY

Norma testowa  
ISO 9906 - Annex A1/A2



2004-09-01

STAROSTWO POWIATU  
W BARTOSZYCACH  
11-200 BARTOSZYCE 14 m  
ul. Grota-Roweckiego 24,2 %  
(6) 4 °C

<b>Specyfikacja danych roboczych</b> Przepływ 1,73 l/s Geometryczna wysokość podnoszenia 8,6 m Moc na wale 0,988 kW Ciecz Woda Rodzaj instalacji Jedna pompa		Wysokość podnoszenia H 14 m Sprawność 24,2 % NPSH Temperatura 4 °C Liczba pomp 1	
<b>Dane pompy</b> Typ PIRANHA 09 D 50 HZ Typoszereg PIRANHA Liczba łopatek 5 Króciec ssawny -		Producent ABS Wymiar Rozdrabniarka Liczba łopatek 135 mm Króciec tłoczny G1"	
<b>Dane silnika</b> Napięcie znamionowe 400 V Moc nominalna P2 2 kW Liczba biegunów 2 Współczynnik mocy 0,797 Prąd rozruchowy 21 A Rozruchowy moment obrotowy 18 Nm Klasa izolacji F		Częstotliwość 50 Hz Prędkość nominalna 2805 rpm Sprawność 78,1 % Prąd znamionowy 4,64 A Znamionowy moment obrotowy 6,81 Nm Stopień zabezpieczenia IP68	

Firma  
Uwaga na  
Data

## Projekt instalacji

## Ciecz

Ścieki		
Temperatura	20	°C
Gęstość	1	kg/dm <sup>3</sup>
Lepkość	1,562	mm <sup>2</sup> /s
Ciśnienie pary	0,0234	bar

## Przebieg

Instalacja załapialna		
Przepływ	1,6	l/s
Wysokość geom. - różnica między poziomem cieczy w zbiorniku do którego tłoczona jest ciecz i poziome	8,6	m
Straty w systemie tłocznym H <sub>v,d</sub>	4,8	m

STAROSTWO POWIATOWE  
w BARTOSZYCACH  
11-200 BARTOSZYCE  
ul. Grota-Roweckiego 1  
(6)

Strat całkowite	4,8	m
Całkowita wysokość geometryczna	8,6	m
Całkowita wysokość podnoszenia	13,4	m

Firma  
Uwaga na  
Data

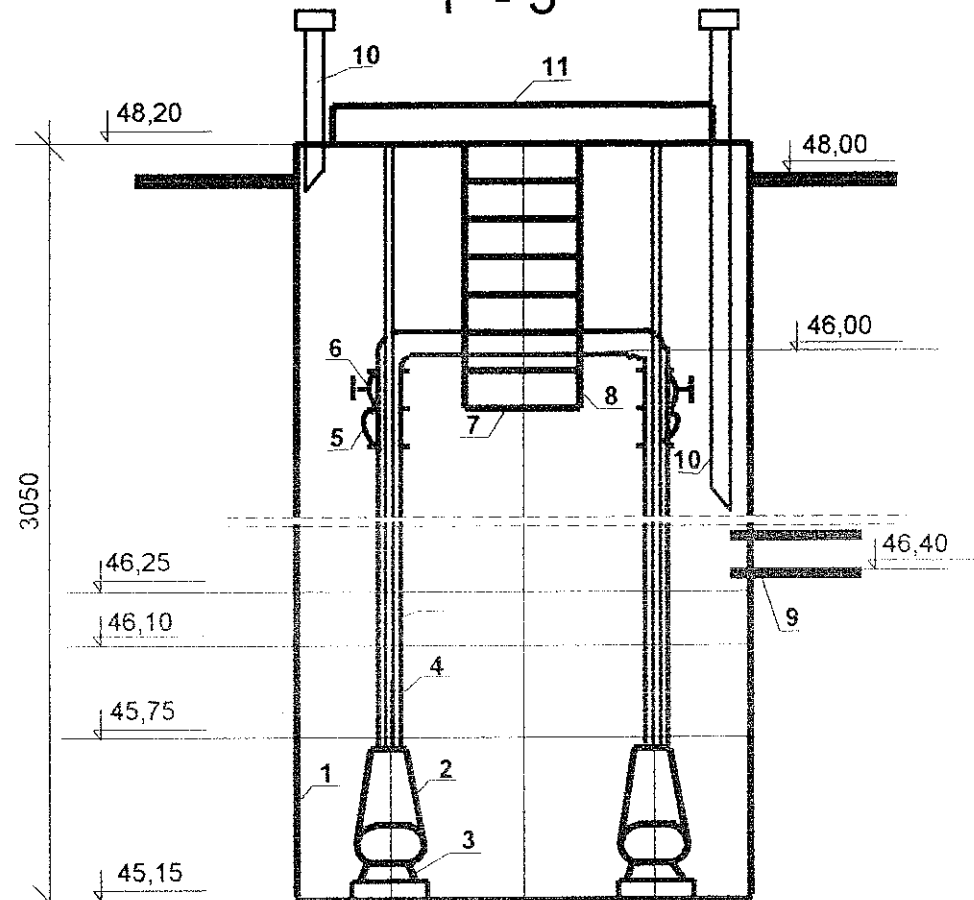
## Straty po stronie tłocznej Hv,d1

Przepływ						1,6 l/s
Rurociągi						3,49 m
Ilość	Długość	Nazwa	Prędkość przepływu	Chropowatość rury mm	Ciśnienie strat m	
1	195	PEHD PN10 (63x51.4)	0,771	0,15	3,49	
Zawory odcinające						0,02572 m
Ilość	DN	Nazwa	Utworz	Współczynnik strat	Ciśnienie strat m	
1	50	Kłapa DN 50	nieznany	0,76	0,0257	
Zawory zwrotne						0,06769 m
Ilość	DN	Nazwa	Utworz	Współczynnik strat	Ciśnienie strat m	
1	50	Zawór kłapowy zwrotny DN 50	nieznany	2	0,0677	
Kołana						0,209 m
Ilość	DN	Kąt łuku mm	Kąt kołana °	Chropowatość rury mm	Ciśnienie strat m	
10	51	51	90	0,15	0,209	
Straty w pompowni						1 m
Ilość	DN	Nazwa			Ciśnienie strat m	
1		Straty w pompowni			1	
<b>Całkowite straty w systemie tłocznym</b>						<b>4,8 m</b>

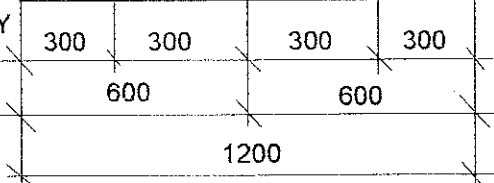
STAROSTWO POWIATOWE  
w BARTOSZYCACH  
11-200 BARTOSZYCE  
ul. Grota-Rożewskiego 1  
(6)

# EKO-RS OLSZTYN KOMPAKTOWA PRZEPOMPOWNIA ŚCIEKÓW

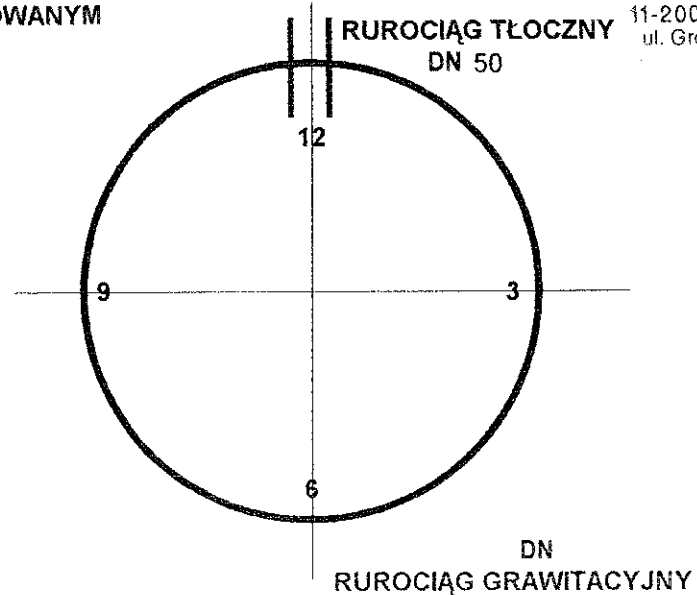
P - 5



- 1. ZBIORNIK POLIMEROBETONOWY
- 2. POMPA
- 3. STOPA SPRZĘGAJĄCA
- 4. PION TŁOCZNY DN 50
- 5. ZAWÓR ZWROTNY KULOWY
- 6. ZASUWA Z KLINEM OGUMOWANYM
- 7. POMOST
- 8. DRABINA
- 9. TULEJA WLOTU ŚCIEKÓW
- 10. RURA WENTYLACYJNA
- 11. POKRYWA OTWORU



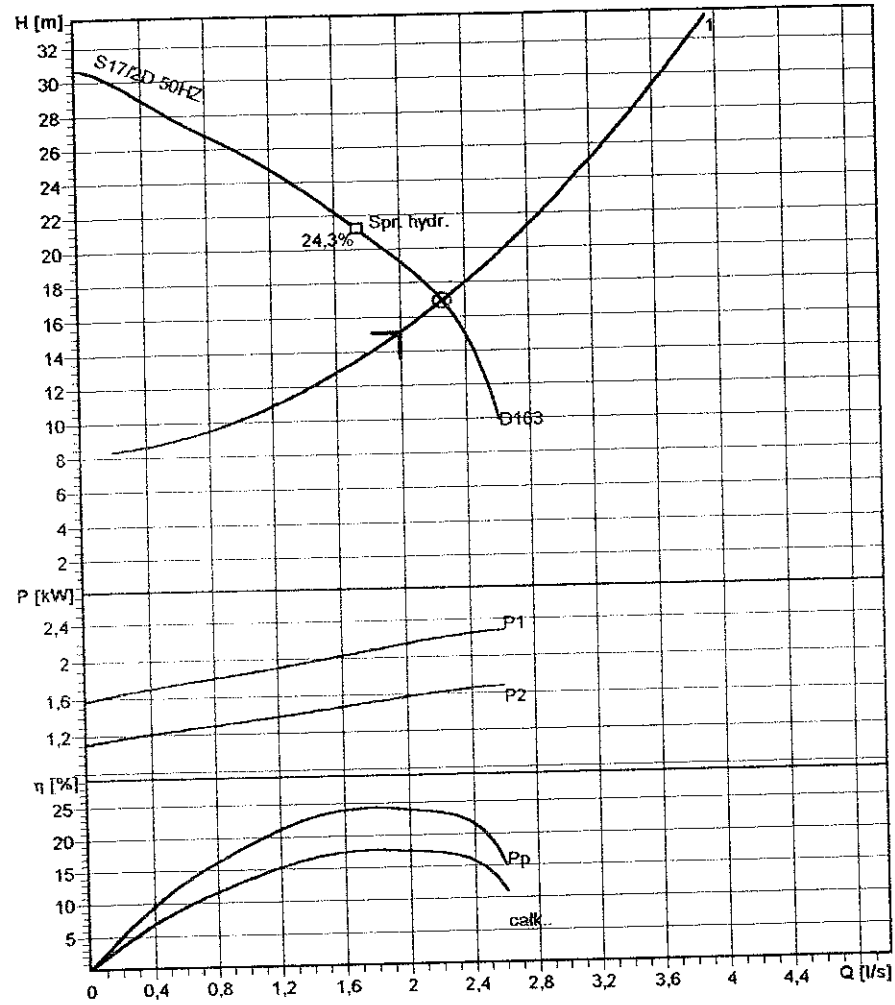
STAROSTWO POWIATOWE  
w BARTOSZYCACH  
11-200 BARTOSZYCE  
ul. Grota-Roweckiego 1  
(6)



# PIR S17/2D 50HZ

## PRZEPOMPOWNIA ŚCIEKÓW P-5 WAWRZYNY

Norma testowa  
ISO 9906 - Annex A1/A2



STAROSTWO POWIATOWE  
w BARTOSZYCACH  
11-200 BARTOSZYCE  
ul. Grota-Roweckiego 1  
2003-06-10 (6)

<b>Specyfikacja danych roboczych</b> Przepływ Geometryczna wysokość podnoszenia Moc na wale Ciecz Rodzaj instalacji	2,27 l/s 7,25 m 1,63 kW Woda Jedna pompa	Wysokość podnoszenia H Sprawność NPSH Temperatura Liczba pomp	16,9 m 23 % 4 °C 1
<b>Dane pompy</b> Typ Typoszereg Liczba łopatek Króciec ssawny	PIR S17/2D 50HZ PIRANHA 4 --	Producent Wymiar Rozmiar wirnika Króciec tłoczny	ABS Rozdrabniarka 163 mm G1"
<b>Dane silnika</b> Napięcie znamionowe Moc nominalna P2 Liczba biegunów Współczynnik mocy Prąd rozruchowy Rozruchowy moment obrotowy Klasa izolacji	400 V 1,7 kW 2 0,84 19,1 A 17,3 Nm F	Częstotliwość Prędkość nominalna Sprawność Prąd znamionowy Znamionowy moment obrotowy Stopień zabezpieczeń	50 Hz 2800 rpm 73,6 % 3,97 A 5,8 Nm IP68

ABS zastrzega sobie prawo do dokonywania zmian wynikających z postępu technicznego. Jednocześnie nie bierzemy odpowiedzialności za użycie informacji zawartych w tym programie kompu

ABSEL 1.7.1 / 06.05 RRRR

Firma  
Uwaga na  
Data

## Straty po stronie tłocznej Hv,d1

Przepływ 2 l/s

Rurociągi 6,39 m

Ilość	Długość	Nazwa	Prędkość przepływu	Chropowatość rury mm	Ciśnienie strat m
1	234	PEHD PN10 (63x51.4)	0,964	0,15	6,39

Zawory odcinające 0,04019 m

Ilość	DN	Nazwa	Utwór	Współczynnik strat	Ciśnienie strat m
1	50	Kłapa DN 50	nieznany	0,76	0,0402

Zawory zwrotne 0,1058 m

Ilość	DN	Nazwa	Utwór	Współczynnik strat	Ciśnienie strat m
1	50	Zawór kłapowy zwrotny DN 50	nieznany	2	0,106

Kołana 0,312 m

Ilość	DN	Kąt łuku mm	Kąt kołana °	Chropowatość rury mm	Ciśnienie strat m
10	51	51	90	0,15	0,312

Straty w pompowni 1 m

Ilość	DN	Nazwa			Ciśnienie strat m
		Straty w pompowni			1

STAROSTWO POWIATOWE  
w BARTOSZYCACH  
11-200 BARTOSZYCE  
ul. Grota-Roweckiego 1  
(6)

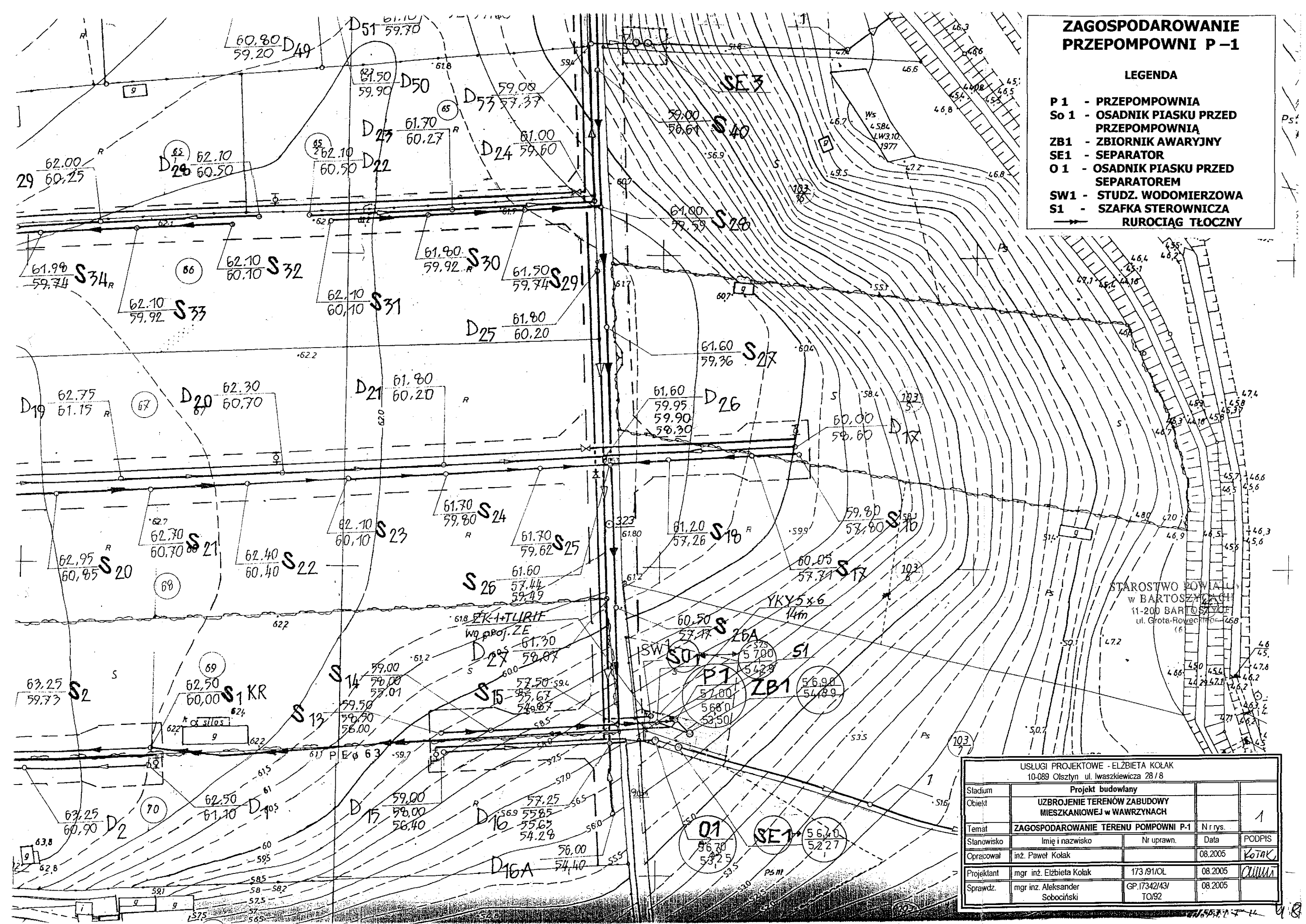
Całkowite straty w systemie tłocznym

7,85 m

# ZAGOSPODAROWANIE PRZEPOMPOWNI P-1

## LEGENDA

- P 1** - PRZEPOMPOWNIA
- So 1** - OSADNIK PIASKU PRZED PRZEPOMPOWNIA
- ZB1** - ZBIORNIK AWARYJNY
- SE1** - SEPARATOR
- O 1** - OSADNIK PIASKU PRZED SEPARATOREM
- SW1** - STUŻKA WODOMIERSZOWA
- S1** - SZAFKA STEROWNICZA
- RUROCIĄG TŁOČNY



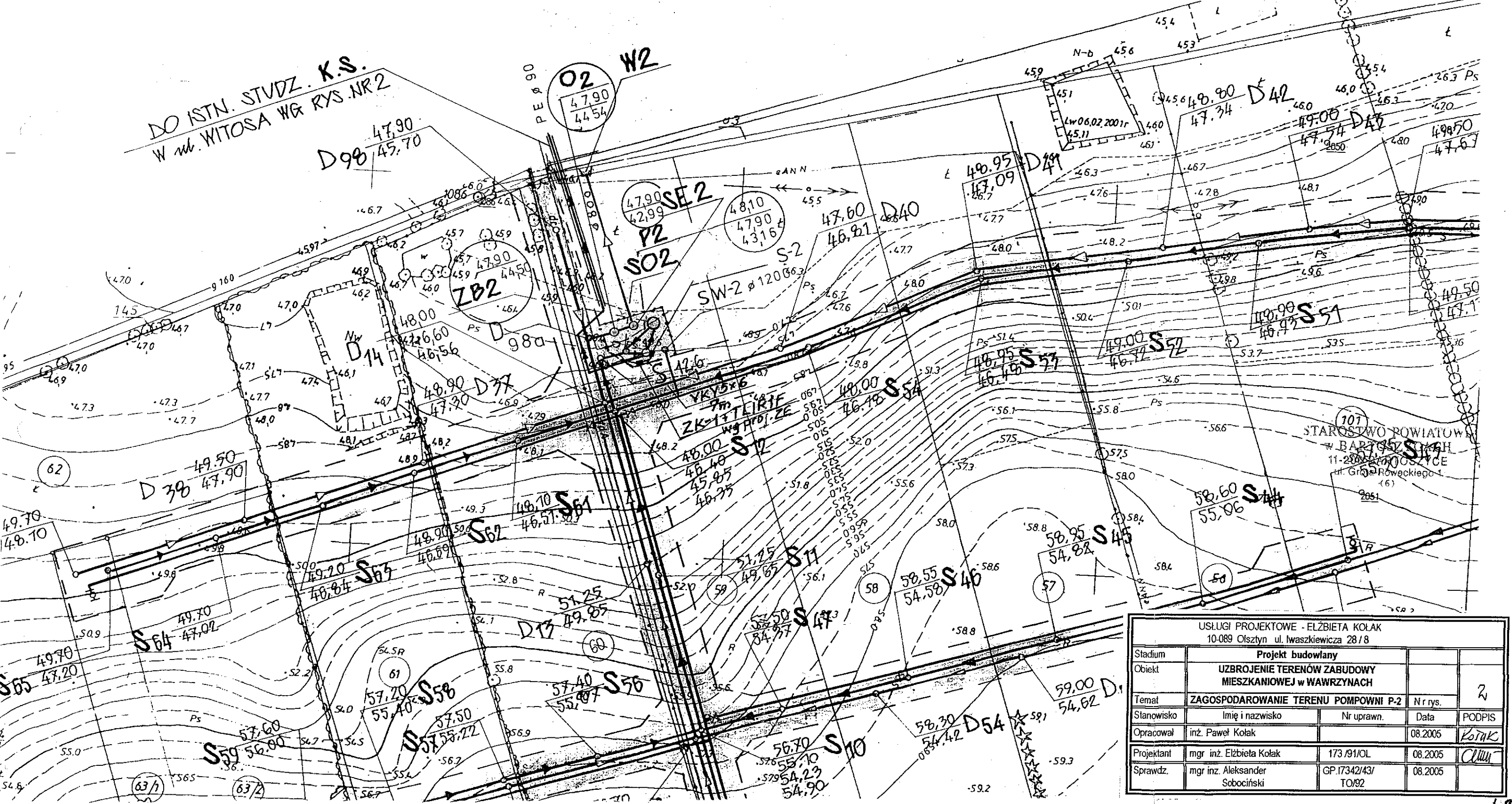
STAROSTWO POWIATOWE  
w BARTOSZYNYCACH  
11-200 BARTOSZYNYCE  
ul. Grota-Roweckiego 16

USŁUGI PROJEKTOWE - ELŻBIETA KOŁAK 10-089 Olsztyn ul. Iwazkiewicza 28/8				
Stadium	Projekt budowlany			
Objekt	UZBROJENIE TERENÓW ZABUDOWY MIESZKANIOWEJ w WAWRZYNACH			
Temat	ZAGOSPODAROWANIE TERENU POMPOWNI P-1	Nr rys.	1	
Stanowisko	Imię i nazwisko	Nr uprawn.	Data	PODPIS
Opracował	inż. Paweł Kołak		08.2005	KoLAK
Projektant	mgr inż. Elżbieta Kołak	173/91/OL	08.2005	KoLAK
Sprawdz.	mgr inż. Aleksander Sobociński	GP.17342/43/TO/92	08.2005	

# ZAGOSPODAROWANIE PRZEPOMPOWNI P-2

## LEGENDA

- P 2 - PRZEPOMPOWNIĄ
- So 2 - OSADNIK PIASKU PRZED PRZEPOMPOWNIĄ
- ZB2 - ZBIORNIK AWARYJNY
- SE2 - SEPARATOR
- O 2 - OSADNIK PIASKU PRZED SEPARATOREM
- SW2 - STUDZ. WODOMIERSZOWA
- S2 - SZAFKA STEROWNICZA
- ➔ RUROCIĄG TŁOČNY



USŁUGI PROJEKTOWE - ELŻBIETA KOŁAK  
10-089 Olsztyn ul. Iwaszkiewicza 28/8

Stadium	Projekt budowlany			
Objekt	UZBROJENIE TERENÓW ZABUDOWY MIESZKANIOWEJ w WAWRZYNACH			
Temat	ZAGOSPODAROWANIE TERENU POMPOWNI P-2	Nr rys.	2	
Stanowisko	Imię i nazwisko	Nr uprawn.	Data	PODPIS
Opracował	inż. Paweł Kołak		08.2005	KoLAK
Projektant	mgr inż. Elżbieta Kołak	173/91/OL	08.2005	CLIM
Sprawdz.	mgr inż. Aleksander Sobociński	GP.17342/43/TO/92	08.2005	

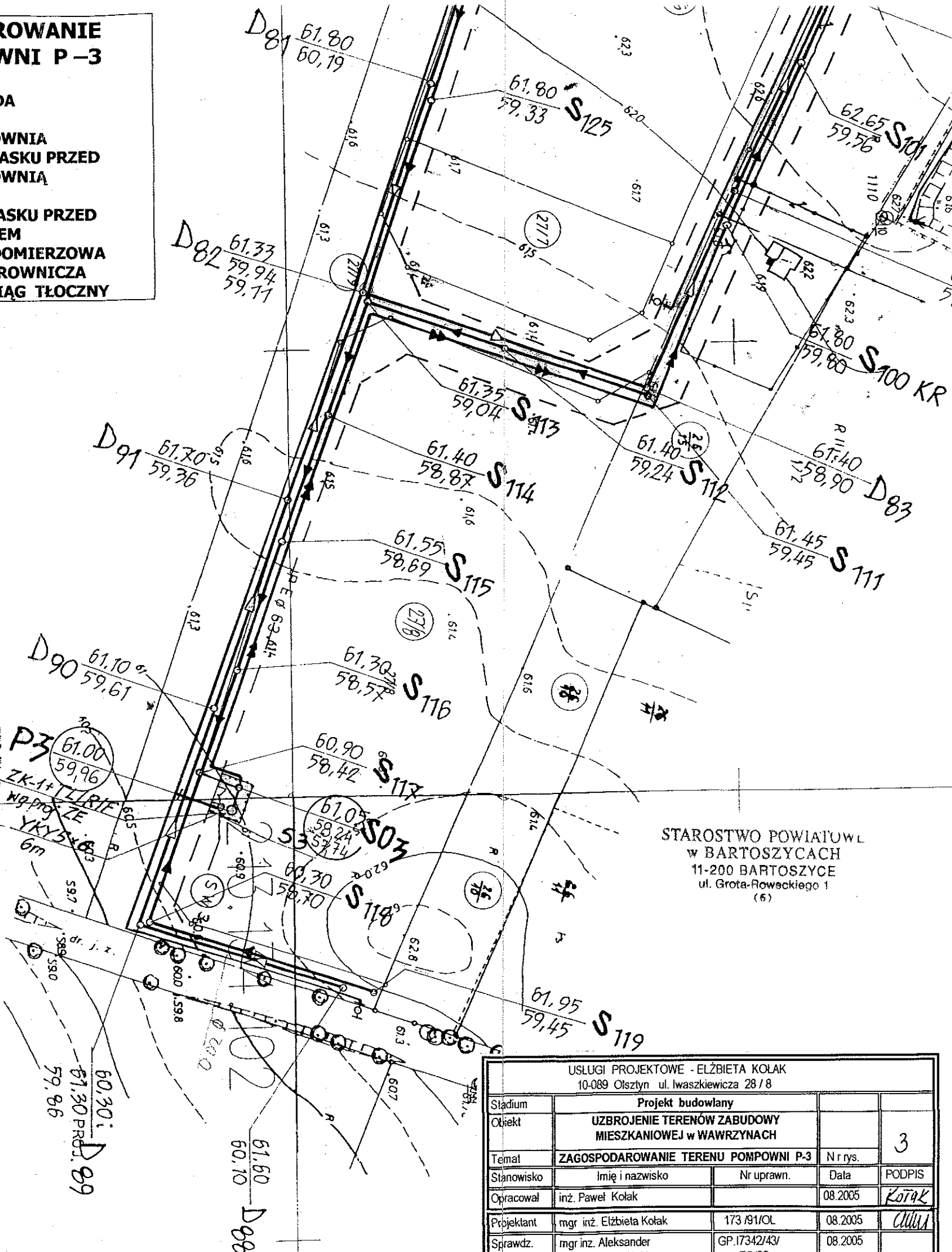
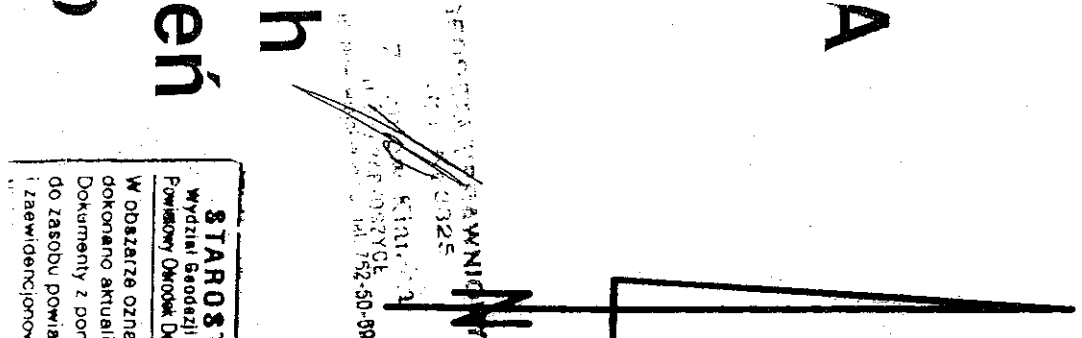
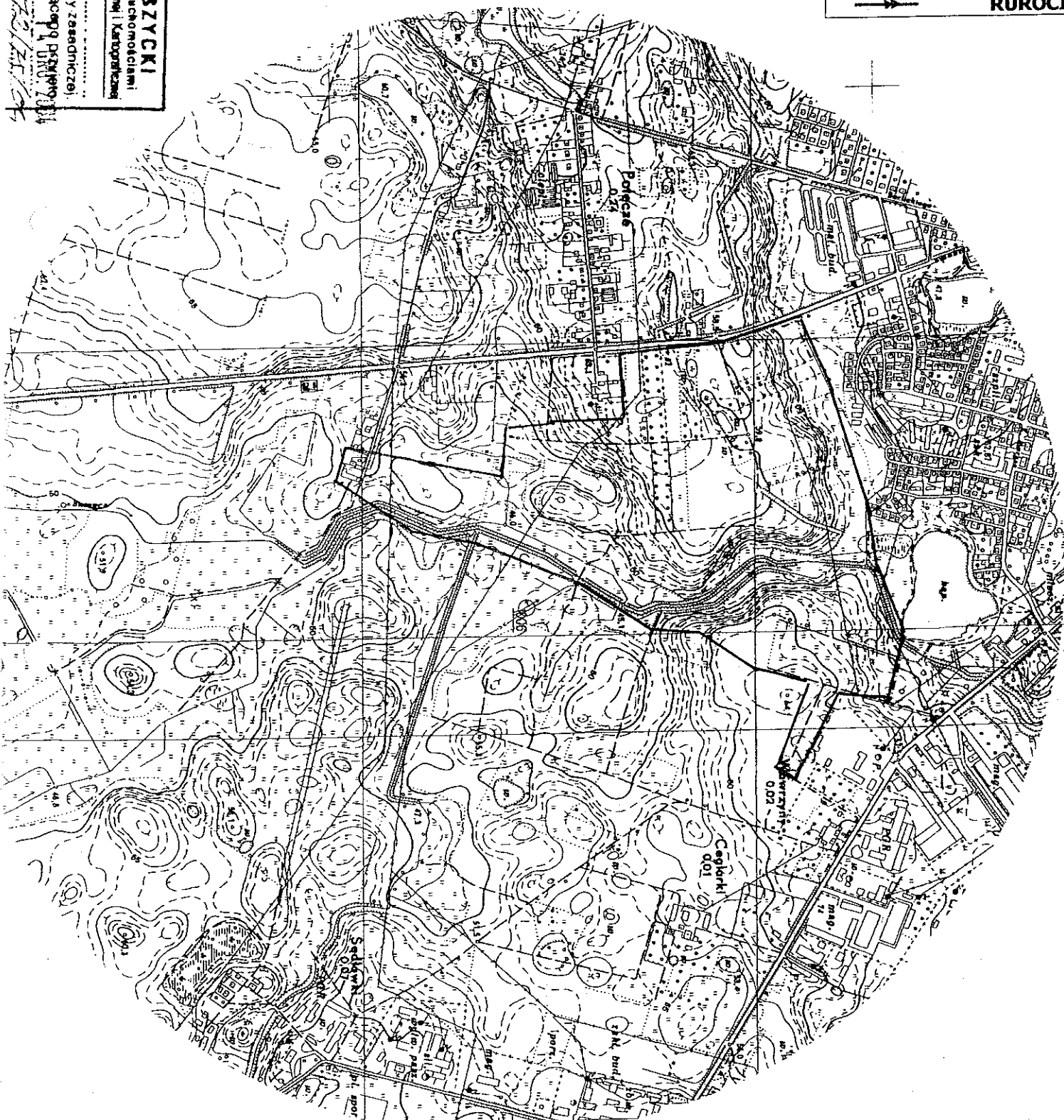


# ZAGOSPODAROWANIE PRZEPOMPOWNI P-3

## LEGENDA

- P 3 - PRZEPOMPOWNIA
  - So 3 - OSADNIK PIASKU PRZED PRZEPOMPOWNIA
  - SE3 - SEPARATOR
  - O 3 - OSADNIK PIASKU PRZED SEPARATOREM
  - SW3 - STUDZ. WODOMIERZOWA
  - S3 - SZAFKA STEROWNICZA
- RUROCIĄG TŁOČNY

**STAROSTA BARTOSZYCKI**  
 Wydział Budowlany i Gospodarki Nieruchomościami  
 Powiatowy Ośrodek Dokumentacji Geodezyjnej i Kartograficznej  
 W Odszarżu oznaczonym linią .....  
 dokonano aktualizacji treści mapy zasadniczej  
 Dokumenty z pomiaru uzupelniającego przyjęto  
 do zasobu pomiarowego w dniu .....  
 i zawiadencjonowano pod nr .....



STAROSTWO POWIATOWE  
 w BARTOSZYCACH  
 11-200 BARTOSZYCE  
 ul. Grota-Roweckiego 1  
 (6)

USŁUGI PROJEKTOWE - ELŻBIETA KOLAK 10-089 Olsztyn ul. Iwaszkiewicza 28 / 8				
Stadium	Projekt budowlany			
Objekt	UZBROJENIE TERENÓW ZABUDOWY MIESZKANIOWEJ w WAWRZYNACH			
Temat	ZAGOSPODAROWANIE TERENU POMPOWNI P-3	Nr rys.	3	
Stanowisko	Imię i nazwisko	Nr uprawn.	Data	PODPIS
Opracował	inż. Paweł Kolak		08.2005	KOLAK
Projektant	mgr inż. Elżbieta Kolak	173 / 91/OL	08.2005	ELŻBIETA
Sprawdz.	mgr inż. Aleksander Sobociński	GP.17342/43/ TO/92	08.2005	

# ZAGOSPODAROWANIE PRZEPOMPOWNI P-4

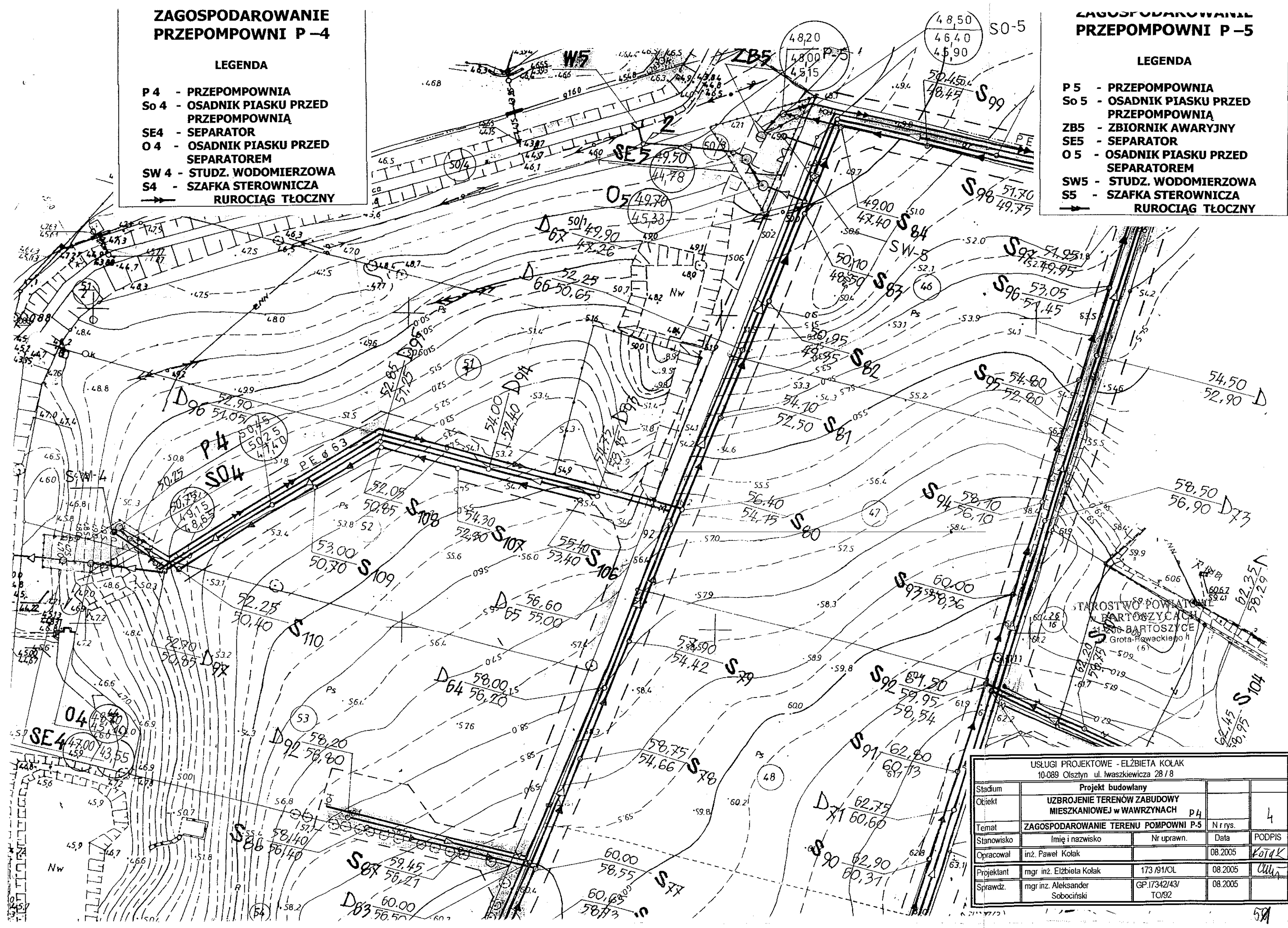
## LEGENDA

- P 4 - PRZEPOMPOWNIA
- So 4 - OSADNIK PIASKU PRZED PRZEPOMPOWNIA
- SE4 - SEPARATOR
- O 4 - OSADNIK PIASKU PRZED SEPARATOREM
- SW 4 - STUDZ. WODOMIERZOWA
- S4 - SZAFKA STEROWNICZA
- RUROCIĄG TŁOCZNY

# ZAGOSPODAROWANIE PRZEPOMPOWNI P-5

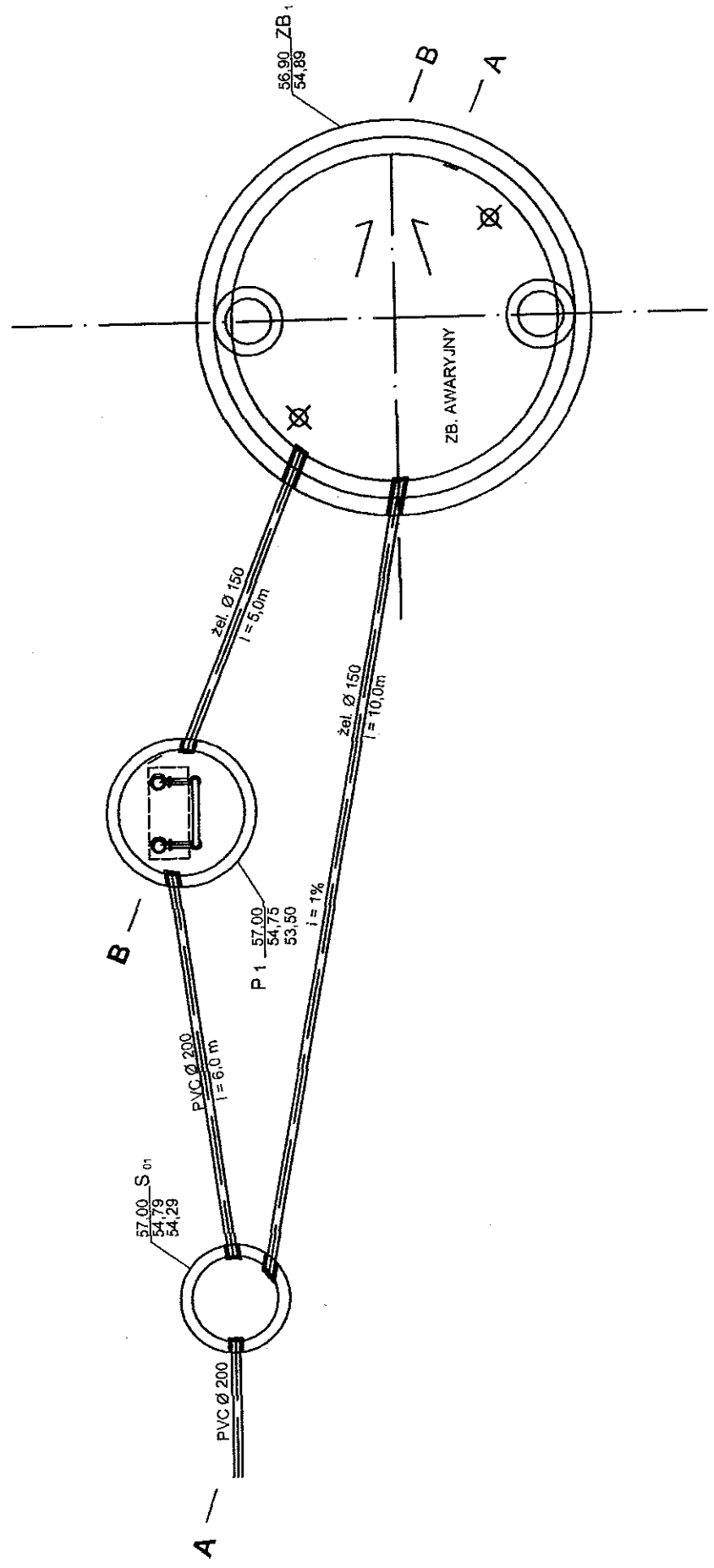
## LEGENDA

- P 5 - PRZEPOMPOWNIA
- So 5 - OSADNIK PIASKU PRZED PRZEPOMPOWNIA
- ZB5 - ZBIORNIK AWARYJNY
- SE5 - SEPARATOR
- O 5 - OSADNIK PIASKU PRZED SEPARATOREM
- SW5 - STUDZ. WODOMIERZOWA
- S5 - SZAFKA STEROWNICZA
- RUROCIĄG TŁOCZNY

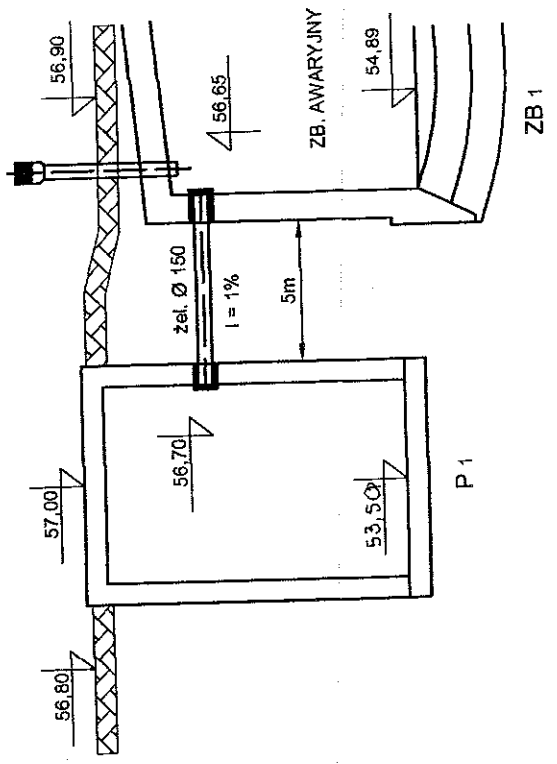


USŁUGI PROJEKTOWE - ELŻBIETA KOŁAK 10-089 Olsztyn ul. Iwaszkiewicza 28/8				
Stadium	Projekt budowlany			
Objekt	UZBROJENIE TERENÓW ZABUDOWY MIESZKANIOWEJ W WAWRZYNACH P4			
Temat	ZAGOSPODAROWANIE TERENU POMPOWNI P-5	N r rys.	4	
Stanowisko	Imię i nazwisko	Nr uprawn.	Data	PODPIS
Opracował	inż. Paweł Kołak		08.2005	KołaK
Projektant	mgr inż. Elżbieta Kołak	173/91/OL	08.2005	Ull
Sprawdz.	mgr inż. Aleksander Sobociński	GP.17342/43/TO/92	08.2005	

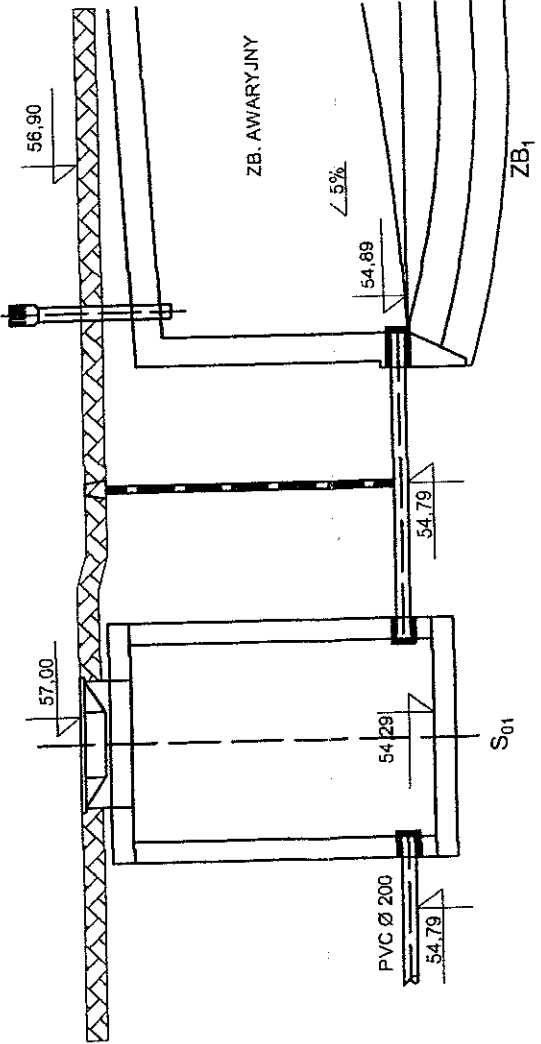
**RZUT**



**B - B**



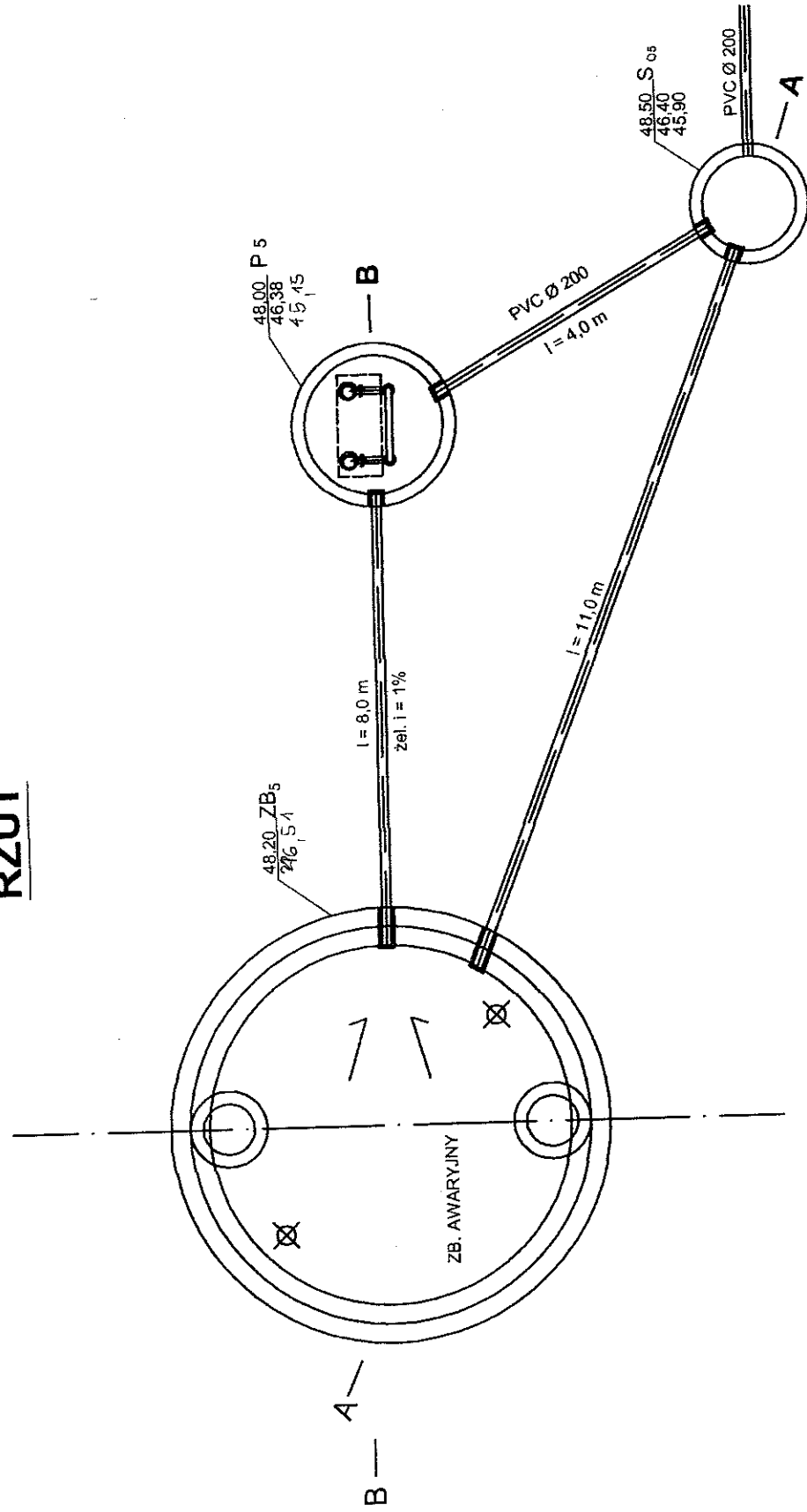
**A - A**



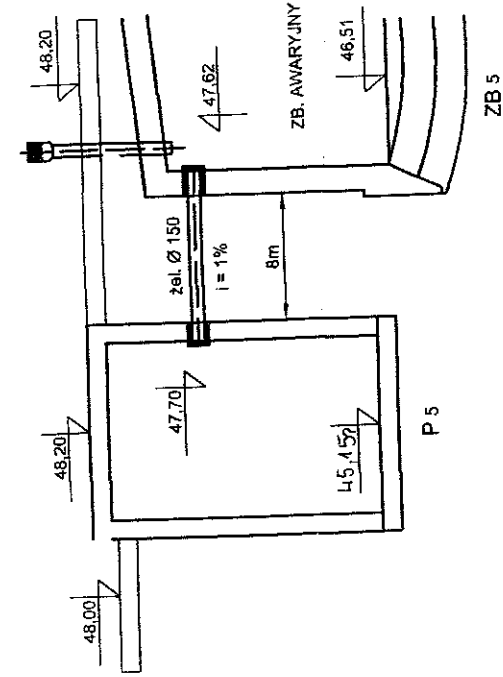
STAROSTWO POWIATOWE  
w BARTOSZYCACH  
11-200 BARTOSZYCE  
ul. Grota-Roweckiego  
(6)

USLUGI PROJEKTOWE - ELŻBIETA KOŁAK 10-089 Olsztyn ul. Waszkiewiczza 28/8		Projekt budowlany	
Stadium		P-1	5
Obiekt	UZBROJENIE TERENÓW ZABUDOWY MIESZKANIOWEJ w WAWRZYŃNACH	Nr rys.	
Temat	PRZEPOMPOWIA, ZB. AWARYJNY	Data	08.2005
Stanowisko	linię i nazwisko	Nr uprawn.	
Opracował	inż. Paweł Kołak		
Projektant	mgr inż. Elżbieta Kołak	173 / 91 / OL	
Sprawdz.	mgr inż. Aleksander Sobociński	GF. 1 7342/ 43/ TO/ 92	

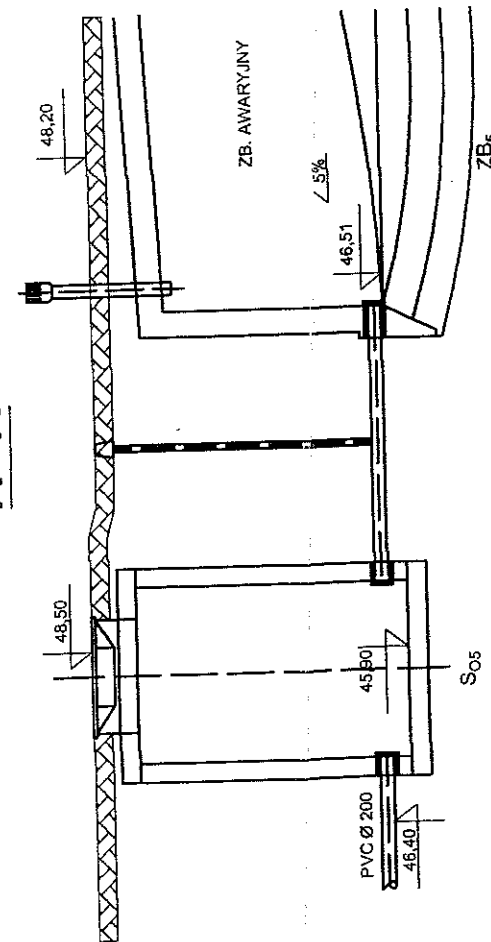
# RZUT



# B - B



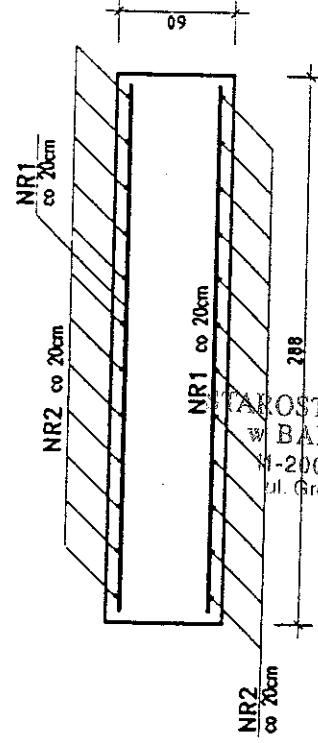
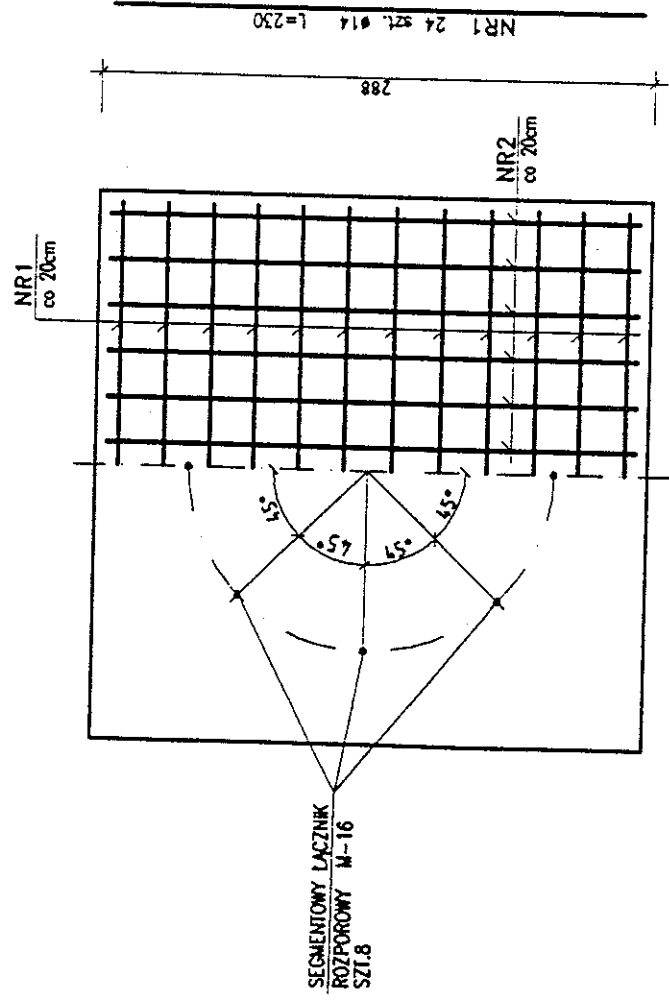
# A - A



STAROSTWO POWIATOWE  
w BARTOSZYCACH  
11-200 BARTOSZYCE  
ul. Grota-Rożewskiego 1  
(6)

USŁUGI PROJEKTOWE - ELŻBIETA KOLAK 10-089 Olsztyn ul. Iwazkiewicza 28/8		Projekt budowlany	
Stadium	Obiekt	Nr rys.	Data
	UZBROJENIE TERENÓW ZABUDOWY MIESZKANIOWEJ w WAWRZYNACH	P-5	08.2005
Temat	PRZEPOMPOWIA, ZB. AWARYJNY		
Stanowisko	imię i nazwisko	Nr uprawn.	
Opracował	inż. Paweł Kolał		
Projektant	mgr inż. Elżbieta Kolał	173 / 91 / OL	08.2005
Sprawdz.	mgr inż. Aleksander Sobociński	GP. I 7342/43/ TO/92	08.2005

# FUNDAMENT POD PRZEPOMPOWNIE



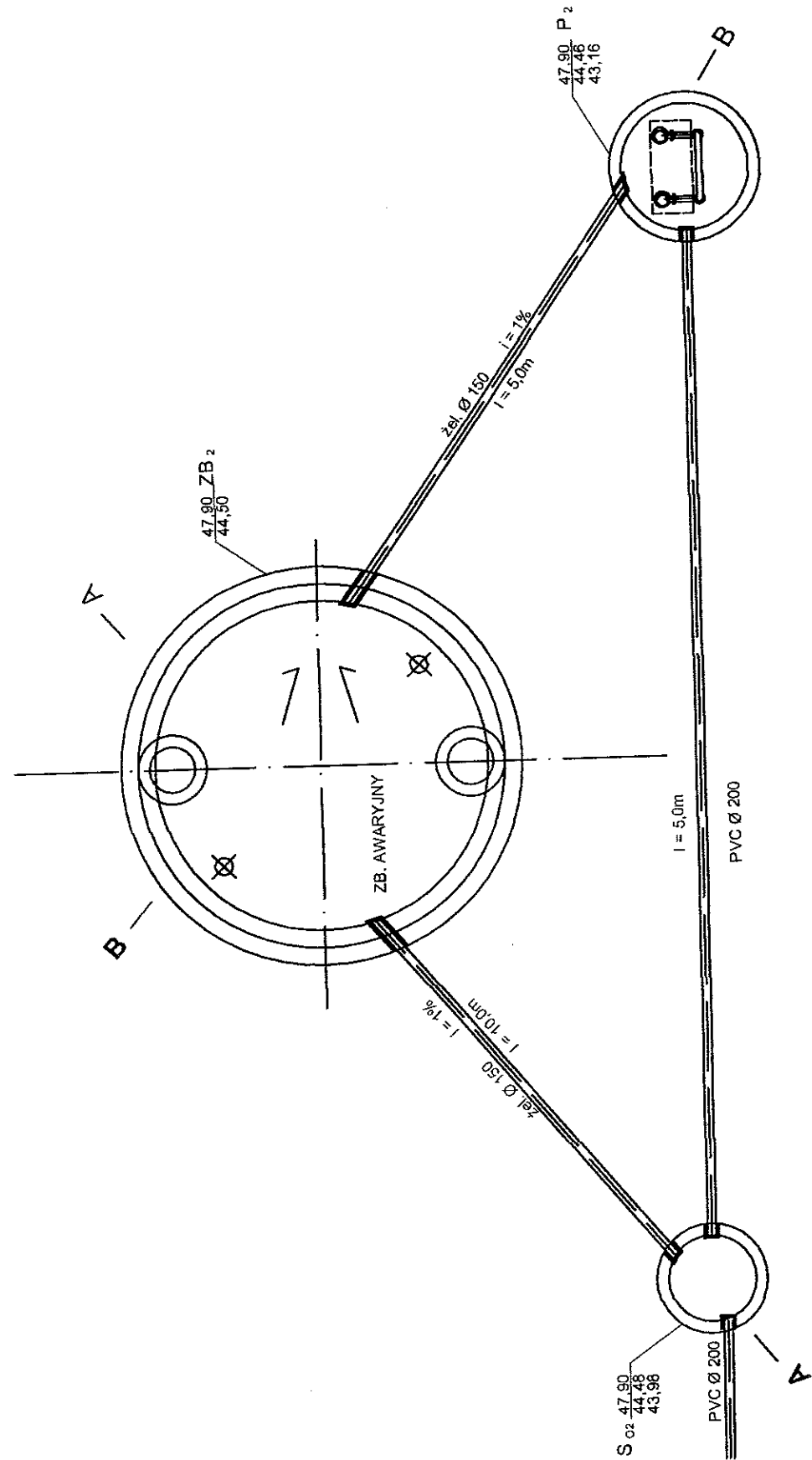
STANOWISKO  
 W BARTOŁDZICACH  
 -200 BARTOŁDZICE  
 ul. Grota-Rożewskiego 1  
 (6)

PRĘT		ILOŚĆ		DLUGOŚĆ
NR	φ	L	SZT.	φ14
1	14	230	24x2	110,40
2	14	230	24x2	110,40
DLUGOŚĆ CAŁKOWITA		220,80		
CIĘŻAR JEDNOSTKOWY		1,21		
CIĘŻAR CAŁKOWITY		267,2kg		

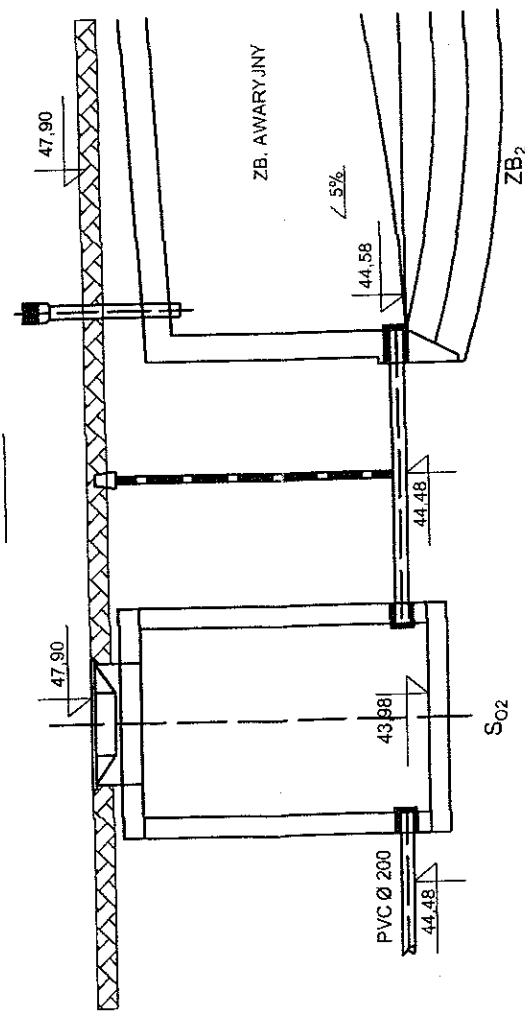
STAL A-0  
 BETON B-15

USŁUGI PROJEKTOWE - ELŻBIETA KOLAK 10-089 Olsztyn ul. Iwaszkiewicza 28 / 8		Projekt budowlany		8	
Stadium	UZBROJENIE TERENÓW ZABUDOWY MIESZKANIOWEJ W WAWRZYNACH		N. rys.		
Obiekt	FUNDAMENT POD PRZEPOMPOWNIE		Data		
Temat	imię i nazwisko		08.2005		
Stanowisko	inż. Paweł Kolak		08.2005		
Opracował	mgr inż. Elżbieta Kolak		08.2005		
Projektant	mgr inż. Aleksander Sobociński		08.2005		
Sprawdz.	173 / 91 / OL		GP. I 7342 / 43 / TO / 92		

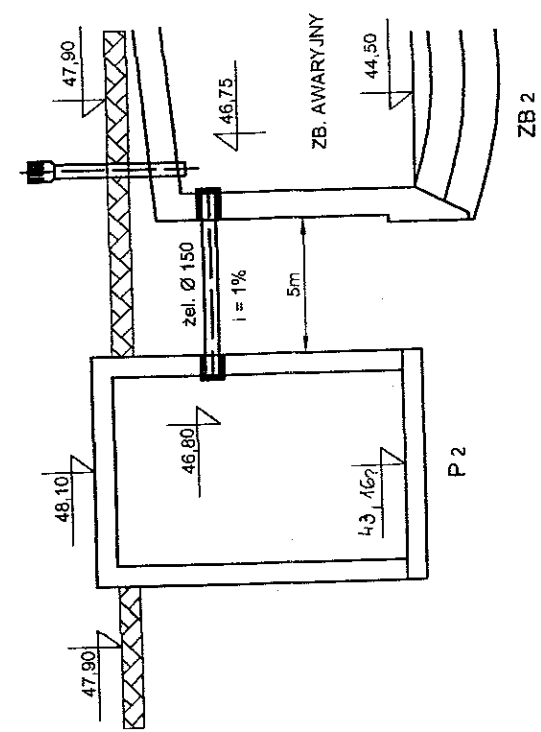
**RZUT**



**A - A**



**B - B**



STAROSTWO POWIATOWE  
w BARTOSZYCACH  
11-200 BARTOSZYCE  
ul. Grota-Rożewskiego 1  
(6)

USLUGI PROJEKTOWE - ELŻBIETA KOLAK 10-089 Olsztyn ul. Iwaszkiewicza 28/8		Projekt budowlany	
Stadium	Objekt	Nr rys.	Data
Objekt	UZBROJENIE TERENÓW ZABUDOWY MIESZKANIOWEJ w WAWRZYNACH	P-2	6
Temat	PRZEPOMPOWNIĄ, ZB. AWARYJNY	Nr uprawn.	
Stanowisko	Imię i nazwisko		
Opracował	inż. Paweł Kolak		08.2005
Projektant	mgr inż. Elżbieta Kolak		08.2005
Sprawdz.	mgr inż. Aleksander Sobociński		08.2005