

PROJEKT BUDOWLANO – WYKONAWCZY

Nazwa inwestycji:	<i>Przebudowa wewnętrznej drogi gminnej w msc. Falczewo</i>
Adres:	<i>Woj. Warmińsko – Mazurskie, Powiat Bartoszycki, Gmina Bartoszyce Działka nr 75 obręb Falczewo</i>
Branża:	<i>Drogowa</i>
Inwestor:	<i>Gmina Bartoszyce Plac Zwycięstwa 2, 11 – 200 Bartoszyce</i>
Opracowanie:	<i>mgr inż. Leszek Michałek upr. bud. Nr 80/79/OL</i>
Asystent projektanta:	<i>inż. Karol Łomecki</i>

Zawartość opracowania:

Część opisowa:

1.	Oświadczenie projektanta	str. 1
2.	Decyzja o stwierdzeniu przygotowania zawodowego	str. 2
3.	Zaświadczenie o członkostwie w PIIB	str. 3
4.	Opis techniczny	str. 4-8
5.	Informacja BIOZ	str. 9-16
6.	Uzgodnienia	

Część rysunkowa:

1.	Projekt zagospodarowania terenu 1:500	rys. nr 1
2.	Plan sytuacyjny 1:500	rys. nr 2
3.	Profil podłużny 1:500/1:50	rys. nr 3
4.	Przekrój konstrukcyjny 1:25	rys. nr 4
5.	Przekrój konstrukcyjny zjazdu 1:10	rys. nr 5
6.	Projekt stałej organizacji ruchu 1:500	rys. nr 6
7.	Mapa do celów projektowych 1:500	

OŚWIADCZENIE

Zgodnie z art. 20 ust. 4 ustawy z dnia 7 lipca 1994r. Prawo budowlane (j. t. Dz. U. z 2013r. poz. 1409 z póź. zm.) oświadczam, że:

Projekt budowlany pn. Przebudowy wewnętrznej drogi gminnej w msc. Falczewo

wykonany jest zgodnie z obowiązującymi przepisami oraz zasadami wiedzy technicznej.

ZAKRES OPRACOWANIA	PROJEKTANT	DATA ZŁOŻENIA OŚWIADCZENIA	PODPIS
PROJEKT DROGOWY	mgr inż. Leszek Michałek upr. bud. Nr 80/79/OL		

Olsztyn, dnia 19 maja 1979 r.

(pieczęć)

Nr 80/79/OL

**DECYZJA O STWIERDZENIU PRZYGOTOWANIA ZAWODOWEGO
do pełnienia samodzielnych funkcji technicznych w budownictwie**

Na podstawie § 4 ust. 2, § 5 ust. 1, § 7 i § 13 ust. 1 pkt 3 lit. b

rozporządzenia Ministra Gospodarki Terenowej i Ochrony Środowiska z dnia 20 lutego 1975 r

w sprawie samodzielnych funkcji technicznych w budownictwie (Dz.U. Nr 8, poz. 46) stwierdza się, że

Obywatel (z) Leszek MICHAŁEK
(imię i nazwisko)

magister inżynier komunikacji
(tytuł naukowy - zawodowy)

urodzony (z) dnia 2 kwietnia 1940 r. w Zelgnie

posiada przygotowanie zawodowe upoważniające do wykonywania samodzielnej funkcji

projektanta oraz kierownika budowy i robót
(rodzaj funkcji)

w specjalności konstrukcyjno - inżynierskiej
(rodzaj specjalności techniczno-budowlanej)

w zakresie dróg i lotniskowych dróg startowych i manipulacyjnych

(specjalizacja zawodowa)

MA-BUA/14

CWD MA-BUA-14 zam. 10087-Kw-W-76 WDA zam. 218-Kł 50.000 piśm. 71g

Obywatel (X)

Leszek MICHAŁEK
(imię i nazwisko)

jest upoważniony (X) do:

- 1/ sporządzania projektów budowli dróg, lotniskowych dróg startowych i manipulacyjnych oraz typowych mostów i przepustów,
- 2/ kierowania, nadzorowania i kontrolowania budowy i robót, kierowania i kontrolowania wytwarzania konstrukcyjnych elementów budowlanych oraz oceniania i badania stanu technicznego w zakresie budowli dróg, lotniskowych dróg startowych i manipulacyjnych, typowych przepustów i mostów.



Z up. Wojewedy
 inż. Janusz Palmowski
 Dyrektor Wydziału

m. p.

(podpis i pieczęć)



Zaświadczenie

o numerze weryfikacyjnym:

WAM-FMB-SCJ-PK7 *

Pan Leszek Michałek o numerze ewidencyjnym WAM/BD/1691/01
adres zamieszkania ul.Kościuszki 12, 11-200 Bartoszyce
jest członkiem Warmińsko-Mazurskiej Okręgowej Izby Inżynierów Budownictwa i posiada
wymagane ubezpieczenie od odpowiedzialności cywilnej.
Niniejsze zaświadczenie jest ważne do dnia 2015-12-31.

Zaświadczenie zostało wygenerowane elektronicznie i opatrzone bezpiecznym podpisem elektronicznym
weryfikowanym przy pomocy ważnego kwalifikowanego certyfikatu w dniu 2015-01-12 roku przez:

Mariusz Dobrzeniecki, Przewodniczący Rady Warmińsko-Mazurskiej Okręgowej Izby Inżynierów Budownictwa.

(Zgodnie art. 5 ust 2 ustawy z dnia 18 września 2001 r. o podpisie elektronicznym (Dz. U. 2001 Nr 130 poz. 1450) dane w postaci elektronicznej opatrzone bezpiecznym podpisem elektronicznym weryfikowanym przy pomocy ważnego kwalifikowanego certyfikatu są równoważne pod względem skutków prawnych dokumentom opatrzonym podpisami własnoręcznymi.)

* Weryfikację poprawności danych w niniejszym zaświadczeniu można sprawdzić za pomocą numeru weryfikacyjnego zaświadczenia na stronie Polskiej Izby Inżynierów Budownictwa www.piib.org.pl lub kontaktując się z biurem właściwej Okręgowej Izby Inżynierów Budownictwa.

OPIS TECHNICZNY

DO PROJEKTU: „Przebudowa wewnętrznej drogi gminnej w msc. Falczewo”.

1. Podstawa opracowania

Niniejszy projekt opracowano na podstawie:

- 1.1. Umowy z Inwestorem
- 1.2. Podkładu sytuacyjno – w sokościowego do celów projektowych w skali 1:500;
- 1.3. Rozporządzenia Ministra Transportu i Gospodarki Morskiej z dnia 2 marca 1999r. w sprawie warunków technicznych, jakim powinny odpowiadać drogi publiczne i ich usytuowanie (Dz. U. Nr 43 z 1999r. poz. 430 z późn. zm.);
- 1.4. Rozporządzenia Ministra Infrastruktury z dnia 12 kwietnia 2002r. w sprawie warunków technicznych, jakim powinny odpowiadać budynki i ich usytuowanie (Dz. U. Nr 75 z 2002r. poz. 690 z późn. zm.);
- 1.5. Pomiarów uzupełniających wykonanych przez projektanta.

2. Zakres opracowania

Zakresem opracowania objęto przebudowę wewnętrznej drogi gminnej w msc. Falczewo polegającej na:

- Przebudowie jezdni żwirowej na jednię bitumiczną o długości 361,23m,
- Budowie chodników,
- Przebudowie zjazdów do posesji,
- Przebudowie odcinka sieci telekomunikacyjnej.

3. Opis stanu istniejącego

3.1. Dane ogólne

Miejscowość Falczewo położone jest w Województwie Warmińsko – Mazurskim, na obszarze administracyjnym Powiatu Bartoszyckiego. Przebudowywana droga położona jest na północny-zachód od miasta Bartoszyce i posiada bezpośrednie połączenie z drogą wojewódzką nr 512 Pieniężno – Górowo – Bartoszyce – Szczurkwo. Niniejsza droga stanowi dojazd do zabudowań mieszkalnych jednorodzinnych oraz gruntów rolnych.

Przedmiotowa droga jest drogą wewnętrzną stanowiącą własność Gminy Bartoszyce. Natężenie ruchu jest średnie. Posiada ona obecnie nawierzchnię żwirową, która obecnie posiada wiele ubytków i nierówności. Szerokość jezdni waha się w granicach 4,0 ÷ 4,5m.

W pasie drogowym na odcinku drogi objętym projektowaną przebudową występują następujące sieci uzbrojenia terenu, tj. sieć wodociągowa, sieć telekomunikacyjna, sieć energetyczna.

Odptyw wód opadowych z nawierzchni istniejącej jezdni realizowany jest powierzchniowo częściowo do rowu przydrożnego lub poza koronę jezdni.

4. Rozwiązania projektowe

4.1. Dane wyjściowe do projektowania:

Przyjęto następujące dane wyjściowe do sporządzenia projektu budowlanego:

- 1) Droga jednojezdniowa w terenie zabudowanym;
- 2) Obciążenie nawierzchni – 80 kN/oś;
- 3) Kategoria obciążenia ruchem – KR1;
- 4) Prędkość projektowa $V_p=30$ km/h;
- 5) Kategoria terenu – płaski;
- 6) Przekrój poprzeczny jezdni – jednospadowy;
- 7) Szerokość jezdni – 5,00 m (pasy ruchu 2 x 2,50 m);
- 8) Szerokość pobocza – 0,75 m;
- 9) Szerokość chodników – 1,50 m i 2,00 m.

4.2. Rozwiązania sytuacyjne

Projektowana przebudowa jezdni drogi wewnętrznej realizowana jest w celu dostosowania istniejącej jezdni do minimalnych szerokości zapewniających sprawna komunikację. Projektuje się dwa pasy ruchu o szerokości 2,50 m każdy w układzie jednojezdniowym.

Przebudowę drogi zaprojektowano zgodnie z wymogami funkcjonalnymi uwzględniającymi granice istniejącego pasa drogowego drogi wewnętrznej, jak i poszanowanie, występujących w obszarze oddziaływania obiektów, uzasadnionych interesów osób trzecich realizowane poprzez zapewnienie dostępu do drogi możliwie największej ilości mieszkańców i użytkowników.

W ramach przebudowy w celu zapewnienia bezpieczeństwa niechronionych uczestników ruchu projektuje się chodniki o szerokości 2,00m usytuowane przy krawędzi jezdni oraz 1,50m w przypadku gdy są oddalone od jezdni. Wybór kształtu kostki na budowanych chodnikach należy do Inwestora.

W celu sprawnego odprowadzenia wód opadowych projektuje się spadki umożliwiające odprowadzenie wody z jezdni. Częściowo na początkowym odcinku woda opadowa kierowana jest do istniejącego rowu przydrożnego a na pozostałym odcinku kierowana jest na pobocze i poza koronę drogi.

Geometryczne rozwiązanie chodnika dostosowano maksymalnie do wymogów wynikających z:

- normatywu projektowania,
- uwarunkowań lokalnych i terenowych,
- możliwości terenowych.

Na odcinku objętym projektem występuje infrastruktura techniczna, którą należy zabezpieczyć zgodnie z warunkami uzgodnień branżowych dokonanych u właściwych dysponentów tych sieci. Uzgodnienia i warunki stanowią część niniejszej dokumentacji projektowej.

Z uwagi na kolizję z siecią energetyczną dokonuje się korekty położenia kabla energetycznego. Projekt przebudowy w/w kabla stanowi oddzieleni opracowanie.

Wymiarowanie pokazano na rysunkach planu sytuacyjnego i rysunkach konstrukcyjnych.

4.3. Geometria

Projektowana powierzchnia poszczególnych elementów wynosi:

- jezdni – **1 806,15 m²**
- chodników – **560,07 m²**
- zjazdów o nawierzchni bitumicznej – **24,15 m²**
- zjazdów o nawierzchni z kostki brukowej betonowej – **296,61 m²**

Rozwiązania wysokościowe przedstawiono na planie sytuacyjnym i przekrojach poprzecznych.

- Projektuje się jezdnię o szerokości 5,00 m o spadku jednostronnym 2%. Niweleta jezdni dostosowana do istniejącej niwelety jezdni.
- Projektuje się chodnik o szerokości 2,00 m i 1,50 m o spadku jednostronnym 2%. Niweleta chodnika dostosowana jest do niwelety jezdni i niwelety terenu.
- Projektuje się zjazdy do nieruchomości przyległych z kostki brukowej betonowej oraz bitumiczne.

Projektowana przebudowa jezdni nie przekracza granic istniejącego pasa drogowego.

4.4. Konstrukcje nawierzchni

4.3.1. Konstrukcja nawierzchni jezdni i zjazdów bitumicznych

- warstwa ścieralna beton asfaltowy AC8S – gr. 4 cm;
- warstwa wiążąca beton asfaltowy AC16W – gr. 4 cm;
- podbudowa z mieszanki kruszyw łamanych stab. mechanicznie – gr. 25 cm;
- w-wa mrozoochronna z kruszywa naturalnego – gr. 35 cm.

4.3.2. Konstrukcja nawierzchni chodników

- kostka brukowa betonowa – gr. 8 cm;
- podsypka cementowo – piaskowa 1:4 – gr. 3 cm;
- podbudowa z mieszanki kruszyw łamanych stab. mechanicznie – gr. 15 cm.
- w-wa odsączająca z kruszywa naturalnego – gr. 10 cm.

4.3.3. Konstrukcja nawierzchni zjazdów z kostki brukowej betonowej

- warstwa ścieralna z kostki brukowej betonowej – gr. 8 cm;
- podsypka cementowo – piaskowa 1:4 – gr. 3 cm;
- podbudowa z mieszanki kruszyw łamanych stab. mechanicznie – gr. 25 cm;
- w-wa odsączająca z kruszywa naturalnego – gr. 25 cm.

Grubość konstrukcji drogi ze względu na przemarzanie:

Warunek mrozoochronności:

$$h \geq 0,5 \times h_z$$

h – grubość konstrukcji drogi (68 cm),

$h_z = 1,20\text{m}$ (przemarzanie gruntu)

$$68\text{cm} > 60\text{cm}$$

Grubość konstrukcji ze względu na nośność:

- mieszanka mineralno – bitumiczna 4cm (wsp. 2,0) $\rightarrow 4\text{cm} \times 2,0 = 8,00\text{cm}$;
- mieszanka mineralno – bitumiczna 4cm (wsp. 2,0) $\rightarrow 4\text{cm} \times 2,0 = 8,00\text{cm}$;
- podbudowa z mieszanki kruszyw łamanych stab. mechanicznie 25cm (wsp. 0,9) $\rightarrow 25\text{cm} \times 0,9 = 22,50\text{cm}$;
- w-wa odsączająca z kruszywa naturalnego 35cm (wsp. 0,8) $\rightarrow 35\text{cm} \times 0,8 = 28,00\text{cm}$

RAZEM GRUBOŚĆ: 66,50cm

Przyjęte warstwy konstrukcji drogi o łącznej grubości 68 cm spełniają:

- warunek nośności, gdyż $68 > 66,50$;
- warunek mrozoochronności, gdyż $68 > 60$.

4.5. Odwodnienie

Odwodnienie jezdni projektuje się jako powierzchniowe w części do istniejącego rowu przydrożnego a na dalszym odcinku na istniejące pobocze.

Zaprojektowany sposób odwodnienia nie wprowadza żadnych zmian w istniejącym odwodnieniu przedmiotowej drogi.

4.6. Roboty ziemne

Roboty ziemne przewiduje się wykonać sposobem mechanicznym z zagęszczeniem płytami wibracyjnymi. W rejonie istniejącej infrastruktury technicznej roboty ziemne należy wykonywać ręcznie.

Roboty ziemne obejmują wykonanie koryta pod warstwy konstrukcyjne nawierzchni jezdni, zjazdów i chodników oraz odmulenie istniejącego rowu przydrożnego.

5. Kolizje z sieciami uzbrojenia

W obrębie projektowanej przebudowy drogi gminnej występują następujące sieci uzbrojenia terenu: sieć wodociągowa, sieć telekomunikacyjna, sieć energetyczna. Na etapie sporządzania niniejszego projektu dokonano uzgodnień z dysponentami w/w sieci.

W związku iż zachodzi konieczność likwidacji na pewnym odcinku kolizji przebudowywanej drogi z siecią energetyczną został opracowany projekt przebudowy sieci energetycznej stanowiący odrębne opracowanie.

Podczas prowadzenia robót budowlanych należy bezwzględnie zapoznać się z warunkami tych uzgodnień i bezwzględnie ich przestrzegać.

Z uwagi na fakt, iż w terenie mogą występować sieci uzbrojenia, które nie zostały zgłoszone do inwentaryzacji

geodezyjnej prace budowlane należy wykonywać bardzo ostrożnie.

6. Bezpieczeństwo i ochrona zdrowia

Przy realizacji robót należy zwrócić uwagę na zabezpieczenie robót wykonywanych w bliskim sąsiedztwie jezdni oraz oznakowanie strefy robót. Przestrzegać przepisy w zakresie bezpieczeństwa i higieny pracy w zakresie prowadzonych robót budowlanych zgodnie z rozporządzeniem Ministra Infrastruktury z dnia 23 czerwca 2003r. w sprawie informacji dotyczącej bezpieczeństwa i ochrony zdrowia oraz planu bezpieczeństwa i ochrony zdrowia (Dz. U. Nr 120 z 2003r. poz. 1126).

Wymagania dotyczące bezpieczeństwa i ochrony zdrowia przy wykonywaniu robót budowlanych określają przepisy w zakresie bezpieczeństwa i higieny pracy:

- 1) Ustawa z dnia 26 czerwca 1974r. Kodeks pracy. Dział dziesiąty. Bezpieczeństwo i higiena pracy. (j. t. Dz. U. z 2014r., poz. 1502 z późn. zm.)
- 2) Rozporządzenie ministra pracy i polityki socjalnej z dnia 26 września 1997r. w sprawie ogólnych przepisów bezpieczeństwa i higieny pracy (j. t. Dz. U. Nr 169 z 2003r., poz. 1650 z późn. zm.) Dział II i Dział IV - Rozdział 4.
- 3) Rozporządzenie ministra infrastruktury z dnia 6 lutego 2003 r. w sprawie bezpieczeństwa i higieny pracy podczas wykonywania robót budowlanych (Dz. U. Nr 47 z 2003r., poz. 401)
- 4) Rozporządzenie ministra pracy i polityki społecznej z dnia 14 marca 2000 r. w sprawie bezpieczeństwa i higieny pracy przy ręcznych pracach transportowych (Dz. U. Nr 26 z 2000r., poz. 313 z późn. zm.)

7. Uwagi końcowe

1. Podczas prowadzenia robót drogowych należy bezwzględnie przestrzegać zasad BHP a roboty realizować zgodnie z obowiązującymi przepisami technicznymi i sztuką budowlaną oraz ustaleniami wynikającymi z uzgodnień.
2. Całość robót budowlanych podlega dokonaniu zgłoszenia robót dla organu administracji architektoniczno – budowlanego Starostwa Powiatowego w Bartoszykach.

Informacja dotycząca Bezpieczeństwa i Ochrony Zdrowia (BIOZ)

do projektu budowlanego przebudowy drogi gminnej wewnętrznej w msc. Falczewo dz. nr 75 obręb Falczewo, gmina Bartoszyce

Na podstawie art. 20 ust. 1 pkt 1b ustawy z dnia 7 lipca 1994r. Prawo budowlane (tekst jednolity Dz. U. z 2013r. poz. 1409 z póź. zm.) oraz Rozporządzenia Ministra Infrastruktury z dnia 23.06.2003r. w sprawie informacji dotyczącej bezpieczeństwa i ochrony zdrowia oraz planu bezpieczeństwa i ochrony zdrowia (Dz. U. Nr 120 z 2003r. poz. 1126) sporządzono poniższą informację dotyczącą bezpieczeństwa i ochrony zdrowia.

1. Zakres robót i kolejność realizacji.

Inwestycja obejmuje wykonanie przebudowy jezdni drogi wewnętrznej gminnej w msc. Falczewo o nawierzchni żwirowej na bitumiczną wraz z przebudową zjazdów do posesji oraz budowę chodników.

W okresie przygotowawczym do budowy należy wykonać niezbędne prace organizacyjne, zamówienie i zgromadzenie materiałów budowlanych, przygotowanie placu budowy. Składowanie materiałów budowlanych powinno odbywać się tylko w pomieszczeniach magazynowych lub na terenie placu budowy w wyznaczonych miejscach i w sposób właściwy dla danego materiału.

Na początku należy wykorygować projektowaną jezdnię, zjazdy i chodniki do głębokości wskazanych na rysunkach szczegółowych i wykonać poszczególne elementy konstrukcyjne nawierzchni.

W celu zrealizowania projektowanego zadania należy wykonać następujące roboty:

- wykonanie koryta pod warstwy konstrukcyjne
- wykonanie warstw konstrukcyjnych
- wykonanie prac porządkowych

2. Wykaz obiektów istniejących.

W granicach opracowania projektu zagospodarowania terenu znajduje się jezdnia drogi dojazdowej do przejścia granicznego.

Na trasie projektowanej inwestycji znajdują się istniejące sieci:

- 1) sieć wodociągowa
- 2) sieć telekomunikacyjna
- 3) sieć energetyczna

Przy prowadzonych robotach należy zachować ostrożność, gdyż może występować infrastruktura techniczna niezainwentaryzowana.

3. Wykaz elementów zagospodarowania terenu stwarzających zagrożenia.

Na terenie obszaru przyszłej inwestycji z istniejących obiektów, które mogą stwarzać bezpośrednie zagrożenie

należy uwzględnić przewody ewnergetyczne. Należy mieć na uwadze to, że roboty budowlane prowadzone będą na większości odcinków przy czynnym ruchu. Zabezpieczenia budowy muszą w szczególności uniemożliwiać wtargnięcie na teren budowy osób postronnych, a także zabezpieczenia budowy przed złodziejstwem i wandalizmem oraz dzieci, co może mieć znaczący wpływ na organizację robót i sposób zagospodarowania placu budowy.

Na organizację placu budowy będą mieć także wpływ wymagania wynikające z projektu organizacji ruchu na czas budowy. Konieczność zachowania i ochrony istniejących drzew wiązać się będzie z odpowiednim ograniczeniem stosowania sprzętu mechanicznego w rejonie ich występowania.

4. Wskazanie przewidywanych zagrożeń podczas realizacji robót.

- 1) Podczas realizacji robót budowlanych mogą wystąpić zagrożenia w czasie zbliżenia do istniejącego uzbrojenia podziemnego w czasie prac prowadzonych w głębokich wykopach. Prowadzone prace należy zakwalifikować do prac „średniego ryzyka”. W czasie prowadzenia robót istnieje groźba zawałów wykopów, zalania wykopów z przerwanymi sieci grawitacyjnych i ciśnieniowych oraz zagazowania z przerwanymi sieci gazowych.
- 2) Roboty budowlane, których charakter, organizacja lub miejsce prowadzenia stwarza szczególnie wysokie ryzyko powstania zagrożenia bezpieczeństwa i zdrowia ludzi to między innymi roboty ziemne w przypadku których występuje możliwość przysypania ziemią, upadek do głębokiego wykopu. Niebezpieczeństwo takie istnieje w każdej fazie prowadzenia robót ziemnych oraz montażowych w wykopie w przypadku nie wykonania zabezpieczenia wykopów o ścianach pionowych.
- 3) W trakcie prowadzenia robót ziemnych koparkami istnieje możliwość uderzenia pracowników znajdujących się w zasięgu jej pracy ramieniem lub łyżką.
- 4) Niebezpieczne mogą być wszelkie roboty prowadzone przy i w drogach, po których poruszają się wszelkiego rodzaju pojazdy mechaniczne. W okresie prowadzenia robót istnieje zagrożenie potrącenia przez przejeżdżające pojazdy mechaniczne,
- 5) W trakcie prowadzenia robót ziemnych koparkami istnieje możliwość uderzenia pracowników znajdujących się w zasięgu jej pracy ramieniem lub łyżką.

Projektowane zamierzenie inwestycyjne stwarza pewne potencjalne zagrożenia mogące wystąpić podczas jego realizacji. W przypadku znalezienia niewypałów lub innych przedmiotów trudnych w identyfikacji roboty należy przerwać, zabezpieczyć miejsce oraz powiadomić odpowiednie służby.

Realne zagrożenie stwarza również sprzęt mechaniczny (koparki, zagęszczarki, spycharki, itp.) i elektryczny (piły do ciecia, itp.) wykorzystywany na budowie ze względu na możliwość porażenia prądem.

Technologia robót nie przewiduje zastosowania środków chemicznych mogących mieć wpływ na zdrowie pracowników.

Największe zagrożeniem dla bezpieczeństwa i zdrowia ludzi będzie stwarzał ruch kołowy.

5. Wskazanie sposobu instruktażu przed przystąpieniem do realizacji robót niebezpiecznych.

Każdy pracodawca ma obowiązek ustalić wykaz prac szczególnie niebezpiecznych występujących na budowie oraz sposoby postępowania przy wykonywaniu tych prac. Dla pracowników powinny być organizowane szkolenia BHP.

Zgodnie z Rozporządzeniem Ministra Pracy i Polityki Socjalnej z dnia 25.05.1996 r. przewidziano następujące rodzaje szkoleń:

- Szkolenie wstępne ogólne,
- Szkolenie wstępne stanowiskowe,
- Szkolenie wstępne podstawowe,
- Szkolenie okresowe.

Przed przystąpieniem do realizacji inwestycji należy przeszkolić i udzielić instruktażu ogólnego i stanowiskowego pracownikom budowlanym. Dotyczy to szczególnie robót wykonywanych w obrębie pasa drogowego, robót ziemnych oraz obsługi sprzętu mechanicznego i elektrycznego. W instruktażu należy zwrócić uwagę na możliwość powstania i skalę zagrożeń, określenie rodzaju i czasu oraz okresu ich wystąpienia.

Instruktaż ogólny obejmuje:

- przekazanie pracownikom jaki zakres i rodzaj robót będzie wykonywany, rozdział zadań i odpowiedzialność dla poszczególnych pracowników;
- zapoznanie pracowników z zagrożeniami mogącymi występować podczas realizacji robót;
- wyznaczenie stref zagrożeń;
- sprawdzenie i uzupełnienie w miarę potrzeb wyposażenia pracowników w sprzęt ochrony osobistej oraz odzież ochronną;
- sprawdzenie sprawności i stanu technicznego sprzętu i narzędzi wykorzystywanych do wykonywania robót;
- określenie zasad i sposobu zabezpieczenia terenu realizacji robót przed dostępem osób postronnych;
- instruktaż w zakresie przestrzegania zasad bhp dotyczących realizacji robót i używania sprzętu budowlanego.

Instruktaż stanowiskowy obejmuje:

- sprawdzenie sprawności i stanu technicznego sprzętu i narzędzi wykorzystywanych do wykonywania robót na danym stanowisku;
- zapoznanie pracownika (pracowników) z instrukcją obsługi urządzenia do którego został przydzielony;
- instruktaż w zakresie przestrzegania zasad bhp dotyczących powierzonego do użytkowania sprzętu budowlanego oraz sposobu sprawdzania jego sprawności i zabezpieczeń przed narażeniem zdrowia i życia w trakcie jego obsługi

Przed dopuszczeniem na stanowisko pracy każdy pracownik powinien być przeszkolony przez kierownika budowy lub robót w zakresie przestrzegania przepisów bhp. Powyższy fakt należy odnotować w książce bhp.

Podczas szkolenia na każdym etapie należy zapoznać pracownika z ryzykiem zawodowym związanym z wykonywaną pracą na poszczególnych stanowiskach pracy, oraz sposobem stosowania podczas pracy środków ochrony osobistej, zabezpieczających przed skutkami zagrożeń takich jak np.: kaski, szelki, okulary ochronne, odzież ochronna. Należy przestrzegać przepisy BHP ogólne i branżowe, a w szczególności: Rozporządzenie Ministra Infrastruktury z dn. 7 lutego 2003r. w sprawie bezpieczeństwa i higieny pracy podczas wykonywania robót budowlanych Dz. U. Nr 47 poz. 401, Rozporządzenie Ministra Gospodarki z dn. 20.09.2001r. w sprawie BHP podczas eksploatacji maszyn i innych urządzeń technicznych do robót ziemnych, budowlanych i drogowych Dz.U. z 2001r Nr 118 poz. 1263.

Przed rozpoczęciem budowy i robót należy zapoznać pracowników z:

- Projektem budowlanym rozwiązaniami materiałowo - konstrukcyjnymi oraz organizacją budowy.
- Wykazem i rodzajem prac o szczególnym zagrożeniu
- Zasadami bezpiecznej organizacji stanowisk pracy, ich zabezpieczenia, ładu i porządku
- Obowiązkiem stosowania środków ochrony osobistej
- Obowiązkiem dbałości o stan narzędzi maszyn i urządzeń
- Obowiązkiem zabezpieczenia stanowisk pracy systemem sygnalizacji i telefonami alarmowymi
- Zasadami bezpieczeństwa pracy w warunkach zimowych
- Zagrożeniami ppoż. dla otaczającego terenu
- Odpowiedzialnością pracownika za naruszenie przepisów bhp

6. Wskazanie środków zapobiegawczych przed zagrożeniami.

Wszystkie wyżej wymienione zagrożenia mogące wystąpić na budowie można zminimalizować poprzez wykonywanie robót zgodnie z przepisami BHP, stosowanie maszyn i urządzeń w pełni sprawnych technicznie, stosowanie materiałów budowlanych posiadających atesty, instruktaż pracowników w zakresie możliwości wystąpienia niebezpieczeństw, dobrą organizację na placu budowy.

Wszyscy pracownicy zatrudnieni przy wykonywaniu tego zadania powinni mieć aktualne badania lekarskie dopuszczające ich do pracy na danym stanowisku oraz niezbędne uprawnienia i zaświadczenia. Ponadto wszyscy powinni być wyposażeni w środki ochrony osobistej takie jak: kaski, ubrania robocze, rękawice ochronne, ochraniacze słuchu, kamizelki ostrzegawcze, itp. Sprzęt oraz narzędzia powinny posiadać aktualne świadectwa dopuszczające do ich stosowania.

W trakcie realizacji robót musi być zapewniona komunikacja – przejazd umożliwiający w każdej chwili sprawną ewakuację osób.

Wykopy należy zabezpieczyć barierami i odpowiednio oznakować. W obrębie klina odłamu ściany wykopu niedopuszczalna jest komunikacja po drodze publicznej.

Odległość b krawędzi wykopu mierzona w planie od przyległej krawędzi jezdni powinna być nie mniejsza od obliczonej wg wzoru:

$$b \leq \frac{H}{\operatorname{tg} \varphi_u} + 0,5m$$

Gdzie:

H – głębokość wykopu liczona od rzędnej terenu dna wykopu

φ_u – kąt stoku naturalnego (tarcia wewnętrzznego gruntu) w stopniach zależny od rodzaju gruntu

Przed rozpoczęciem robót budowlanych należy wykonać odpowiednie zagospodarowanie terenu budowy, co najmniej w zakresie:

- Ogrodzenia terenu i wyznaczenia stref niebezpiecznych,
- Wykonania dróg, wyjść i przejść dla pieszych oraz stanowisk postojowych dla pojazdów używanych na budowie,
- Doprowadzenia energii elektrycznej i wody oraz odprowadzania lub utylizacji ścieków,
- Urządzenia pomieszczeń higieniczno-sanitarnych i socjalnych,
- Zapewnienia oświetlenia naturalnego i sztucznego,
- Zapewnienia właściwej wentylacji,
- Zapewnienia łączności telefonicznej,
- Urządzenia składowisk materiałów i wyrobów.

W szczególności należy wykonać i zastosować:

- Teren budowy lub robót ogrodzić albo w inny sposób uniemożliwić wejście osobom nieupoważnionym. Jeżeli ogrodzenie terenu budowy lub robót nie jest możliwe, należy oznakować granice terenu za pomocą tablic ostrzegawczych, a w razie potrzeby zapewnić stały nadzór. Ogrodzenie terenu budowy wykonać w taki sposób, aby nie stwarzało zagrożenia dla ludzi. Wysokość ogrodzenia powinna wynosić, co najmniej 1,5 m,
- Strefę niebezpieczną ogrodzić i oznakować w sposób uniemożliwiający dostęp osobom postronnym. Przejścia, przejazdy i stanowiska pracy w strefie niebezpiecznej zabezpieczyć daszkami ochronnymi. Strefę niebezpieczną, w której istnieje zagrożenie spadania z wysokości przedmiotów, ogrodzić balustradami. Strefa niebezpieczna, w swym najmniejszym wymiarze liniowym liczonym od płaszczyzny obiektu budowlanego, nie może wynosić mniej niż 1/10 wysokości, z której mogą spadać przedmioty, lecz nie mniej niż 6 m,
- Przejścia i strefy niebezpieczne należy oświetlić i oznakować znakami ostrzegawczymi lub znakami zakazu,
- Dla pojazdów używanych w trakcie wykonywania robót budowlanych należy wyznaczyć miejsca postojowe na terenie budowy,
- Na terenie budowy należy wyznaczyć, utwardzić i odwodnić miejsca do składowania materiałów i wyrobów. Składowiska materiałów, wyrobów i urządzeń technicznych wykonać w sposób wykluczający możliwość wywrócenia, zsunięcia, rozsunięcia się lub spadnięcia składowanych wyrobów i urządzeń,
- W przypadku przechowywania w magazynach substancji i preparatów niebezpiecznych należy informację o tym zamieścić na tablicach ostrzegawczych, umieszczonych w widocznych miejscach. Towary te na terenie budowy należy przechowywać i użytkować zgodnie z instrukcjami producenta. Substancje i preparaty niebezpieczne przechowywać i przemieszczać na terenie budowy w opakowaniach producenta,
- Przechowywanie i składowanie materiałów na budowie winno się odbywać w taki sposób, aby zapewnić pełne bezpieczeństwo pracownikom, którzy ich będą używać,
- Drogi ewakuacyjne muszą odpowiadać wymaganiom przepisów techniczno-budowlanych oraz przepisów przeciwpożarowych. Drogi i wyjścia ewakuacyjne, wymagające oświetlenia, zaopatrzyć, w przypadku awarii oświetlenia ogólnego (podstawowego), w oświetlenie awaryjne zapewniające dostateczne natężenie oświetlenia,

- Przed rozpoczęciem robót budowlanych ustalić przebieg istniejących tras mediów i zapoznać z symbolami oznaczeń tych tras osoby wykonujące roboty budowlane,
- Teren budowy wyposażać w niezbędny sprzęt do gaszenia pożaru oraz w zależności od potrzeb, w system sygnalizacji pożarowej, dostosowany do charakteru budowy, rozmiarów i sposobu wykorzystania pomieszczeń, wyposażenia budowy, fizycznych i chemicznych właściwości substancji znajdujących się na terenie budowy, w ilości wynikającej z liczby zagrożonych osób.

Roboty prowadzone w pasie drogowym należy bezwzględnie oznakować znakami drogowymi pionowymi przewidzianymi w projekcie organizacji ruchu na czas robót.

6.1. Podstawowe wytyczne wykonywania robót w strefach szczególnego zagrożenia zdrowia

6.1.1. Roboty ziemne

- wygrodzić strefy bezpiecznej pracy sprzętu mechanicznego ustawić tablice ostrzegawcze
- zastosować oświetlenie związane ze zmianą organizacji ruchu dla warunków nocnych i dziennych
- wykonać barierki ochronne 1,10 m w odległości 1,0 m od krawędzi wykopu
- wykonać skarpy o bezpiecznym nachyleniu dla wykopu szerokoprzestrzennego i rozparcia przy wąskoprzestrzennym

6.1.2. Transport drogowy i technologiczny

- zakazuje się transportu materiałów nad stanowiskami roboczymi
- obowiązuje sygnalizacja przemieszczania
- obowiązuje ruch środków wyznaczonymi i oznaczonymi drogami
- należy dbać o bezpieczny stan dróg i ich oczyszczanie
- roboty budowlane muszą być zsynchronizowane z projektem organizacji ruchu na czas budowy

6.1.3. Składowanie materiałów

- zakazuje się składowania materiałów na drogach
- materiały składować na wyznaczonych odpowiednio przygotowanych placach
- odpady technologiczne składować w wyznaczonych miejscach z segregacją utylizacji

6.1.4. Wykonywanie szalunków i komór przewiertowych

- zapoznać pracowników z projektem technologii i metodą robót (odległości bezpieczne, transport, kolejność wykonywania poszczególnych czynności, roboty demontażowe, uporządkowanie terenu)
- stosować odpowiednie drabiny stałe lub pomosty robocze
- ustalić system sygnalizacji i łączności operatorów sprzętu mechanicznego z brygadą
- stosować sprzęt ochrony przed upadkiem z wysokości
- wygrodzić strefę bezpieczeństwa pracy urządzeń i montażu przed dostępem osób postronnych w

obszarze równym rzutowi najdłuższego elementu +6,0 m z obu stron

- wstrzymać roboty montażowe przy ograniczonej widoczności (natężenie oświetlenia poniżej 50 lux) i przy wietrze o prędkości powyżej 10 m/sek
- stosować atestowany sprzęt montażowy
- sprawdzić jakość elementów przed montażem
- ustawić tablice ostrzegawcze
- dokonać odbioru po montażu, przerwach w pracy i złych warunkach atmosferycznych

6.1.5. Roboty izolacyjne, impregnacyjne

- izolację wykonać środkami chemicznymi na wydzielonym stanowisku
- obowiązkowo stosować ubrania ochronne i zabezpieczenia oczu

6.1.6. Ochrona ppoż.

- wyposażyć plac budowy w sprzęt ppoż.
- wyposażyć w gaśnice zaplecze budowy
- obowiązuje zakaz palenia odpadów budowlanych
- oznaczyć i zapewnić łatwy dojazd i dostęp do istniejących hydrantów na placu budowy

7. Pozostałe zalecenia

Całość robót należy prowadzić przestrzegając i stosując środki techniczno – organizacyjne opisane w Rozporządzeniu Ministra Infrastruktury z dnia 6.02.2003 roku w sprawie bezpieczeństwa i higieny pracy podczas wykonywania robót budowlanych. Ponadto roboty budowlane należy prowadzić zgodnie z Rozporządzeniem Ministra Pracy i Polityki Socjalnej z dnia 26.09.2003 r. w sprawie ogólnych przepisów BHP (Dz. U. 2003 Nr 169, poz. 1650).

Kierownik powinien sporządzić Plan Bezpieczeństwa i Ochrony Zdrowia. Roboty budowlane wymagają stałego nadzoru budowlanego ze strony kierownika budowy. Przy pracach budowlano - montażowych, przy obsłudze sprzętu zmechanizowanego, elektronarzędzi, a także przy pracach transportowych, rozładunkowych i pomocniczych może być zatrudniony tylko taki pracownik, który:

- Posiada kwalifikacje przewidziane stosownymi przepisami dla danego stanowiska pracy,
- Uzyska orzeczenie lekarskie o dopuszczeniu do określonej pracy,
- Jest przeszkolony pod względem BHP na stanowisku pracy,
- Jest pełnoletni.

Przed dopuszczeniem pracownika do pracy zakład pracy zobowiązany jest wyposażyć go w odzież roboczą ochronną zgodnie z obowiązującymi przepisami oraz w sprzęt ochrony osobistej, jeżeli pracownik będzie wykonywał prace szczególnie niebezpieczne. Ww. sprzęt powinien posiadać odpowiedni certyfikat.

Na terenie budowy powinien być stworzony punkt pierwszej pomocy obsługiwany przez przeszkolonego w tym zakresie pracownika.

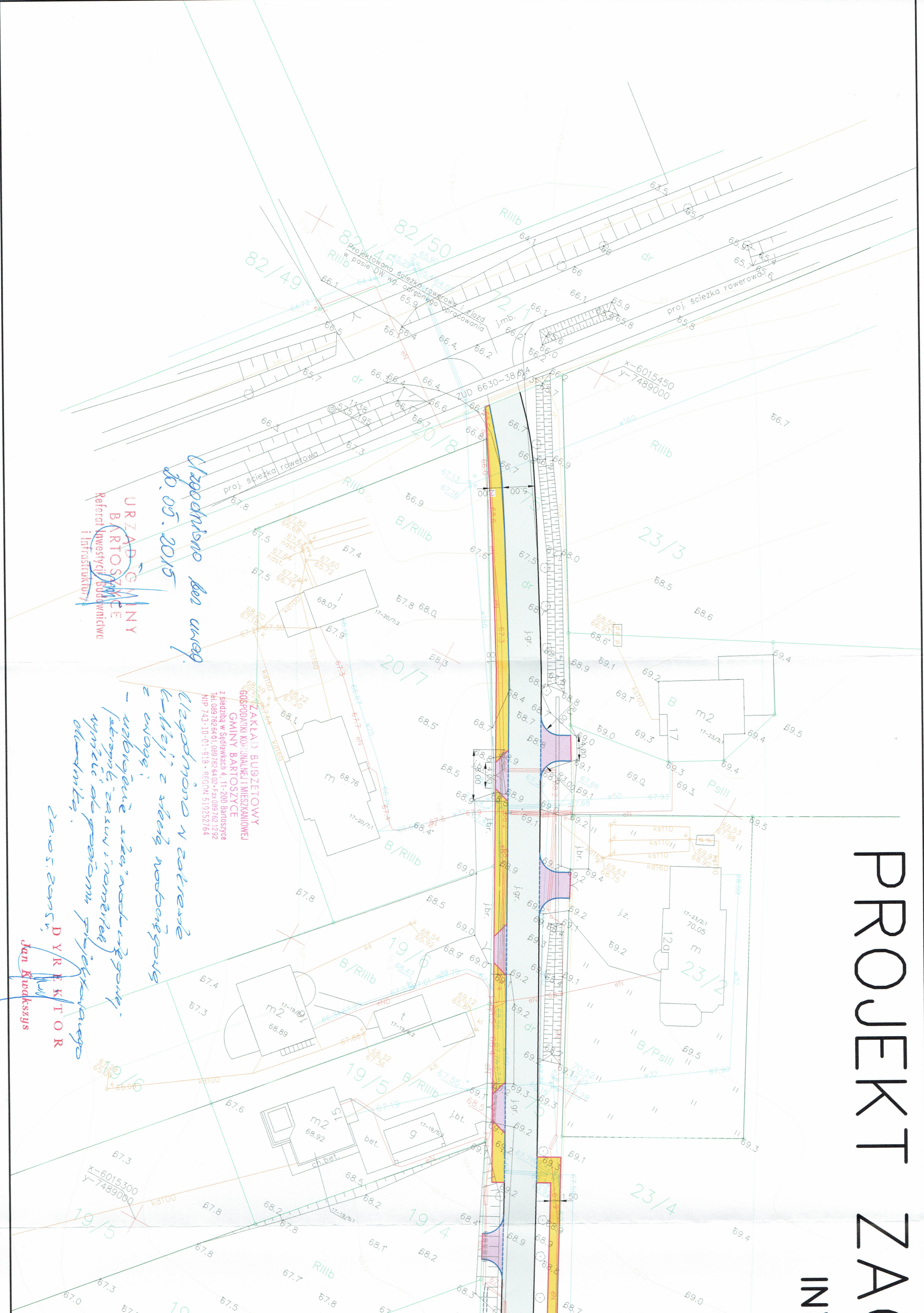
Na budowie powinna być umieszczona tablica informacyjna z wykazem ważnych telefonów m.in. pogotowia ratunkowego, straży pożarnej, policji.

UWAGA!

Plan bezpieczeństwa i ochrony zdrowia na budowie sporządza się jeżeli, w trakcie budowy będzie wykonywany jeden z rodzajów robót budowlanych wymienionych w art. 21a ust. 2 ustawy Prawo budowlane lub przewidywane roboty budowlane będą trwać dłużej niż 30 dni roboczych i jednocześnie będzie przy nich zatrudnionych co najmniej 20 pracowników lub pracochłonność planowanych robót będzie przekraczać 500 osobodni.

PROJEKT ZAC

INW



**URZĄD GMINY
BARTOSZYCE**
Referat Inwestycji Budowlanych
i Infrastruktury

*Uzgodnienie bez uwag.
Dp. 05. 2015*

**ZAKŁAD BUDŻETOWY
GOSPODARSKI KOMUNALNY I MIESZKANOWEJ
GMINY BARTOSZYCE**
z siedzibą w Seǳawkach 4, 11-208 Bartoszyce
Tel. 089 762 64 01, 089 762 64 02, Fax 089 762 12 92
NIP 743-10-01-918 • REGON 510252764

*Uzgodniono w zakresie
"kolej" z uwagą nadaną przez
z uwagą:
- uwzględnienie zmian w projekcie
skrajnie, z uwagi na niemożność
wymieć do poziomu projektowanego
okładnika.*

DYREKTOR
Jan Kuczkowski

Lidzbark Warmiński dn. 12.05.2015

Uzgodnienie nr **UB/000993/62/15** z dnia **12-05-2015**

Obiekt: Projekt zagospodarowania terenu – przebudowa wewnętrznej drogi gminnej
Miejscowość: Falcewo gmina Bartoszyce.
Uzgodniono z uwagami podanymi niżej .

Projekt przebudowy linii kablowych uzgodnić w RD Lidzbark Warmiński .

Przedłożony projekt uzgadnia się na następujących warunkach :

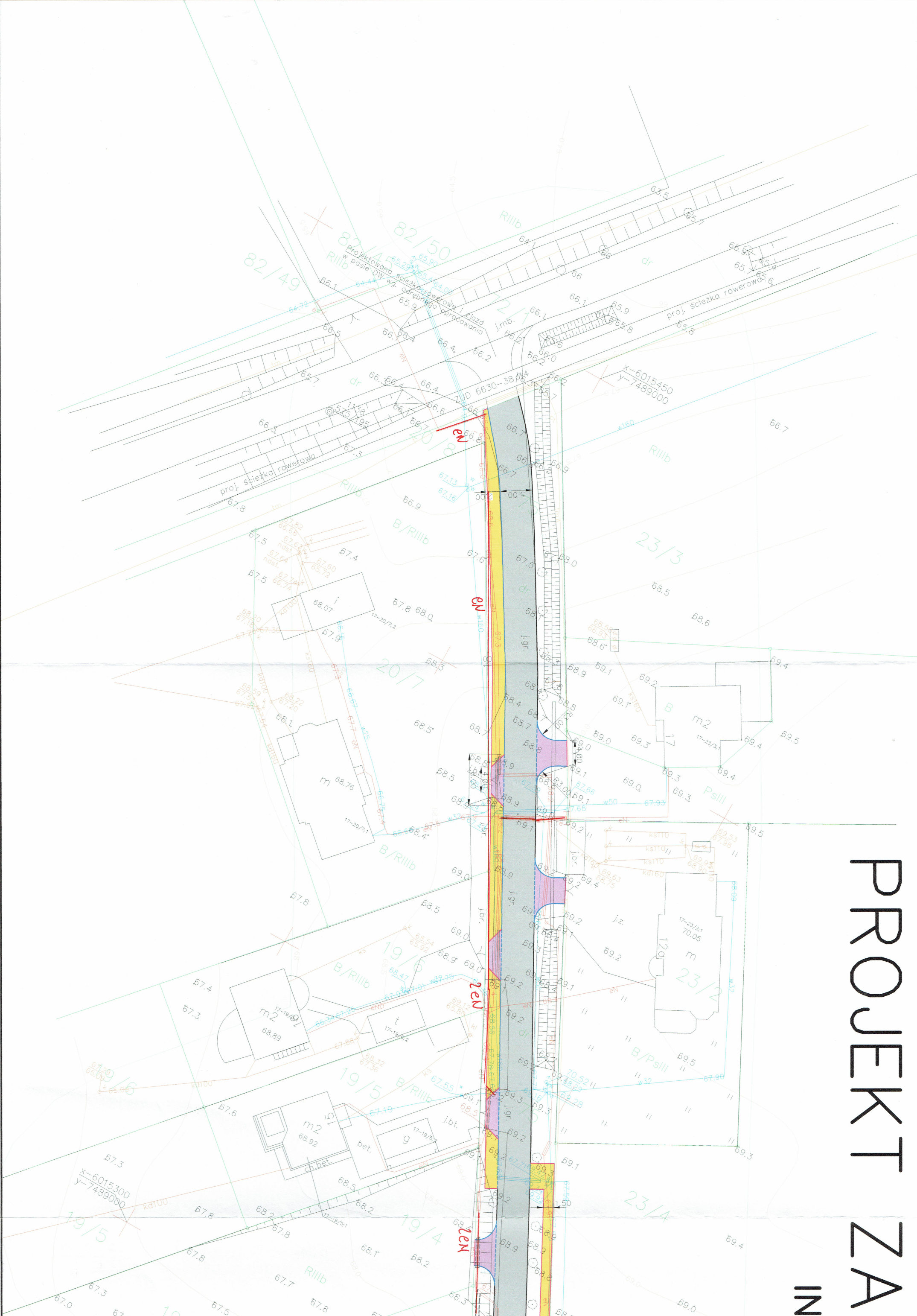
1. Istniejącą sieć energetyczną podziemną i nadziemną będącą własnością ENERGA-OPERATOR SA , zaznaczono na mapie sytuacyjno – wysokościowej symbolem eN (kabel niskiego napięcia) , LNN (linia napowietrzna niskiego napięcia) i oznaczono kolorem czerwonym.
2. Odkryte w trakcie prowadzenia prac , podziemne elementy infrastruktury energetycznej ENERGA-OPERATOR SA niezinventaryzowane geodezyjnie , należy zabezpieczyć i niezwłocznie powiadomić Rejon Dystrybucji Lidzbark Warmiński w celu określenia sposobu usunięcia kolizji.
3. Wykonawca z 7 – dniowym wyprzedzeniem musi pisemnie powiadomić Rejon Dystrybucji o zamiarze rozpoczęcia prac , podając jednocześnie numer powyższego uzgodnienia .
4. Podczas prowadzenia prac :
 - ustala się 2 – metrową strefę ochronną z każdej strony naszych urządzeń . W strefie ochronnej prace należy prowadzić ręcznie .Szczegółowy przebieg i usytuowanie urządzeń w terenie należy ustalić na podstawie przekopów kontrolnych , potwierdzonych wpisem do Dziennika Budowy.
 - w razie odkrycia urządzeń energetycznych należy je zabezpieczyć przed uszkodzeniem i osiadaniem ziemi. Skrzyżowania i zbliżenia należy wykonać zgodnie z obowiązującymi przepisami , a przed zasypaniem urządzeń , w celu stwierdzenia poprawności wykonania prac i braku uszkodzeń na urządzeniach energetycznych należy skontaktować się z Rejonem Dystrybucji w Lidzbarku Warmińskim,
 - przed rozpoczęciem prac ziemnych , ustalić głębokość ułożenia podziemnej infrastruktury energetycznej metodą przekopu próbnego,
 - prace ziemne prowadzić pod nadzorem pracownika Rejonu Dystrybucji,
 - przy niwelacji terenu doprowadzić do zachowania normatywnych odległości dla infrastruktury energetycznej,
 - w miejscach skrzyżowań z kablami energetycznymi zastosować osłonowe , dwudzielne rury Arota , rury na kablach eS zakładać przy wyłączonym napięciu w uzgodnieniu z ENERGA – OPERATOR SA
5. ENERGA-OPERATOR SA informuje , że nie będzie ponosiła kosztów przebudowy i poziomowania swoich urządzeń w przypadku zmiany rzędnych wysokości terenu w realizacji projektu,
6. ENERGA-OPERATOR SA , zobowiązuje Inwestora i Wykonawcę robót do prowadzenia prac w sposób wykluczający możliwość uszkodzenia naszych urządzeń i powstania awarii sieci energetycznej oraz pokrycia wszelkich kosztów związanych z powstaniem awarii sieci energetycznej na skutek prowadzenia tych prac,
7. Koszty naprawy i poniesione straty, jak również utracone korzyści przez Rejon Dystrybucji w Lidzbarku Warmińskim w efekcie uszkodzeń urządzeń energetycznych podczas wykonywania robót pokrywa wykonawca.



8. Zachować wymagane przepisami odległości poziome i pionowe do urządzeń energetycznych zgodnie z normami,
9. W przypadku prac prowadzonych sprzętem zmechanizowanym t.j. koparka , dźwig zachować szczególną ostrożność oraz normatywną odległość zgodnie z Rozporządzeniem
10. Zakończenie zadania inwestycyjnego wymaga zgłoszenia do Rejonu Dystrybucji w celu sprawdzenia prawidłowości wykonania prac
11. Przenieść na wszystkie egzemplarze dokumentacji oznaczenia graficzne wykonane w kolorze czerwonym przez RD Lidzbark Warmiński .
12. Ze względu na możliwość wystąpienia zmian w zasobach infrastruktury energetycznej na obszarze objętym projektem , niniejsze Uzgodnienie ważne jest 12 miesięcy od daty jego wydania.

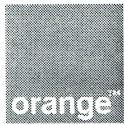
Sprawę prowadzi:
Mieczysław Duszak
☎ 896121331

Specjalista
ds. Dokumentacji Energetycznej
Mieczysław Duszak



PROJEKT ZAC

INW



UZGODNIENIE Nr 25299/TODDROU/P/2015

z dnia 22-04-2015r

Dotyczy: Projektu przebudowy drogi gminnej na działce nr 75 w miejscowości Falczewo gmina Bartoszyce.

Przedłożony projekt uzgadnia się na następujących warunkach:

1. Istniejącą sieć telekomunikacyjną podziemną / napowietrzną, będącą własnością Orange Polska, zaznaczono na mapie sytuacyjno – wysokościowej symbolem – T.
2. Odkryte w trakcie prowadzenia prac, podziemne elementy infrastruktury telekomunikacyjnej Orange Polska niezainwentaryzowane geodezyjnie, należy zabezpieczyć i niezwłocznie powiadomić Orange Polska, w celu określenia sposobu usunięcia kolizji.

Kontakt:

w godzinach 8⁰⁰ – 16⁰⁰ od poniedziałku do piątku w dni robocze – Pan Marian Olszewski, tel. 89 762 99 62; fax 89 762 99 89, w pozostałym czasie - Dysponent Uszkodzeniowy, tel. 89 525 30 30;

3. Wykonawca z 7-dniowym wyprzedzeniem, musi pisemnie powiadomić:

Orange Polska S.A.,
Hurt,
Dostarczanie i Serwis Usług,
Dział Ewidencji i Zarządzania Danymi o Infrastrukturze 6-Olsztyn,
10-004 Olsztyn, ul. Pieniężnego 21a, fax 89 525 22 86,
o zamiarze rozpoczęcia prac, podając jednocześnie numer powyższego Uzgodnienia.

4. Podczas prowadzenia prac:

- ustala się 2-metrową strefę ochronną z każdej strony naszych urządzeń. W strefie ochronnej prace należy prowadzić ręcznie. Szczegółowy przebieg i usytuowanie urządzeń w terenie należy ustalić na podstawie przekopów kontrolnych, potwierdzonych wpisem do Dziennika Budowy
- w razie odkrycia urządzeń telekomunikacyjnych należy je zabezpieczyć przed uszkodzeniem i osiadaniami ziemi. Skrzyżowania i zbliżenia należy wykonać zgodnie z wymaganiami Rozporządzenia Ministra Infrastruktury z 26.10.2005, a przed zasypaniem urządzeń, w celu stwierdzenia poprawności wykonania prac i braku uszkodzeń na urządzeniach Orange Polska, należy skontaktować się z pracownikiem Orange Polska wymienionym w punkcie 2.
- przed rozpoczęciem prac ziemnych, ustalić głębokość ułożenia podziemnej infrastruktury Orange Polska metodą przekopu próbnego.
- prace prowadzić pod odpłatnym nadzorem przedstawiciela Orange Polska.

Szczegóły dotyczące prowadzenia nadzorów oraz cennik tych usług można znaleźć na www.orange.pl/wniosek nadzor. Wykonywanie prac na sieci Orange Polska bez zgłoszenia jest naruszeniem własności Orange Polska i będzie zgłaszane organom ścigania!


- przy niwelacji terenu doprowadzić do zachowania normatywnej głębokości dla infrastruktury Orange Polska,
 - dokonać regulacji ram i pokryw studni kablowych do poziomu wyznaczonego przez projektowane rzędne. Koszty związane z regulacją, wymianą i naprawą uszkodzonych elementów studni podczas prowadzonych prac, ponosi Inwestor,
 - w miejscach skrzyżowań na infrastrukturze Orange Polska zastosować osłonowe, dwudzielne rury Arota lub inne trwałe zabezpieczenie.
 - kable telekomunikacyjne napowietrzne OPL zlokalizowane na słupach nn należy na czas prowadzenia prac zabezpieczyć przed uszkodzeniem. Po zakończeniu prac wprowadzić kable telekomunikacyjne napowietrzne OPL na nowe słupy nn zgodnie z obowiązującymi normami oraz wiedzą techniczną i sztuką budowlaną.
5. Orange Polska S.A. informuje, że nie będzie ponosił kosztów przebudowy i poziomowania swoich urządzeń w przypadku zmiany rzędnych wysokości terenu w wyniku realizacji projektu,
 6. Orange Polska S.A., zobowiązuje Inwestora i Wykonawcę robót do prowadzenia prac w sposób wykluczający możliwość uszkodzenia naszych urządzeń i powstania awarii sieci telekomunikacyjnej oraz pokrycia wszelkich kosztów związanych z powstaniem awarii sieci telekomunikacyjnej na skutek prowadzenia tych prac,
 7. Zakończenie zadania inwestycyjnego wymaga zgłoszenia do Orange Polska w celu sprawdzenia prawidłowości wykonania prac. Kontakt zgodnie z punktem 2.
 8. Ze względu na możliwość wystąpienia zmian w zasobach infrastruktury telekomunikacyjnej na obszarze objętym projektem, niniejsze Uzgodnienie ważne jest 12 miesięcy od daty jego wydania.


Mariusz Tański

Dział Ewidencji i Zarządzania Danymi
o Infrastrukturze Olsztyn

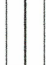

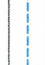







PLAN TERENU

Orange Polska S.A.
Dostarczanie i Serwis Usług
Dział Ewidencji i Zarządzania Danymi
o Infrastrukturze 6-Olsztyn

L.dz. 0229/1000/01/1/2015 20.15 f.
Uzgodniono z zastrzeżeniem uwag.
Wg przekazanego załącznika
Miejscowość: 01-200 Bartoszyce Data: 22.04.2015 Podpis: 



LEGENDA:

-  krawężł jezdni
-  krawężnik betonowy 15x30cm
-  krawężnik betonowy najazdowy 15x22cm
-  obrzeże betonowe 8x30cm
-  nawierzchnia bitumiczna
-  nawierzchnia zjazdów z kostki brukowej betonowej gr. 8 cm
-  nawierzchnia chidnika z kostki brukowej betonowej gr. 8 cm
-  drzewa usunięte
-  rury osłonięte
-  przebudowa sieci enN

ZAKŁAD USŁUG DROGOWYCH	
Leszek Michalek	
ADRES: Falczewo dz. nr 75, gm. Bartoszyce	
OBIEKT: Przebudowa wewnętrznej drogi gminnej w msc. Falczewo	
INWESTOR: Gmina Bartoszyce ul. Plac Zwycięstwa 2, 11-200 Bartoszyce	
STADIUM: Projekt budowlany	
PRZEDMIOT: Plan zagospodarowania terenu	
PROJEKTANT:	mgr inż. Leszek Michalek upr. bud. nr 80/79/OŁ
ASYSTENT:	inż. Karol Łomecki
DATA: 03.2015	SKALA 1:500
	Rys. nr 1

PROJEKT ZAGOSPODAROWANIA TERENU

INWESTOR: GMINA BARTOSZYCE

SKALA 1:500



LEGENDA:

- przebudowa sieci eni
- drzewa usunięte
- rury ostonowe
- nawierzchnia chłdnika z kostki brukowej betonowej gr. 8 cm
- nawierzchnia bitumiczna
- obrzeże betonowe 8x30cm
- krawężnik betonowy 15x22cm
- krawężnik betonowy 15x30cm
- krowędz jezdni

ZAKŁAD USŁUG DROGOWYCH	
Leszek Michałek	
ul. Kościuszki 12, 11-200 Bartoszyce	
ADRES:	Falczewo dz. nr 75, gm. Bartoszyce
OBIEKT:	Przebudowa wewnętrznej drogi gminnej w msc. Falczewo
INWESTOR:	Gmina Bartoszyce ul. Plac Zwycięstwa 2, 11-200 Bartoszyce
STADIUM:	Projekt budowlany
PRZEDMIOT:	Plan zagospodarowania terenu
PROJEKTANT:	mgr inż. Leszek Michałek upr. bud. nr 8078/OCL
ASISTENT:	inż. Karol Lomecki
DATA:	03.2015
SKALA:	1:500
RYS. NR:	1

PLAN SYTUACYJNY

INWESTOR: GMINA BARTOSZYCE

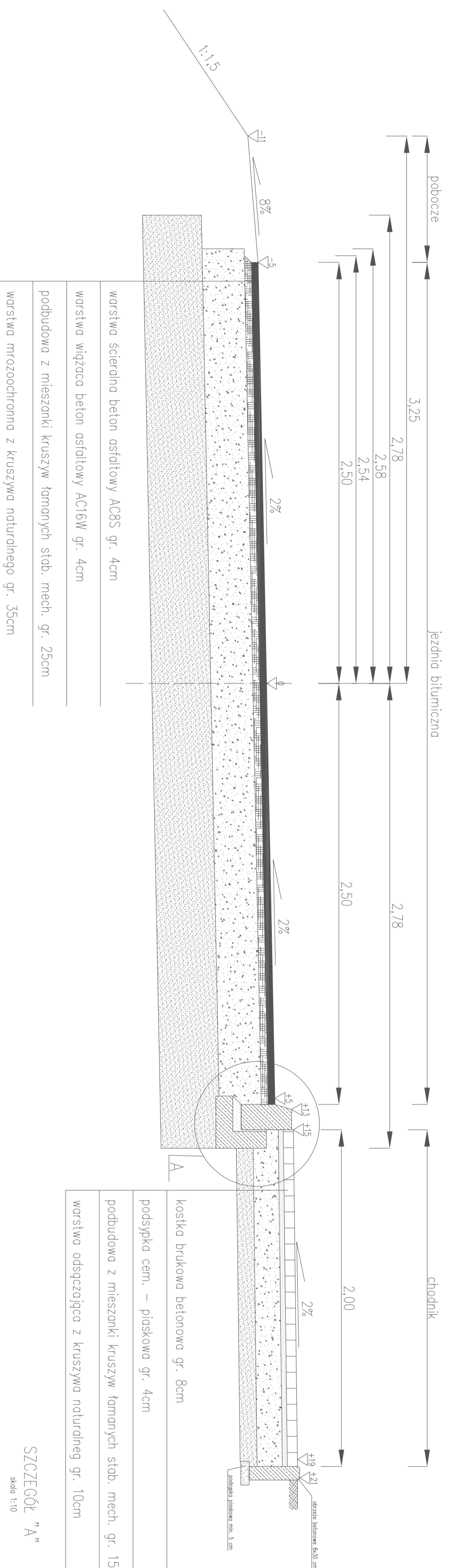
SKALA 1:500



LEGENDA:

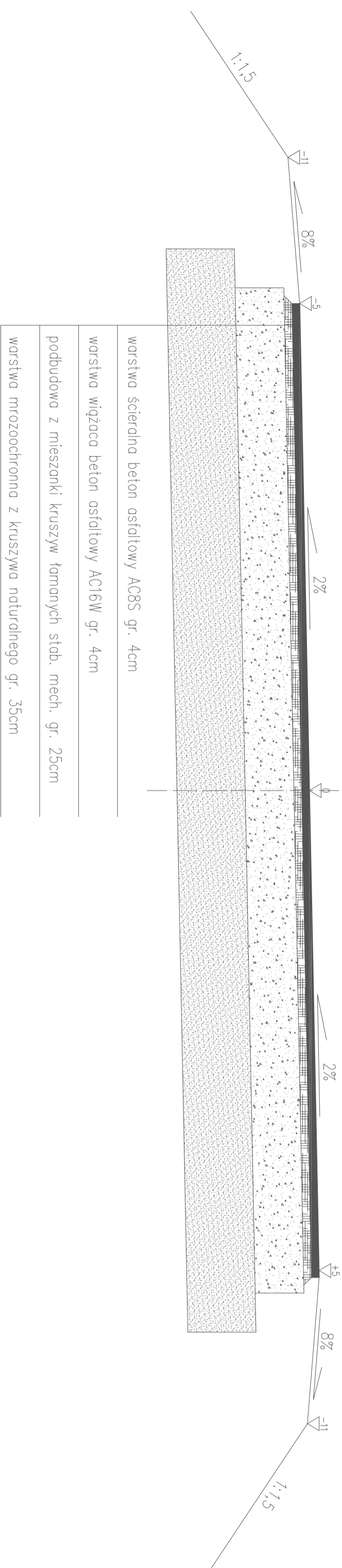
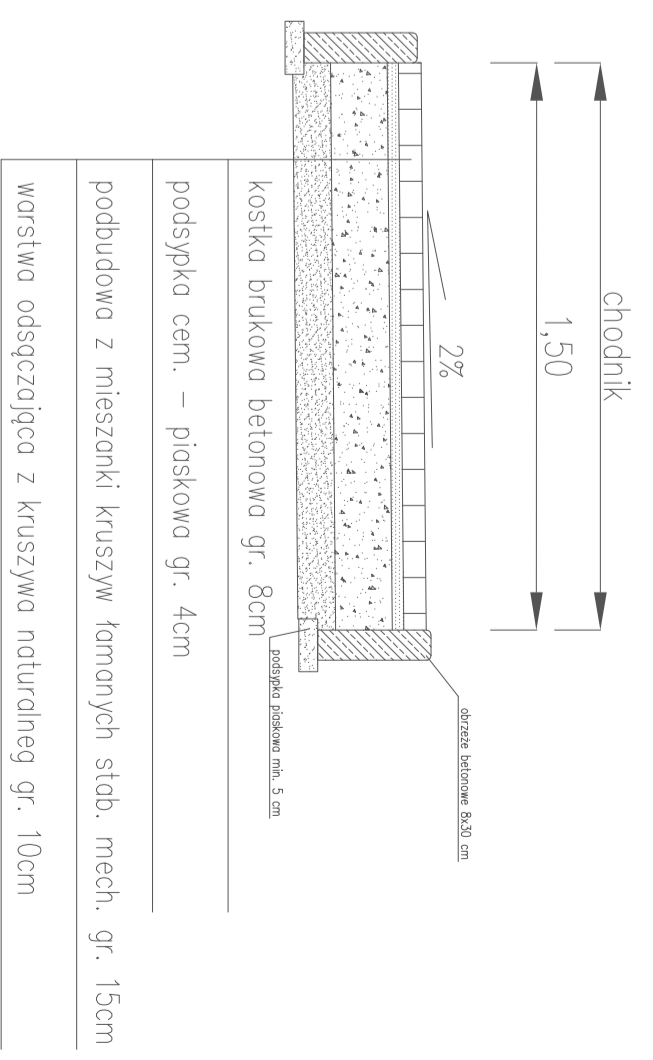
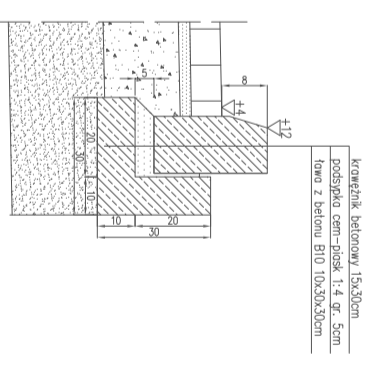
- krawężnik betonowy 15x30cm
- krawężnik betonowy pojazdowy 15x22cm
- obrzeże betonowe 8x30cm
- nawierzchnia bitumiczna
- nawierzchnia zjazdów z kostki brukowej betonowej gr. 8 cm
- nawierzchnia chodnika z kostki brukowej betonowej gr. 8 cm
- pobocze z mieszanki kruszyw łamanych stb. mechanicznie
- drzewa usunięte
- rury ostosowe
- przebudowa sieci eni

ZAKŁAD USŁUG DROGOWYCH	
Leszek Michałek	
ul. Kościuski 12, 11-200 Bartoszyce	
ADRES:	Falczewo dz. nr 75, gm. Bartoszyce
OBIEKT:	Przebudowa wewnętrznej drogi gminnej w msc. Falczewo
INWESTOR:	Gmina Bartoszyce ul. Plac Zwycięstwa 2, 11-200 Bartoszyce
STADIUM:	Projekt budowlany
PRZEDMIOT:	Plan sytuacyjny
PROJEKTANT:	mgr inż. Leszek Michałek
ASYSTENT:	upr. bud. nr 8078/OCL
INŻ. KARTO LOMECKI	
DATA: 03.2015	SKALA 1:500
	Rys. nr 2



SZCZEGÓŁ "A"

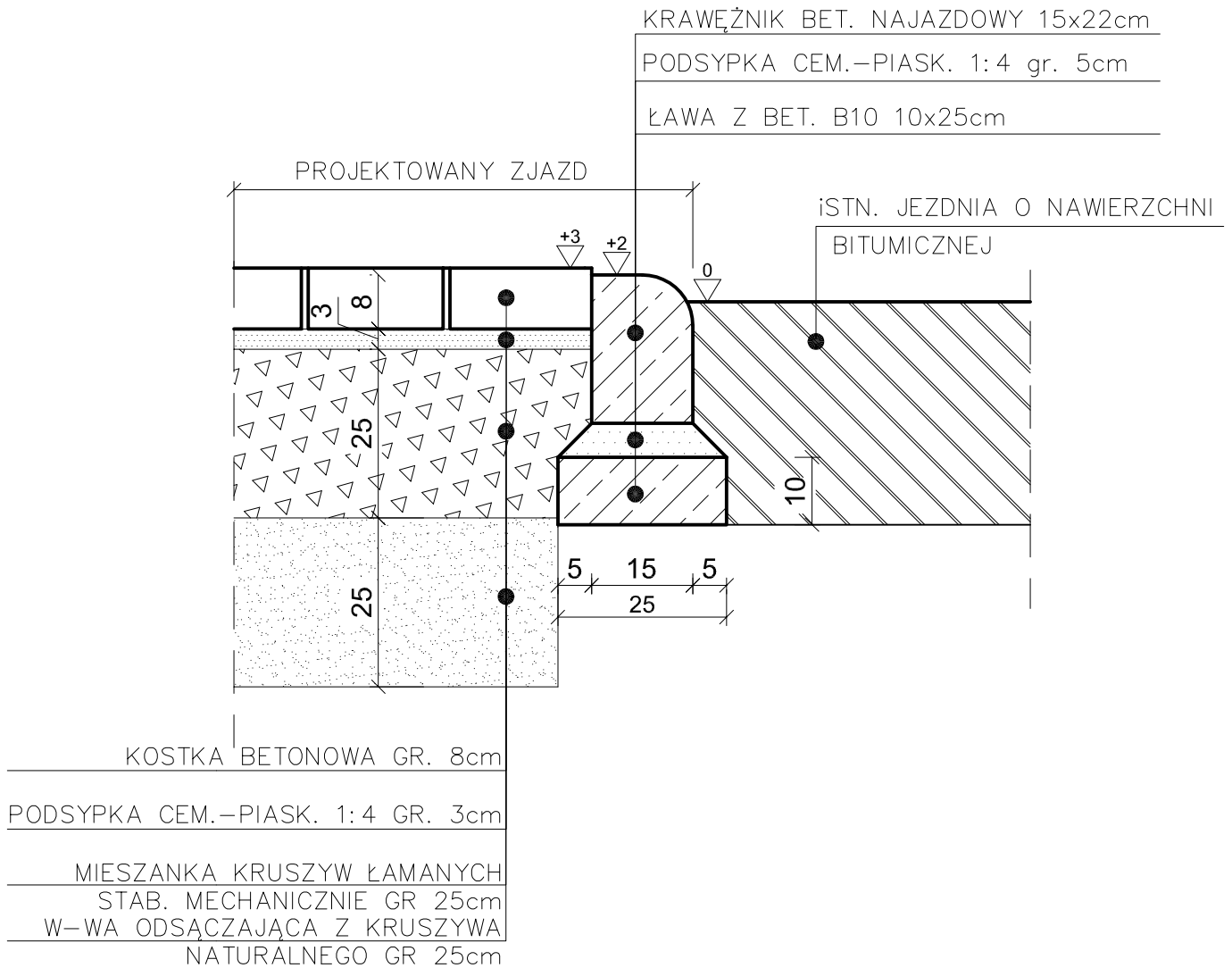
skala 1:10



ZAKKAD USŁUG DROGOWYCH			
Leszek Michalek			
ul. Kościuszki 12, 11-200 Bartoszyce			
ADRES: Falczewo dz. nr 75, gm. Bartoszyce			
OBIEKT: Przebudowa drogi gminnej w msc. Falczewo			
INWESTOR: Gmina Bartoszyce ul. Plac Zwycięstwa 2, 11-200 Bartoszyce			
STADIUM: Projekt budowlany			
PRZEDMIOT: Przekroj konstrukcyjny			
PROJEKTANT:	ingż. Leszek Michalek	upr. budl. nr 80790/L	
ASYSTENT:	inż. Karol Tomicki		
DATA: 03.2015		SKALA 1:25	Rys. nr 4

PRZEKRÓJ KONSTRUKCYJNY 1:10

przecięcie jezdni i zjazdu



ZAKŁAD USŁUG DROGOWYCH

Leszek Michałek

ul. Kościuszki 12, 11- 200 Bartoszyce

ADRES: Falczewo dz. nr 75, gm. Bartoszyce

OBIEKT: Przebudowa drogi gminnej w msc. Falczewo

INWESTOR: Gmina Bartoszyce ul. Plac Zwycięstwa 2, 11-200 Bartoszyce

STADIUM: Projekt budowlany

PRZEDMIOT: Przekrój konstrukcyjny zjazdu

PROJEKTANT: mgr inż. Leszek Michałek upr. bud. nr 80/79/OL

ASYSTENT: inż. Karol Łomecki

DATA: 03.2015

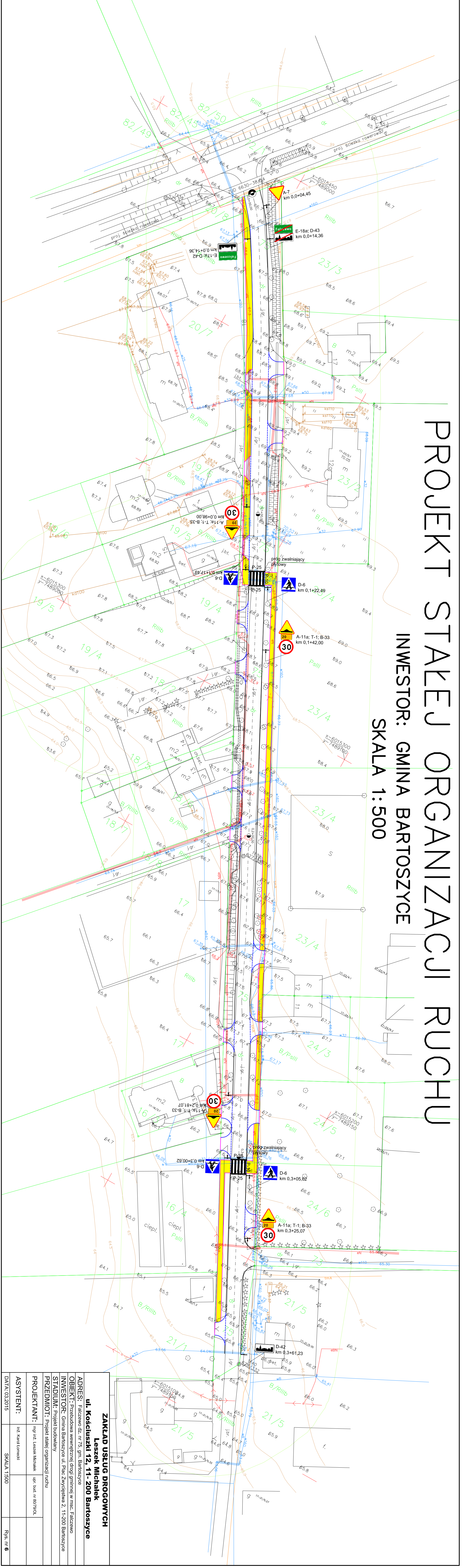
SKALA 1:10

Rys. nr **5**

PROJEKT STALEJ ORGANIZACJI RUCHU

INWESTOR: GMINA BARTOSZYCE

SKALA 1:500



ZAKŁAD USŁUG DROGOWYCH Leszek Michałek	
ADRES: Falczawo dz. nr 75, gm. Bartoszyce	
OBIEKT: Przebudowa wewnętrznej drogi gminnej w msc. Falczawo	
INWESTOR: Gmina Bartoszyce ul. Plac Zwycięstwa 2, 11-200 Bartoszyce	
STADIUM: Projekt budowlany	
PRZEDMIOT: Projekt stałej organizacji ruchu	
PROJEKTANT:	mgr inż. Leszek Michałek upr. bud. nr 8079/OJL
ASYSTENT:	inż. Karol Lomecki
DATA: 03.2015	SKALA 1:500
	Rys. nr 6

**Zakład Usług Drogowych
Leszek Michałek
Ul. Kościuszki 12, 11-200 Bartoszyce**

SZCZEGÓŁOWE SPECYFIKACJE TECHNICZNE

Nazwa inwestycji: *Przebudowa wewnętrznej drogi gminnej w msc. Falczewo*

Adres: *Woj. Warmińsko – Mazurskie, Powiat Bartoszycki, Gmina Bartoszyce*

Branża: *Drogowa*

Inwestor: *Gmina Bartoszyce
ul. Plac Zwycięstwa 2, 11 – 200 Bartoszyce*

Opracowanie: *mgr inż. Leszek Michałek
upr. bud. Nr 80/79/OL*

inż. Karol Łomecki

Spis treści

1.	D-M-00.00.00 Wymagania ogólne	3
2.	D-01.01.01 Odtworzenie trasy i punktów wysokościowych	14
3.	D-03.01.03a Przepust z rur polietylenowych HDPE spiralnie karbowanych	19
4.	D-04.01.01 Koryto wraz z profilowaniem i zagęszczaniem podłoża	31
5.	D-04.02.01 Warstwy odsączające i odcinające	36
6.	D-04.02.01 Warstwa mrozoochronna	42
7.	D-04.03.01 Oczyszczenie i skropienie warstw konstrukcyjnych	45
8.	D-04.04.02 Podbudowa z kruszywa łamanego stabilizowanego mechanicznie	49
9.	D-05.03.23a Nawierzchnia z betonowej kostki brukowej dla dróg i ulic lokalnych oraz placów i chodników	52
10.	D-06.03.01 Ścinanie i uzupełnianie poboczy	67
11.	D-06.04.01 Rowy	71
12.	D-07.01.01 Oznakowanie poziome	75
13.	D-07.02.01 Oznakowanie pionowe	85
14.	D-08.01.01 Krawężniki betonowe	95
15.	D-08.03.01 Betonowe obrzeża chodnikowe	103
16.	D-08.07.01a Progi zwalniające	108
17.	WT-2 Mieszanki mineralno – asfaltowe	124
18.	WT-3 Emulsje asfaltowe	173

D - M - 00.00.00

WYMAGANIA OGÓLNE

1. WSTĘP

1.1. Przedmiot SST

Przedmiotem niniejszej szczegółowej specyfikacji technicznej (SST) są wymagania ogólne dotyczące wykonania i odbioru robót drogowych związanych z realizacją inwestycji pn. „Przebudowa drogi gminnej wewnętrznej w msc. Falczewo”.

1.2. Zakres stosowania SST

Szczegółowa specyfikacja techniczna (SST) jest dokumentem przetargowym i kontraktowym przy realizacji inwestycji pn. „Przebudowa drogi gminnej wewnętrznej w msc. Falczewo”.

1.3. Zakres robót objętych SST

Ustalenia zawarte w niniejszej specyfikacji obejmują wymagania dotyczące wykonania nawierzchni na drogach.

1.4. Określenia podstawowe

Użyte w SST wymienione poniżej określenia należy rozumieć w każdym przypadku następująco:

- 1.4.1. **Budowla drogowa** – obiekt budowlany, nie będący budynkiem, stanowiący całość techniczno-użytkową (ulica)
- 1.4.2. **Chodnik** – wyznaczony pas terenu przy jezdni lub odsunięty od jezdni, przeznaczony do ruchu pieszych.
- 1.4.3. **Data rozpoczęcia** – data, określona w szczegółowych warunkach umowy, od której Wykonawca może rozpocząć roboty budowlane określone w umowie.
- 1.4.4. **Data zakończenia** – data podpisania bezusterkowego protokołu odbioru ostatecznego.
- 1.4.5. **Dziennik budowy** – zeszyt z ponumerowanymi stronami, opatrzony pieczęcią organu wydającego, wydany zgodnie z obowiązującymi przepisami, stanowiący urzędowy dokument przebiegu robót budowlanych, służący do notowania zdarzeń i okoliczności zachodzących w toku wykonywania robót, rejestrowania dokonywanych odbiorów robót, przekazywania poleceń i innej korespondencji technicznej pomiędzy Inspektorem nadzoru, Wykonawcą i projektantem.
- 1.4.6. **Droga** – wydzielony pas terenu przeznaczony do ruchu lub postoju pojazdów oraz ruchu pieszych wraz z wszelkimi urządzeniami technicznymi związanymi z prowadzeniem i zabezpieczeniem ruchu.
- 1.4.7. **Inspektor nadzoru (Kierownik Projektu)** – osoba wymieniona w danych kontraktowych, (wyznaczona przez Zamawiającego, o której wyznaczeniu poinformowany jest Wykonawca), odpowiedzialna za nadzorowanie robót i administrowanie kontraktem.
- 1.4.8. **Jezdnia** – część korony drogi przeznaczona do ruchu pojazdów.
- 1.4.9. **Kierownik budowy** – osoba wyznaczona przez Wykonawcę, upoważniona do kierowania robotami i do występowania w jego imieniu w sprawach realizacji kontraktu.
- 1.4.10. **Korona drogi** – jezdnia (jezdnie) z pobocznymi lub chodnikami, zatokami, pasami awaryjnego postoju i pasami dzielącymi jezdnie.
- 1.4.11. **Konstrukcja nawierzchni** – układ warstw nawierzchni wraz ze sposobem ich połączenia.
- 1.4.12. **Korpus drogowy** – nasyp lub ta część wykopu, która jest ograniczona koroną drogi i skarpami rowów.
- 1.4.13. **Koryto** – element uformowany w korpusie drogowym w celu ułożenia w nim konstrukcji nawierzchni.
- 1.4.14. **Książka obmiarów** – akceptowany przez Inspektora nadzoru zeszyt z ponumerowanymi stronami, służący do wpisywania przez Wykonawcę obmiaru dokonywanych robót w formie wyliczeń, szkiców i ew. dodatkowych załączników. Wpisy w książce obmiarów podlegają potwierdzeniu przez Inspektora nadzoru.
- 1.4.15. **Laboratorium** – drogowe lub inne laboratorium badawcze, zaakceptowane przez Zamawiającego, niezbędne do przeprowadzenia wszelkich badań i prób związanych z oceną jakości materiałów oraz robót.
- 1.4.16. **Materiały** – wszelkie tworzywa niezbędne do wykonania robót, zgodne z dokumentacją projektową i specyfikacjami technicznymi, zaakceptowane przez Inspektora nadzoru.
- 1.4.17. **Most** – obiekt zbudowany nad przeszkodą wodną dla zapewnienia komunikacji drogowej i ruchu pieszego.
- 1.4.18. **Nawierzchnia** – warstwa lub zespół warstw służących do przejmowania i rozkładania obciążeń od ruchu na podłoże gruntowe i zapewniających dogodny warunki dla ruchu.
 - a) **Warstwa ścieralna** – górna warstwa nawierzchni poddana bezpośrednio oddziaływaniu ruchu i czynników atmosferycznych.
 - b) **Warstwa wiążąca** – warstwa znajdująca się między warstwą ścieralną, a podbudową, zapewniająca lepsze rozłożenie naprężeń w nawierzchni i przekazywanie ich na podbudowę.
 - c) **Warstwa wyrównawcza** – warstwa służąca do wyrównania nierówności podbudowy lub profilu istniejącej nawierzchni.

- d) **Podbudowa** – dolna część nawierzchni służąca do przenoszenia obciążeń od ruchu na podłoże. Podbudowa może składać się z podbudowy zasadniczej i podbudowy pomocniczej.
 - e) **Podbudowa zasadnicza** – górna część podbudowy spełniająca funkcje nośne w konstrukcji nawierzchni. Może ona składać się z jednej lub dwóch warstw.
 - f) **Podbudowa pomocnicza** – dolna część podbudowy spełniająca, obok funkcji nośnych, funkcje zabezpieczenia nawierzchni przed działaniem wody, mrozu i przenikaniem cząstek podłoża. Może zawierać warstwę mrozoochronną, odsączającą lub odcinającą.
 - g) **Warstwa mrozoochronna** – warstwa, której głównym zadaniem jest ochrona nawierzchni przed skutkami działania mrozu.
 - h) **Warstwa odcinająca** – warstwa stosowana w celu uniemożliwienia przenikania cząstek drobnego gruntu do warstwy nawierzchni leżącej powyżej.
 - i) **Warstwa odsączająca** – warstwa służąca do odprowadzenia wody przedostającej się do nawierzchni.
- 1.4.19. **Niweleta** – wysokościowe i geometryczne rozwinięcie na płaszczyźnie pionowego przekroju w osi drogi lub obiektu mostowego.
- 1.4.20. **Obiekt mostowy** – most, wiadukt, estakada, tunel, kładka dla pieszych i przepust.
- 1.4.21. **Objazd tymczasowy** – droga specjalnie przygotowana i odpowiednio utrzymana do przeprowadzenia ruchu publicznego na okres budowy.
- 1.4.22. **Odpowiednia (bliska) zgodność** – zgodność wykonywanych robót z dopuszczonymi tolerancjami, a jeśli przedział tolerancji nie został określony - z przeciętnymi tolerancjami, przyjmowanymi zwyczajowo dla danego rodzaju robót budowlanych.
- 1.4.23. **Pas drogowy** – wydzielony liniami granicznymi pas terenu przeznaczony do umieszczania w nim drogi i związanych z nią urządzeń oraz drzew i krzewów. Pas drogowy może również obejmować teren przewidziany do rozbudowy drogi i budowy urządzeń chroniących ludzi i środowisko przed uciążliwościami powodowanymi przez ruch na drodze.
- 1.4.24. **Pobocze** – część korony drogi przeznaczona do chwilowego postoju pojazdów, umieszczenia urządzeń organizacji i bezpieczeństwa ruchu oraz do ruchu pieszych, służąca jednocześnie do bocznego oparcia konstrukcji nawierzchni.
- 1.4.25. **Podłoże nawierzchni** - grunt rodzimy lub nasypowy, leżący pod nawierzchnią do głębokości przemarzania.
- 1.4.26. **Podłoże ulepszone nawierzchni** – górna warstwa podłoża, leżąca bezpośrednio pod nawierzchnią, ulepszona w celu umożliwienia przejścia ruchu budowlanego i właściwego wykonania nawierzchni.
- 1.4.27. **Polecenie Inspektora nadzoru** – wszelkie polecenia przekazane Wykonawcy przez Inżyniera, w formie pisemnej, dotyczące sposobu realizacji robót lub innych spraw związanych z prowadzeniem budowy.
- 1.4.28. **Projektant** – uprawniona osoba prawna lub fizyczna będąca autorem dokumentacji projektowej.
- 1.4.29. **Przedsięwzięcie budowlane** – kompleksowa realizacja nowego połączenia drogowego lub całkowita modernizacja/przebudowa (zmiana parametrów geometrycznych trasy w planie i przekroju podłużnym) istniejącego połączenia.
- 1.4.30. **Przepust** – budowla o przekroju poprzecznym zamkniętym, przeznaczona do przeprowadzenia cieku, szlaku wędrówek zwierząt dziko żyjących lub urządzeń technicznych przez korpus drogowy.
- 1.4.31. **Przeszkoda naturalna** – element środowiska naturalnego, stanowiący utrudnienie w realizacji zadania budowlanego, na przykład dolina, bagno, rzeka, szlak wędrówek dzikich zwierząt itp.
- 1.4.32. **Przeszkoda sztuczna** – dzieło ludzkie, stanowiące utrudnienie w realizacji zadania budowlanego, na przykład droga, kolej, rurociąg, kanał, ciąg pieszy lub rowerowy itp.
- 1.4.33. **Przetargowa dokumentacja projektowa** – część dokumentacji projektowej, która wskazuje lokalizację, charakterystykę i wymiary obiektu będącego przedmiotem robót.
- 1.4.34. **Rekultywacja** – roboty mające na celu uporządkowanie i przywrócenie pierwotnych funkcji terenom naruszonym w czasie realizacji zadania budowlanego.
- 1.4.35. **Specyfikacje Techniczne** – zbiór wytycznych i wymagań określających warunki i sposoby wykonania, kontroli, odbioru, obmiaru i płatności za roboty budowlane.
- 1.4.36. **Sprzęt** – wszystkie maszyny, środki transportowe i drobny sprzęt z urządzeniami do budowy, konserwacji i obsługi, potrzebne dla zgodnej z Umową (Kontraktem) realizacji robót budowlanych.
- 1.4.37. **Szerokość użytkowa obiektu** – szerokość jezdni (nawierzchni) przeznaczona dla poszczególnych rodzajów ruchu oraz szerokość chodników mierzona w świetle poręczy mostowych z wyłączeniem konstrukcji przy jezdni dołem oddzielającej ruch kołowy od ruchu pieszego.
- 1.4.38. **Ślepy kosztorys** – wykaz robót z podaniem ich ilości (przedmiarem) w kolejności technologicznej ich wykonania.

- 1.4.39. **Teren budowy** – teren udostępniony przez Zamawiającego dla wykonania na nim robót oraz inne miejsca wymienione w kontrakcie jako tworzące część terenu budowy.
- 1.4.40. **Ulica** – wydzielony pas terenu przeznaczony do ruchu lub postoju pojazdów oraz ruchu pieszych wraz z wszelkimi urządzeniami technicznymi związanymi z prowadzeniem i zabezpieczeniem ruchu
- 1.4.41. **Umowa (Kontrakt)** – zgodne oświadczenie woli Zamawiającego i Wykonawcy wyrażona na piśmie, o wykonanie określonej w jej treści roboty budowlanej w ustalonym terminie i za uzgodnionym wynagrodzeniem.
- 1.4.42. **Wada** – jakkolwiek część robót budowlanych wykonana niezgodnie z Dokumentacją Projektową, Specyfikacjami technicznymi lub innymi dokumentami budowy,
- 1.4.43. **Wykonawca** – osoba prawna lub fizyczna, z którą Zamawiający zawarł Umowę (Kontrakt) w wyniku wyboru ofert oraz jej następcy prawni.
- 1.4.44. **WT** – Wymagania Techniczne opracowane przez Generalną Dyрекcyję Dróg Krajowych i Autostrad
- 1.4.45. **Zadanie budowlane** – część przedsięwzięcia budowlanego, stanowiąca odrębną całość konstrukcyjną lub technologiczną, zdolną do samodzielnego pełnienia funkcji techniczno-użytkowych. Zadanie może polegać na wykonywaniu robót związanych z budową, modernizacją/przebudową, utrzymaniem oraz ochroną budowli drogowej lub jej elementu.
- 1.4.46. **Zamawiający** – każdy podmiot, szczegółowo określony w Umowie (Kontrakcie), udzielający zamówienia na podstawie ustawy z dnia 10 czerwca 1994 roku o zamówieniach publicznych.
- 1.4.47. **Zmiana** – każde odstępstwo w wykonaniu Robót budowlanych przekazana Wykonawcy na piśmie przez Inżyniera (Kierownika Projektu)

1.5. Ogólne wymagania dotyczące robót

Wykonawca jest odpowiedzialny za jakość wykonanych robót, bezpieczeństwo wszelkich czynności na terenie budowy, metody użyte przy budowie oraz za ich zgodność z dokumentacją projektową, SST i WT (wymaganiami technicznymi).

1.5.1. Przekazanie terenu budowy

Zamawiający w terminie określonym w dokumentach przekaże Wykonawcy teren budowy wraz ze wszystkimi wymaganymi uzgodnieniami prawnymi i administracyjnymi, lokalizację i współrzędne punktów głównych trasy oraz reperów, dziennik budowy oraz komplet SST i WT.

Na Wykonawcy spoczywa odpowiedzialność za ochronę przekazanych mu punktów pomiarowych do chwili odbioru ostatecznego robót. Uszkodzone lub zniszczone znaki geodezyjne Wykonawca odtworzy i utrwali na własny koszt.

1.5.2. Dokumentacja projektowa

Dokumentacja projektowa będzie zawierać rysunki, obliczenia i dokumenty, zgodne z wykazem podanym w szczegółowych warunkach umowy, uwzględniającym podział na dokumentację projektową:

- Zamawiającego; wykaz pozycji, które stanowią przetargową dokumentację projektową oraz projektową dokumentację wykonawczą (techniczną) i zostaną przekazane Wykonawcy,
- Wykonawcy; wykaz zawierający spis dokumentacji projektowej, którą Wykonawca opracuje w ramach ceny.

1.5.3. Zgodność robót z dokumentacją projektową i SST

Dokumentacja projektowa, SST, WT i wszystkie dodatkowe dokumenty przekazane Wykonawcy stanowią część umowy, a wymagania określone w choćby jednym z nich są obowiązujące dla Wykonawcy tak jakby zawarte były w całej dokumentacji.

W przypadku rozbieżności w ustaleniach poszczególnych dokumentów obowiązuje kolejność ich ważności wymieniona w ogólnych warunkach umowy.

W przypadku rozbieżności, wymiary podane na piśmie są ważniejsze od wymiarów określonych na podstawie odczytu ze skali rysunku.

Wszystkie wykonane roboty i dostarczone materiały będą zgodne z dokumentacją projektową, SST i WT.

Dane określone w dokumentacji projektowej w SST i WT będą uważane za wartości docelowe, od których dopuszczalne są odchylenia w ramach określonego przedziału tolerancji. Cechy materiałów i elementów budowli muszą wykazywać zgodność z określonymi wymaganiami, a rozrzuty tych cech nie mogą przekraczać dopuszczalnego przedziału tolerancji.

W przypadku, gdy materiały lub roboty nie będą w pełni zgodne z dokumentacją projektową lub SST i WT i wpłynie to na niezadowalającą jakość elementu budowli, to takie materiały zostaną zastąpione innymi, a elementy budowli rozebrane i wykonane ponownie na koszt Wykonawcy.

1.5.4. Zabezpieczenie terenu budowy

a) Roboty modernizacyjne i inwestycyjne / przebudowa i remontowe („pod ruchem”)

Wykonawca jest zobowiązany do utrzymania ruchu publicznego oraz utrzymania istniejących obiektów (jezdnie, ścieżki rowerowe, ciągi piesze, znaki drogowe, urządzenia odwodnienia itp.) na terenie budowy, w okresie trwania realizacji kontraktu, aż do zakończenia i odbioru ostatecznego robót.

Przed przystąpieniem do robót Wykonawca musi posiadać uzgodniony z odpowiednim zarządem drogi i organem zarządzającym ruchem projekt organizacji ruchu i zabezpieczenia robót w okresie trwania budowy. W zależności od potrzeb i postępu robót projekt organizacji ruchu powinien być aktualizowany przez Wykonawcę. Każda zmiana w stosunku do zatwierdzonego projektu organizacji ruchu wymaga każdorazowo ponownego zatwierdzenia projektu.

W czasie wykonywania robót Wykonawca dostarczy, zainstaluje i będzie obsługiwał wszystkie tymczasowe urządzenia zabezpieczające takie jak: zapory, światła ostrzegawcze, sygnały, itp., zapewniając w ten sposób bezpieczeństwo pojazdów i pieszych.

Wykonawca zapewni stałe warunki widoczności w dzień i w nocy tych zapór i znaków, dla których jest to nieodzowne ze względów bezpieczeństwa.

Koszt zabezpieczenia terenu budowy nie podlega odrębnej zapłacie i przyjmuje się, że jest włączony w cenę kontraktową.

1.5.5. Ochrona środowiska w czasie wykonywania robót

Wykonawca ma obowiązek znać i stosować w czasie prowadzenia robót wszelkie przepisy dotyczące ochrony środowiska naturalnego.

W okresie trwania budowy i wykańczania robót Wykonawca będzie:

- a) utrzymywać teren budowy i wykopy w stanie bez wody stojącej,
- b) podejmować wszelkie uzasadnione kroki mające na celu stosowanie się do przepisów i norm dotyczących ochrony środowiska na terenie i wokół terenu budowy oraz będzie unikać uszkodzeń lub uciążliwości dla osób lub dóbr publicznych i innych, a wynikających z nadmiernego hałasu, wibracji, zanieczyszczenia lub innych przyczyn powstałych w następstwie jego sposobu działania.

Stosując się do tych wymagań będzie miał szczególny wzgląd na:

- 1) lokalizację baz, warsztatów, magazynów, składowisk, ukopów i dróg dojazdowych,
- 2) środki ostrożności i zabezpieczenia przed:
 - a) zanieczyszczeniem zbiorników i cieków wodnych pyłami lub substancjami toksycznymi,
 - b) zanieczyszczeniem powietrza pyłami i gazami,
 - c) możliwością powstania pożaru.

1.5.6. Ochrona przeciwpożarowa

Wykonawca będzie przestrzegać przepisów ochrony przeciwpożarowej.

Wykonawca będzie utrzymywać, wymagany na podstawie odpowiednich przepisów sprawny sprzęt przeciwpożarowy, na terenie baz produkcyjnych, w pomieszczeniach biurowych, mieszkalnych, magazynach oraz w maszynach i pojazdach.

Materiały łatwopalne będą składowane w sposób zgodny z odpowiednimi przepisami i zabezpieczone przed dostępem osób trzecich.

Wykonawca będzie odpowiedzialny za wszelkie straty spowodowane pożarem wywołanym jako rezultat realizacji robót albo przez personel Wykonawcy.

1.5.7. Materiały szkodliwe dla otoczenia

Materiały, które w sposób trwały są szkodliwe dla otoczenia, nie będą dopuszczone do użycia.

Nie dopuszcza się użycia materiałów wywołujących szkodliwe promieniowanie o stężeniu większym od dopuszczalnego, określonego odpowiednimi przepisami.

Wszelkie materiały odpadowe użyte do robót będą miały aprobatę techniczną wydaną przez uprawnioną jednostkę, jednoznacznie określającą brak szkodliwego oddziaływania tych materiałów na środowisko.

Materiały, które są szkodliwe dla otoczenia tylko w czasie robót, a po zakończeniu robót ich szkodliwość zanika (np. materiały pylaste) mogą być użyte pod warunkiem przestrzegania wymagań technologicznych w budowaniu. Jeżeli wymagają tego odpowiednie przepisy Wykonawca powinien otrzymać zgodę na użycie tych materiałów od właściwych organów administracji państwowej.

Jeżeli Wykonawca użył materiałów szkodliwych dla otoczenia zgodnie ze specyfikacjami, a ich użycie spowodowało jakiegokolwiek zagrożenie środowiska, to konsekwencje tego poniesie Zamawiający.

1.5.8. Ochrona własności publicznej i prywatnej

Wykonawca odpowiada za ochronę instalacji na powierzchni ziemi i za urządzenia podziemne, takie jak rurociągi, kable itp. oraz uzyska od odpowiednich władz będących właścicielami tych urządzeń potwierdzenie informacji dostarczonych mu przez Zamawiającego w ramach planu ich lokalizacji. Wykonawca zapewni właściwe oznaczenie i zabezpieczenie przed uszkodzeniem tych instalacji i urządzeń w czasie trwania budowy.

Wykonawca zobowiązany jest umieścić w swoim harmonogramie rezerwę czasową dla wszelkiego rodzaju robót, które mają być wykonane w zakresie przełożenia instalacji i urządzeń podziemnych na terenie budowy. O fakcie przypadkowego uszkodzenia tych instalacji Wykonawca bezzwłocznie powiadomi zainteresowane władze oraz będzie z nimi współpracował dostarczając wszelkiej pomocy potrzebnej

przy dokonywaniu napraw. Wykonawca będzie odpowiadać za wszelkie spowodowane przez jego działania uszkodzenia instalacji na powierzchni ziemi i urządzeń podziemnych wykazanych w dokumentach dostarczonych mu przez Zamawiającego.

Jeżeli teren budowy przylega do terenów z zabudową mieszkaniową, Wykonawca będzie realizować roboty w sposób powodujący minimalne niedogodności dla mieszkańców. Wykonawca odpowiada za wszelkie uszkodzenia zabudowy mieszkaniowej w sąsiedztwie budowy, spowodowane jego działalnością.

1.5.9. Ograniczenie obciążeń osi pojazdów

Wykonawca będzie stosować się do ustawowych ograniczeń nacisków osi na drogach publicznych przy transporcie materiałów i wyposażenia na i z terenu robót. Uzyska on wszelkie niezbędne zezwolenia od władz co do przewozu nietypowych wagowo ładunków i w sposób ciągły będzie o każdym takim przewozie powiadamiał Inspektora nadzoru. Pojazdy powodujące nadmierne obciążenie osiowe nie będą dopuszczone na świeżo ukończony fragment budowy w obrębie terenu budowy i Wykonawca będzie odpowiadał za naprawę wszelkich robót w ten sposób uszkodzonych.

1.5.10. Bezpieczeństwo i higiena pracy

Podczas realizacji robót Wykonawca będzie przestrzegać przepisów dotyczących bezpieczeństwa i higieny pracy.

W szczególności Wykonawca ma obowiązek zadbać, aby personel nie wykonywał pracy w warunkach niebezpiecznych, szkodliwych dla zdrowia oraz nie spełniających odpowiednich wymagań sanitarnych.

Wykonawca zapewni i będzie utrzymywał wszelkie urządzenia zabezpieczające, socjalne oraz sprzęt i odpowiednią odzież dla ochrony życia i zdrowia osób zatrudnionych na budowie oraz dla zapewnienia bezpieczeństwa publicznego.

Uznaje się, że wszelkie koszty związane z wypełnieniem wymagań określonych powyżej nie podlegają odrębnej zapłacie i są uwzględnione w cenie kontraktowej.

1.5.11. Ochrona i utrzymanie robót

Wykonawca będzie odpowiadał za ochronę robót i za wszelkie materiały i urządzenia używane do robót od daty rozpoczęcia do daty wydania potwierdzenia zakończenia robót przez Inspektora nadzoru.

Wykonawca będzie utrzymywać roboty do czasu odbioru ostatecznego. Utrzymanie powinno być prowadzone w taki sposób, aby budowla drogowa lub jej elementy były w zadowalającym stanie przez cały czas, do momentu odbioru ostatecznego.

1.5.12. Stosowanie się do prawa i innych przepisów

Wykonawca zobowiązany jest znać wszystkie zarządzenia wydane przez władze centralne i miejscowe oraz inne przepisy, regulaminy i wytyczne, które są w jakikolwiek sposób związane z wykonywanymi robotami i będzie w pełni odpowiedzialny za przestrzeganie tych postanowień podczas prowadzenia robót.

Wykonawca będzie przestrzegać praw patentowych i będzie w pełni odpowiedzialny za wypełnienie wszelkich wymagań prawnych odnośnie znaków firmowych, nazw lub innych chronionych praw w odniesieniu do sprzętu, materiałów lub urządzeń użytych lub związanych z wykonywaniem robót. Wszelkie straty, koszty postępowania, obciążenia i wydatki wynikłe z lub związane z naruszeniem jakichkolwiek praw patentowych pokryje Wykonawca, z wyjątkiem przypadków, kiedy takie naruszenie wyniknie z wykonania projektu lub specyfikacji.

1.5.13. Równoważność norm i zbiorów przepisów prawnych

Gdziekolwiek w dokumentach kontraktowych powołane są konkretne normy i przepisy, które spełniać mają materiały, sprzęt i inne towary oraz wykonane i zbadane roboty, będą obowiązywać postanowienia najnowszego wydania lub poprawionego wydania powołanych norm i przepisów o ile w warunkach kontraktu nie postanowiono inaczej. W przypadku gdy powołane normy i przepisy są państwowe lub odnoszą się do konkretnego kraju lub regionu, mogą być również stosowane inne odpowiednie normy zapewniające równy lub wyższy poziom wykonania niż powołane normy lub przepisy.

2. MATERIAŁY

2.1. Źródła uzyskania materiałów

Wykonawca zobowiązany jest do prowadzenia badań w celu wykazania, że materiały w sposób ciągły spełniają wymagania SST i WT w czasie realizacji robót.

2.2. Materiały nie odpowiadające wymaganiom

Każdy rodzaj robót, w którym znajdują się nie zbadane, Wykonawca wykonuje na własne ryzyko, licząc się z jego nie przyjęciem, usunięciem i niezapłaceniem

2.3. Przechowywanie i składowanie materiałów

Wykonawca zapewni, aby tymczasowo składowane materiały, do czasu gdy będą one użyte do robót, były zabezpieczone przed zanieczyszczeniami, zachowały swoją jakość i właściwości i były dostępne do kontroli.

Miejsca czasowego składowania materiałów będą zlokalizowane w obrębie terenu budowy w miejscach uzgodnionych lub poza terenem budowy w miejscach zorganizowanych przez Wykonawcę projektu.

2.4. Inspekcja wytwórni materiałów

Wytwórnie materiałów mogą być okresowo kontrolowane w celu sprawdzenia zgodności stosowanych metod produkcji z wymaganiami. Próbkę materiałów mogą być pobierane w celu sprawdzenia ich właściwości. Wyniki tych kontroli będą stanowić podstawę do akceptacji określonej partii materiałów pod względem jakości.

3. SPRZĘT

Wykonawca jest zobowiązany do używania jedynie takiego sprzętu, który nie spowoduje niekorzystnego wpływu na jakość wykonywanych robót. Sprzęt używany do robót powinien być zgodny z ofertą Wykonawcy i powinien odpowiadać pod względem typów i ilości wskazaniom zawartym w SST i WT.

Liczba i wydajność sprzętu powinny gwarantować przeprowadzenie robót, zgodnie z zasadami określonymi w dokumentacji projektowej, SST i WT.

Sprzęt będący własnością Wykonawcy lub wynajęty do wykonania robót ma być utrzymywany w dobrym stanie i gotowości do pracy. Powinien być zgodny z normami ochrony środowiska i przepisami dotyczącymi jego użytkowania.

Wykonawca dostarczy kopie dokumentów potwierdzających dopuszczenie sprzętu do użytkowania i badań okresowych, tam gdzie jest to wymagane przepisami.

Wykonawca będzie konserwować sprzęt jak również naprawiać lub wymieniać sprzęt niesprawny.

Jakikolwiek sprzęt, maszyny, urządzenia i narzędzia nie gwarantujące zachowania warunków umowy zostaną nie dopuszczone do robót.

4. TRANSPORT

Wykonawca jest zobowiązany do stosowania jedynie takich środków transportu, które nie wpłyną niekorzystnie na jakość wykonywanych robót i właściwości przewożonych materiałów.

Liczba środków transportu powinna zapewniać prowadzenie robót zgodnie z zasadami określonymi w SST i WT.

Przy ruchu na drogach publicznych pojazdy będą spełniać wymagania dotyczące przepisów ruchu drogowego w odniesieniu do dopuszczalnych nacisków na oś i innych parametrów technicznych. Środki transportu nie spełniające tych warunków mogą być dopuszczone pod warunkiem przywrócenia stanu pierwotnego użytkowanych odcinków dróg na koszt Wykonawcy.

Wykonawca będzie usuwać na bieżąco, na własny koszt, wszelkie zanieczyszczenia, uszkodzenia spowodowane jego pojazdami na drogach publicznych oraz dojazdach do terenu budowy.

5. WYKONANIE ROBÓT

Wykonawca jest odpowiedzialny za prowadzenie robót zgodnie z warunkami umowy oraz za jakość zastosowanych materiałów i wykonywanych robót, za ich zgodność z wymaganiami SST i WT.

Wykonawca jest odpowiedzialny za stosowane metody wykonywania robót.

Wykonawca jest odpowiedzialny za dokładne wytyczenie w planie i wyznaczenie wysokości wszystkich elementów robót zgodnie z wymiarami i rzędnymi określonymi w dokumentacji projektowej.

Błędy popełnione przez Wykonawcę w wytyczeniu i wyznaczaniu robót zostaną, usunięte przez Wykonawcę na własny koszt, z wyjątkiem, kiedy dany błąd okaże się skutkiem błędu zawartego w danych dostarczonych Wykonawcy na piśmie.

Decyzje dotyczące akceptacji lub odrzucenia materiałów i elementów robót będą oparte na wymaganiach określonych w SST, WT a także w normach i wytycznych.

6. KONTROLA JAKOŚCI ROBÓT

6.1. Zasady kontroli jakości robót

Celem kontroli robót będzie takie sterowanie ich przygotowaniem i wykonaniem, aby osiągnąć założoną jakość robót.

Wykonawca jest odpowiedzialny za pełną kontrolę robót i jakości materiałów. Wykonawca zapewni odpowiedni system kontroli, włączając personel, laboratorium, sprzęt, zaopatrzenie i wszystkie urządzenia niezbędne do pobierania próbek i badań materiałów oraz robót.

Wykonawca będzie przeprowadzać pomiary i badania materiałów oraz robót z częstotliwością zapewniającą stwierdzenie, że roboty wykonano zgodnie z wymaganiami zawartymi w SST i WT.

Minimalne wymagania co do zakresu badań i ich częstotliwość są określone w SST, WT, normach i wytycznych.

Wykonawca dostarczy świadectwa, że wszystkie stosowane urządzenia i sprzęt badawczy posiadają ważną legalizację, zostały prawidłowo wykalibrowane i odpowiadają wymaganiom norm określających procedury badań.

Wszystkie koszty związane z organizowaniem i prowadzeniem badań materiałów ponosi Wykonawca.

6.2. Badania i pomiary

Wszystkie badania i pomiary będą przeprowadzone zgodnie z wymaganiami norm. W przypadku, gdy normy nie obejmują jakiegokolwiek badania wymaganego w ST, stosować można wytyczne krajowe, albo inne procedury, zaakceptowane przez Inspektora nadzoru.

6.3. Badania prowadzone przez Inspektora nadzoru

Dla celów kontroli jakości i zatwierdzenia, Inspektor nadzoru uprawniony jest do dokonywania kontroli, pobierania próbek i badania materiałów u źródła ich wytwarzania/pozyskiwania, a Wykonawca i Producent materiałów powinien udzielić mu niezbędnej pomocy.

Inspektor nadzoru dokonując weryfikacji systemu kontroli robót prowadzonego przez Wykonawcę, poprzez między innymi własne badania będzie oceniać zgodność materiałów i robót z wymaganiami ST i WT na podstawie wyników własnych badań kontrolnych jak i wyników badań dostarczonych przez Wykonawcę.

Inspektor nadzoru powinien pobierać próbki materiałów i prowadzić badania niezależnie od Wykonawcy, na koszt Zamawiającego w sytuacji gdy będzie uzasadniona wątpliwość co do wiarygodności badań przeprowadzonych przez Wykonawcę. Jeżeli wyniki tych badań wykażą, że raporty Wykonawcy są niewiarygodne, to Inspektor nadzoru oprze się wyłącznie na własnych badaniach przy ocenie zgodności materiałów i robót z Dokumentacją Projektową. Może również zlecić sam lub przez Wykonawcę przeprowadzenie powtórnych lub dodatkowych badań niezależnemu laboratorium. W takim przypadku całkowite koszty powtórnych lub dodatkowych badań i pobierania próbek poniesione zostaną przez Wykonawcę.

6.4. Certyfikaty i deklaracje

Dopuszcza się do użycia tylko te materiały, które posiadają:

1. certyfikat na znak bezpieczeństwa wykazujący, że zapewniono zgodność z kryteriami technicznymi określonymi na podstawie Polskich Norm, aprobat technicznych oraz właściwych przepisów i dokumentów technicznych,
2. deklarację zgodności lub certyfikat zgodności z:
 - Polską Normą lub
 - aprobatą techniczną, w przypadku wyrobów, dla których nie ustanowiono Polskiej Normy, jeżeli nie są objęte certyfikacją określoną w pkt 1 i które spełniają wymogi SST i WT.

W przypadku materiałów, dla których ww. dokumenty są wymagane przez SST i WT, każda partia dostarczona do robót będzie posiadać te dokumenty, określające w sposób jednoznaczny jej cechy.

Produkty przemysłowe muszą posiadać ww. dokumenty wydane przez producenta, a w razie potrzeby poparte wynikami badań wykonanych przez niego.

Jakiegokolwiek materiały, które nie spełniają tych wymagań będą odrzucone.

6.4. Dokumenty budowy

(1) Dziennik budowy

Dziennik budowy jest wymaganym dokumentem prawnym obowiązującym Zamawiającego i Wykonawcę w okresie od przekazania Wykonawcy terenu budowy do końca okresu gwarancyjnego. Odpowiedzialność za prowadzenie dziennika budowy zgodnie z obowiązującymi przepisami [2] spoczywa na Wykonawcy.

Zapisy w dzienniku budowy będą dokonywane na bieżąco i będą dotyczyć przebiegu robót, stanu bezpieczeństwa ludzi i mienia oraz technicznej i gospodarczej strony budowy.

Każdy zapis w dzienniku budowy będzie opatrzone datą jego dokonania, podpisem osoby, która dokonała zapisu, z podaniem jej imienia i nazwiska oraz stanowiska służbowego. Zapisy będą czytelne, dokonane trwałą techniką, w porządku chronologicznym, bezpośrednio jeden pod drugim, bez przerw.

Załączone do dziennika budowy protokoły i inne dokumenty będą oznaczone kolejnym numerem załącznika i opatrzone datą i podpisem Wykonawcy i Inspektora nadzoru.

Do dziennika budowy należy wpisywać w szczególności:

- datę przekazania Wykonawcy terenu budowy,
- datę przekazania przez Zamawiającego dokumentacji projektowej,
- terminy rozpoczęcia i zakończenia poszczególnych elementów robót,
- przebieg robót, trudności i przeszkody w ich prowadzeniu, okresy i przyczyny przerw w robotach,
- daty zarządzenia wstrzymania robót, z podaniem powodu,
- zgłoszenia i daty odbiorów robót zanikających i ulegających zakryciu, częściowych i ostatecznych odbiorów robót,
- wyjaśnienia, uwagi i propozycje Wykonawcy,
- stan pogody i temperaturę powietrza w okresie wykonywania robót podlegających ograniczeniom lub wymaganiom szczególnym w związku z warunkami klimatycznymi,
- zgodność rzeczywistych warunków geotechnicznych z ich opisem w dokumentacji projektowej,
- dane dotyczące czynności geodezyjnych (pomiarowych) dokonywanych przed i w trakcie wykonywania robót,
- dane dotyczące sposobu wykonywania zabezpieczenia robót,
- dane dotyczące jakości materiałów, pobierania próbek oraz wyniki przeprowadzonych badań z podaniem, kto je przeprowadzał,
- wyniki prób poszczególnych elementów budowlanych z podaniem, kto je przeprowadzał,
- inne istotne informacje o przebiegu robót.

(2) Książka obmiarów

Książka obmiarów stanowi dokument pozwalający na rozliczenie faktycznego postępu każdego z elementów robót. Obmiary wykonanych robót przeprowadza się w sposób ciągły w jednostkach przyjętych w kosztorysie i wpisuje do książki obmiarów.

(3) Dokumenty laboratoryjne

Dzienniki laboratoryjne, deklaracje zgodności lub certyfikaty zgodności materiałów, orzeczenia o jakości materiałów, recepty robocze i kontrolne wyniki badań Wykonawcy będą gromadzone w formie uzgodnionej w programie zapewnienia jakości. Dokumenty te stanowią załączniki do odbioru robót.

(4) Pozostałe dokumenty budowy

Do dokumentów budowy zalicza się, oprócz wymienionych w punktach (1) - (3) następujące dokumenty:

- a) pozwolenie na realizację zadania budowlanego,
- b) protokoły przekazania terenu budowy,
- c) umowy cywilno-prawne z osobami trzecimi i inne umowy cywilno-prawne,
- d) protokoły odbioru robót,
- e) protokoły z porad i ustaleń,
- f) korespondencję na budowie.

(5) Przechowywanie dokumentów budowy

Dokumenty budowy będą przechowywane na terenie budowy w miejscu odpowiednio zabezpieczonym.

Zaginięcie któregośkolwiek z dokumentów budowy spowoduje jego natychmiastowe odtworzenie w formie przewidzianej prawem.

Wszelkie dokumenty budowy będą zawsze dostępne dla Inspektora nadzoru i przedstawiane do wglądu na życzenie Zamawiającego.

7. OBMIAR ROBÓT

7.1. Ogólne zasady obmiaru robót

Obmiar robót będzie określać faktyczny zakres wykonywanych robót zgodnie z SST i WT, w jednostkach ustalonych w kosztorysie.

Obmiaru robót dokonuje Wykonawca po powiadomieniu Inspektora nadzoru o zakresie obmierzanych robót i terminie obmiaru.

Wyniki obmiaru będą wpisane do książki obmiarów.

Jakikolwiek błąd lub przeoczenie (opuszczenie) w ilościach podanych w ślepym kosztorysie lub gdzie indziej w SST nie zwalnia Wykonawcy od obowiązku ukończenia wszystkich robót. Błędne dane zostaną poprawione wg instrukcji Inspektora nadzoru na piśmie.

Obmiar gotowych robót będzie przeprowadzony z częstotnością określoną w umowie lub oczekiwaną przez Wykonawcę i Inspektora nadzoru.

7.2. Zasady określania ilości robót i materiałów

Długości i odległości pomiędzy wyszczególnionymi punktami skrajnymi będą obmierzone poziomo wzdłuż linii osiowej.

Jeśli SST i WT właściwe dla danych robót nie wymagają tego inaczej, objętości będą wyliczone w m³ jako długość pomnożona przez średni przekrój.

Ilości, które mają być obmierzone wagowo, będą ważone w tonach lub kilogramach zgodnie z wymaganiami SST i WT.

7.3. Urządzenia i sprzęt pomiarowy

Urządzenia i sprzęt pomiarowy zostaną dostarczone przez Wykonawcę. Jeżeli urządzenia te lub sprzęt wymagają badań atestujących to Wykonawca będzie posiadać ważne świadectwa legalizacji.

Wszystkie urządzenia pomiarowe będą przez Wykonawcę utrzymywane w dobrym stanie, w całym okresie trwania robót.

7.4. Wagi i zasady ważenia

Wykonawca dostarczy i zainstaluje urządzenia wagowe odpowiadające odnośnym wymaganiom SST i WT. Będzie utrzymywać to wyposażenie zapewniając w sposób ciągły zachowanie dokładności.

7.5. Czas przeprowadzenia obmiaru

Obmiary będą przeprowadzone przed częściowym lub ostatecznym odbiorem odcinków robót, a także w przypadku występowania dłuższej przerwy w robotach.

Obmiar robót zanikających przeprowadza się w czasie ich wykonywania.

Obmiar robót podlegających zakryciu przeprowadza się przed ich zakryciem.

Roboty pomiarowe do obmiaru oraz nieodzowne obliczenia będą wykonane w sposób zrozumiały i jednoznaczny.

Wymiary skomplikowanych powierzchni lub objętości będą uzupełnione odpowiednimi szkicami umieszczonymi na karcie książki obmiarów. W razie braku miejsca szkice mogą być dołączone w formie oddzielnego załącznika do książki obmiarów, którego wzór zostanie uzgodniony z Inżynierem/Kierownikiem projektu.

8. ODBIÓR ROBÓT

8.1. Rodzaje odbiorów robót

W zależności od ustaleń odpowiednich SST i WT, roboty podlegają następującym etapom odbioru:

- a) odbiór częściowy (robót zanikających i ulegających zakryciu),
- b) odbiorowi ostatecznemu,
- c) odbiorowi pogwarancyjnemu.

8.2. Odbiór częściowy (robót zanikających i ulegających zakryciu)

Odbiór robót częściowy dla robót zanikających i ulegających zakryciu polega na finalnej ocenie ilości i jakości wykonywanych robót, które w dalszym procesie realizacji ulegną zakryciu.

Odbiór robót częściowych (zanikających i ulegających zakryciu) będzie dokonany w czasie umożliwiającym wykonanie ewentualnych korekt i poprawek bez hamowania ogólnego postępu robót.

Odbioru robót dokonuje Inspektor nadzoru.

Gotowość danej części robót do odbioru zgłasza Wykonawca wpisem do dziennika budowy i jednoczesnym powiadomieniem Inspektora nadzoru. Odbiór będzie przeprowadzony niezwłocznie, nie później jednak niż w ciągu 3 dni od daty zgłoszenia wpisem do dziennika budowy i powiadomienia o tym fakcie Inspektora nadzoru.

8.3. Odbiór ostateczny robót

8.3.1. Zasady odbioru ostatecznego robót

Odbiór ostateczny polega na finalnej ocenie rzeczywistego wykonania robót w odniesieniu do ich ilości, jakości i wartości.

Całkowite zakończenie robót oraz gotowość do odbioru ostatecznego będzie stwierdzona przez Wykonawcę wpisem do dziennika budowy z bezzwłocznym powiadomieniem na piśmie o tym fakcie Inspektora nadzoru.

Odbiór ostateczny robót nastąpi w terminie ustalonym w dokumentach umowy, licząc od dnia potwierdzenia przez Inspektora nadzoru zakończenia robót i przyjęcia dokumentów, o których mowa w punkcie 8.4.2.

Odbioru ostatecznego robót dokona komisja wyznaczona przez Zamawiającego w obecności Inspektora nadzoru i Wykonawcy. Komisja odbierająca roboty dokona ich oceny jakościowej na podstawie przedłożonych dokumentów, wyników badań i pomiarów, ocenie wizualnej oraz zgodności wykonania robót z SST i WT.

W toku odbioru ostatecznego robót komisja zapozna się z realizacją ustaleń przyjętych w trakcie odbiorów robót zanikających i ulegających zakryciu, zwłaszcza w zakresie wykonania robót uzupełniających i robót poprawkowych.

W przypadkach niewykonania wyznaczonych robót poprawkowych lub robót uzupełniających w warstwie ścieralnej lub robotach wykończeniowych, komisja przerwie swoje czynności i ustali nowy termin odbioru ostatecznego.

W przypadku stwierdzenia przez komisję, że jakość wykonywanych robót w poszczególnych asortymentach nieznacznie odbiega od wymaganej SST lub WT z uwzględnieniem tolerancji i nie ma większego wpływu na cechy eksploatacyjne obiektu i bezpieczeństwo ruchu, komisja dokona potrąceń, oceniając pomniejszoną wartość wykonywanych robót w stosunku do wymagań przyjętych w dokumentach umowy.

8.3.2. Dokumenty do odbioru ostatecznego

Podstawowym dokumentem do dokonania odbioru ostatecznego robót jest protokół odbioru ostatecznego robót sporządzony wg wzoru ustalonego przez Zamawiającego.

Do odbioru ostatecznego Wykonawca jest zobowiązany przygotować następujące dokumenty:

1. recepty i ustalenia technologiczne,
2. dzienniki budowy i książki obmiarów (oryginały),
3. wyniki pomiarów kontrolnych oraz badań i oznaczeń laboratoryjnych, zgodne z SST i WT,
4. deklaracje zgodności lub certyfikaty zgodności wbudowanych materiałów zgodnie z SST i WT,

W przypadku, gdy wg komisji, roboty pod względem przygotowania dokumentacyjnego nie będą gotowe do odbioru ostatecznego, komisja w porozumieniu z Wykonawcą wyznaczy ponowny termin odbioru ostatecznego robót.

Wszystkie zarządzone przez komisję roboty poprawkowe lub uzupełniające będą zestawione wg wzoru ustalonego przez Zamawiającego.

Termin wykonania robót poprawkowych i robót uzupełniających wyznaczy komisja.

8.5. Odbiór pogwarancyjny

Odbiór pogwarancyjny polega na ocenie wykonanych robót związanych z usunięciem wad stwierdzonych przy odbiorze ostatecznym i zaistniałych w okresie gwarancyjnym.

Odbiór pogwarancyjny dokonywany będzie przez końcem okresu gwarancji, natomiast w okresie trwania gwarancji dokonywane będą przeglądy gwarancyjne nie rzadziej niż raz do roku licząc od dnia odbioru ostatecznego robót.

Odbiór pogwarancyjny będzie dokonany na podstawie oceny wizualnej obiektu z uwzględnieniem zasad opisanych w punkcie 8.4 „Odbiór ostateczny robót”.

9. PODSTAWA PŁATNOŚCI

9.1. Ustalenia ogólne

Podstawą płatności jest cena jednostkowa skalkulowana przez Wykonawcę za jednostkę obmiarową ustaloną dla danej pozycji kosztorysu.

Dla pozycji kosztorysowych wycenionych ryczałtowo podstawą płatności jest wartość (kwota) podana przez Wykonawcę w danej pozycji kosztorysu.

Cena jednostkowa lub kwota ryczałtowa pozycji kosztorysowej będzie uwzględniać wszystkie czynności, wymagania i badania składające się na jej wykonanie, określone dla tej roboty w SST i WT.

Ceny jednostkowe lub kwoty ryczałtowe robót będą obejmować:

- robocizną bezpośrednią wraz z towarzyszącymi kosztami,
- wartość zużytych materiałów wraz z kosztami zakupu, magazynowania, ewentualnych ubytków i transportu na teren budowy,
- wartość pracy sprzętu wraz z towarzyszącymi kosztami,
- koszty pośrednie, zysk kalkulacyjny i ryzyko,
- podatki obliczone zgodnie z obowiązującymi przepisami.

Do cen jednostkowych nie należy wliczać podatku VAT.

9.2. Warunki umowy i wymagania ogólne D-M-00.00.00

Koszt dostosowania się do wymagań warunków umowy i wymagań ogólnych zawartych w D-M-00.00.00 obejmuje wszystkie warunki określone w ww. dokumentach, a nie wyszczególnione w kosztorysie.

9.3. Objazdy, przejazdy i organizacja ruchu

Koszt wybudowania objazdów/przejazdów i organizacji ruchu obejmuje:

- (a) ustawienie tymczasowego oznakowania i oświetlenia zgodnie z wymaganiami bezpieczeństwa ruchu,
- (b) opłaty/dzierżawy terenu,
- (c) przygotowanie terenu,
- (d) konstrukcję tymczasowej nawierzchni, ramp, chodników, krawężników, barier, oznakowań i drenażu,
- (e) tymczasową przebudowę urządzeń obcych.

Koszt utrzymania objazdów/przejazdów i organizacji ruchu obejmuje:

- (a) oczyszczanie, przestawienie, przykrycie i usunięcie tymczasowych oznakowań pionowych, poziomych, barier i świateł,
- (b) utrzymanie płynności ruchu publicznego.

Koszt likwidacji objazdów/przejazdów i organizacji ruchu obejmuje:

- (a) usunięcie wbudowanych materiałów i oznakowania,
- (b) doprowadzenie terenu do stanu pierwotnego.

10. PRZEPISY ZWIĄZANE

1. Ustawa z dnia 7 lipca 1994 r. - Prawo budowlane (Dz. U. Nr 89, poz. 414 z późniejszymi zmianami).
2. Zarządzenie Ministra Infrastruktury z dnia 19 listopada 2001 r. w sprawie dziennika budowy, montażu i rozbiórki oraz tablicy informacyjnej (Dz. U. Nr 138, poz. 1555).
3. Ustawa z dnia 21 marca 1985 r. o drogach publicznych (Dz. U. Nr 14, poz. 60 z późniejszymi zmianami).

D - 01.01.01

**ODTWORZENIE TRASY I PUNKTÓW
WYSOKOŚCIOWYCH**

1. WSTĘP

1.1. Przedmiot SST

Przedmiotem niniejszej szczegółowej specyfikacji technicznej (SST) są wymagania dotyczące wykonania i odbioru robót drogowych odtworzenia trasy i punktów wysokościowych związanych z realizacją inwestycji pn. „Przebudowa drogi gminnej wewnętrznej w msc. Falczewo”.

1.2. Zakres stosowania SST

Szczegółowa specyfikacja techniczna (SST) jest dokumentem przetargowym i kontraktowym przy realizacji inwestycji pn. „Przebudowa drogi gminnej wewnętrznej w msc. Falczewo”.

1.3. Zakres robót objętych SST

Ustalenia zawarte w niniejszej specyfikacji dotyczą zasad prowadzenia robót związanych z wszystkimi czynnościami umożliwiającymi i mającymi na celu odtworzenie w terenie przebiegu trasy.

1.3.1. Odtworzenie trasy i punktów wysokościowych

W zakres robót pomiarowych, związanych z odtworzeniem trasy i punktów wysokościowych wchodzi:

- a) sprawdzenie wyznaczenia sytuacyjnego i wysokościowego punktów głównych osi trasy i punktów wysokościowych,
- b) uzupełnienie osi trasy dodatkowymi punktami (wyznaczenie osi),
- c) wyznaczenie dodatkowych punktów wysokościowych (reperów roboczych),
- d) wyznaczenie przekrojów poprzecznych,
- e) zastabilizowanie punktów w sposób trwały, ochrona ich przed zniszczeniem oraz oznakowanie w sposób ułatwiający odszukanie i ewentualne odtworzenie.

1.3.2. Wyznaczenie obiektów mostowych

Wyznaczenie obiektów mostowych obejmuje sprawdzenie wyznaczenia osi obiektu i punktów wysokościowych, zastabilizowanie ich w sposób trwały, ochronę ich przed zniszczeniem, oznakowanie w sposób ułatwiający odszukanie i ewentualne odtworzenie oraz wyznaczenie usytuowania obiektu (kontur, podpory, punkty).

1.4. Określenia podstawowe

1.4.1. Punkty główne trasy - punkty załamania osi trasy, punkty kierunkowe oraz początkowy i końcowy punkt trasy.

1.4.2. Pozostałe określenia podstawowe są zgodne z obowiązującymi, odpowiednimi polskimi normami i z definicjami podanymi w SST D-M-00.00.00 „Wymagania ogólne” pkt 1.4.

1.5. Ogólne wymagania dotyczące robót

Ogólne wymagania dotyczące robót podano w SST D-M-00.00.00 „Wymagania ogólne” pkt 1.5.

2. MATERIAŁY

2.1. Ogólne wymagania dotyczące materiałów

Ogólne wymagania dotyczące materiałów, ich pozyskiwania i składowania podano w SST D-M-00.00.00 „Wymagania ogólne” pkt 2.

2.2. Rodzaje materiałów

Do utrwalenia punktów głównych trasy należy stosować pale drewniane z gwoździem lub prętem stalowym, słupki betonowe albo rury metalowe o długości około 0,50 metra.

Pale drewniane umieszczone poza granicą robót ziemnych, w sąsiedztwie punktów załamania trasy, powinny mieć średnicę od 0,15 do 0,20 m i długość od 1,5 do 1,7 m.

Do stabilizacji pozostałych punktów należy stosować paliki drewniane średnicy od 0,05 do 0,08 m i długości około 0,30 m, a dla punktów utrwalanych w istniejącej nawierzchni bolce stalowe średnicy 5 mm i długości od 0,04 do 0,05 m.

„Świadki” powinny mieć długość około 0,50 m i przekrój prostokątny.

3. SPRZĘT

3.1. Ogólne wymagania dotyczące sprzętu

Ogólne wymagania dotyczące sprzętu podano w SST D-M-00.00.00 „Wymagania ogólne” pkt 3.

3.2. Sprzęt pomiarowy

Do odtworzenia sytuacyjnego trasy i punktów wysokościowych należy stosować następujący sprzęt:

- teodolity lub tachimetry,
- niwelatory,
- dalmierze,

- tyczki,
- łąty,
- taśmy stalowe, szpilki.

Sprzęt stosowany do odtworzenia trasy drogowej i jej punktów wysokościowych powinien gwarantować uzyskanie wymaganej dokładności pomiaru.

4. TRANSPORT

4.1. Ogólne wymagania dotyczące transportu

Ogólne wymagania dotyczące transportu podano w SST D-M-00.00.00 „Wymagania ogólne” pkt 4.

4.2. Transport sprzętu i materiałów

Sprzęt i materiały do odtworzenia trasy można przewozić dowolnymi środkami transportu.

5. WYKONANIE ROBÓT

5.1. Ogólne zasady wykonania robót

Ogólne zasady wykonania robót podano w SST D-M-00.00.00 „Wymagania ogólne” pkt 5.

5.2. Zasady wykonywania prac pomiarowych

Prace pomiarowe powinny być wykonane zgodnie z obowiązującymi Instrukcjami GUGiK (od 1 do 7).

Przed przystąpieniem do robót Wykonawca powinien przejąć od Zamawiającego dane zawierające lokalizację i współrzędne punktów głównych trasy oraz reperów.

W oparciu o materiały dostarczone przez Zamawiającego, Wykonawca powinien przeprowadzić obliczenia i pomiary geodezyjne niezbędne do szczegółowego wytyczenia robót.

Prace pomiarowe powinny być wykonane przez osoby posiadające odpowiednie kwalifikacje i uprawnienia.

Wykonawca powinien natychmiast poinformować Inspektora Nadzoru o wszelkich błędach wykrytych w wytyczeniu punktów głównych trasy i (lub) reperów roboczych. Błędy te powinny być usunięte na koszt Zamawiającego.

Wykonawca powinien sprawdzić czy rzędne terenu określone w dokumentacji projektowej są zgodne z rzeczywistymi rzędnymi terenu. Jeżeli Wykonawca stwierdzi, że rzeczywiste rzędne terenu istotnie różnią się od rzędnych określonych w dokumentacji projektowej, to powinien powiadomić o tym Inspektora Nadzoru. Ukształtowanie terenu w takim rejonie nie powinno być zmieniane przed podjęciem odpowiedniej decyzji przez Inspektora Nadzoru. Wszystkie roboty dodatkowe, wynikające z różnic rzędnych terenu podanych w dokumentacji projektowej i rzędnych rzeczywistych, akceptowane przez Inspektora Nadzoru, zostaną wykonane na koszt Zamawiającego. Zaniechanie powiadomienia Inspektora Nadzoru oznacza, że roboty dodatkowe w takim przypadku obciążą Wykonawcę.

Wszystkie roboty, które bazują na pomiarach Wykonawcy, nie mogą być rozpoczęte przed zaakceptowaniem wyników pomiarów przez Inspektora Nadzoru.

Punkty wierzchołkowe, punkty główne trasy i punkty pośrednie osi trasy muszą być zaopatrzone w oznaczenia określające w sposób wyraźny i jednoznaczny charakterystykę i położenie tych punktów. Forma i wzór tych oznaczeń powinny być zaakceptowane przez Inspektora Nadzoru.

Wykonawca jest odpowiedzialny za ochronę wszystkich punktów pomiarowych i ich oznaczeń w czasie trwania robót. Jeżeli znaki pomiarowe przekazane przez Zamawiającego zostaną zniszczone przez Wykonawcę świadomie lub wskutek zaniedbania, a ich odtworzenie jest konieczne do dalszego prowadzenia robót, to zostaną one odtworzone na koszt Wykonawcy.

Wszystkie pozostałe prace pomiarowe konieczne dla prawidłowej realizacji robót należą do obowiązków Wykonawcy.

5.3. Sprawdzenie wyznaczenia punktów głównych osi trasy i punktów wysokościowych

Punkty wierzchołkowe trasy i inne punkty główne powinny być zastabilizowane w sposób trwały, przy użyciu pali drewnianych lub słupków betonowych, a także dowiązane do punktów pomocniczych, położonych poza granicą robót ziemnych. Maksymalna odległość pomiędzy punktami głównymi na odcinkach prostych nie może przekraczać 500 m.

Zamawiający powinien założyć robocze punkty wysokościowe (repery robocze) wzdłuż osi trasy drogowej, a także przy każdym obiekcie inżynierskim.

Maksymalna odległość między reperami roboczymi wzdłuż trasy drogowej w terenie płaskim powinna wynosić 500 metrów, natomiast w terenie falistym i górskim powinna być odpowiednio zmniejszona, zależnie od jego konfiguracji.

Repery robocze należy założyć poza granicami robót związanych z wykonaniem trasy drogowej i obiektów towarzyszących. Jako repery robocze można wykorzystać punkty stałe na stabilnych, istniejących budowach wzdłuż trasy drogowej. O ile brak takich punktów, repery robocze należy założyć w postaci słupków betonowych lub grubych kształtowników stalowych, osadzonych w gruncie w sposób wykluczający osiadanie, zaakceptowany przez Inspektora Nadzoru.

Rzędne reperów roboczych należy określać z taką dokładnością, aby średni błąd niwelacji po wyrównaniu był mniejszy od 4 mm/km, stosując niwelację podwójną w nawiązaniu do reperów państwowych.

Repery robocze powinny być wyposażone w dodatkowe oznaczenia, zawierające wyraźne i jednoznaczne określenie nazwy reperu i jego rzędnej.

5.4. Odtworzenie osi trasy

Tyczenie osi trasy należy wykonać w oparciu o dokumentację projektową oraz inne dane geodezyjne przekazane przez Zamawiającego, przy wykorzystaniu sieci poligonizacji państwowej albo innej osnowy geodezyjnej, określonej w dokumentacji projektowej.

Oś trasy powinna być wyznaczona w punktach głównych i w punktach pośrednich w odległości zależnej od charakterystyki terenu i ukształtowania trasy, lecz nie rzadziej, niż co 50 metrów.

Dopuszczalne odchylenie sytuacyjne wytyczonej osi trasy w stosunku do dokumentacji projektowej nie może być większe niż 3 cm dla autostrad i dróg ekspresowych lub 5 cm dla pozostałych dróg. Rzędne niwelety punktów osi trasy należy wyznaczyć z dokładnością do 1 cm w stosunku do rzędnych niwelety określonych w dokumentacji projektowej.

Do utrwalenia osi trasy w terenie należy użyć materiałów wymienionych w pkt. 2.2.

Usunięcie pali z osi trasy jest dopuszczalne tylko wówczas, gdy Wykonawca robót zastąpi je odpowiednimi palami po obu stronach osi, umieszczonych poza granicą robót.

5.5. Wyznaczenie przekrojów poprzecznych

Wyznaczenie przekrojów poprzecznych obejmuje wyznaczenie krawędzi nasypów i wykopów na powierzchni terenu (określenie granicy robót), zgodnie z dokumentacją projektową oraz w miejscach wymagających uzupełnienia dla poprawnego przeprowadzenia robót i w miejscach zaakceptowanych przez Inspektora Nadzoru.

Do wyznaczania krawędzi nasypów i wykopów należy stosować dobrze widoczne paliki lub wiechy. Wiechy należy stosować w przypadku nasypów o wysokości przekraczającej 1 metr oraz wykopów głębszych niż 1 metr. Odległość między palikami lub wiechami należy dostosować do ukształtowania terenu oraz geometrii trasy drogowej. Odległość ta co najmniej powinna odpowiadać odstępowi kolejnych przekrojów poprzecznych.

Profilowanie przekrojów poprzecznych musi umożliwiać wykonanie nasypów i wykopów o kształcie zgodnym z dokumentacją projektową.

5.6. Wyznaczenie położenia obiektów mostowych

Dla każdego z obiektów mostowych należy wyznaczyć jego położenie w terenie poprzez:

- a) wytyczenie osi obiektu,
- b) wytyczenie punktów określających usytuowanie (kontur) obiektu, w szczególności przyczółków i filarów mostów i wiaduktów.

W przypadku mostów i wiaduktów dokumentacja projektowa powinna zawierać opis odpowiedniej osnowy realizacyjnej do wytyczenia tych obiektów.

Położenie obiektu w planie należy określić z dokładnością określoną w punkcie 5.4.

6. KONTROLA JAKOŚCI ROBÓT

6.1. Ogólne zasady kontroli jakości robót

Ogólne zasady kontroli jakości robót podano w SST D-M-00.00.00 „Wymagania ogólne” pkt 6.

6.2. Kontrola jakości prac pomiarowych

Kontrolę jakości prac pomiarowych związanych z odtworzeniem trasy i punktów wysokościowych należy prowadzić według ogólnych zasad określonych w instrukcjach i wytycznych GUGiK (1,2,3,4,5,6,7) zgodnie z wymaganiami podanymi w pkt. 5.4.

7. OBMIAR ROBÓT

7.1. Ogólne zasady obmiaru robót

Ogólne zasady obmiaru robót podano w SST D-M-00.00.00 „Wymagania ogólne” pkt. 7.

7.2. Jednostka obmiarowa

Jednostką obmiarową jest km (kilometr) odtworzonej trasy w terenie.

Obmiar robót związanych z wyznaczeniem obiektów jest częścią obmiaru robót mostowych.

8. ODBIÓR ROBÓT

8.1. Ogólne zasady odbioru robót

Ogólne zasady odbioru robót podano w SST D-M-00.00.00 „Wymagania ogólne” pkt. 8.

8.2. Sposób odbioru robót

Odbiór robót związanych z odtworzeniem trasy w terenie następuje na podstawie szkiców i dzienników pomiarów geodezyjnych lub protokołu z kontroli geodezyjnej, które Wykonawca przedkłada Inspektora Nadzoru.

9. PODSTAWA PŁATNOŚCI

9.1. Ogólne ustalenia dotyczące podstawy płatności

Ogólne ustalenia dotyczące podstawy płatności podano w SST D-M-00.00.00 „Wymagania ogólne” pkt. 9.

9.2. Cena jednostki obmiarowej

Cena 1 km wykonania robót obejmuje:

- sprawdzenie wyznaczenia punktów głównych osi trasy i punktów wysokościowych,
- uzupełnienie osi trasy dodatkowymi punktami,
- wyznaczenie dodatkowych punktów wysokościowych,
- wyznaczenie przekrojów poprzecznych z ewentualnym wytyczeniem dodatkowych przekrojów,
- zastabilizowanie punktów w sposób trwały, ochrona ich przed zniszczeniem i oznakowanie ułatwiające odszukanie i ewentualne odtworzenie.

Płatność robót związanych z wyznaczeniem obiektów mostowych jest ujęta w koszcie robót mostowych.

D - 03.01.03a

**PRZEPUST Z RUR POLIETYLENOWYCH HDPE
SPIRALNIE KARBOWANYCH**

1. WSTĘP

1.1. Przedmiot ST

Przedmiotem niniejszej szczegółowej specyfikacji technicznej (SST) są wymagania dotyczące wykonania i odbioru robót budowlanych przepustu z rur polietylenowych spiralnie karbowanych pod koroną drogi związanych z realizacją inwestycji pn. „Przebudowa drogi gminnej wewnętrznej w msc. Falczewo”.

1.2. Zakres stosowania SST

Szczegółowa specyfikacja techniczna (SST) jest dokumentem przetargowym i kontraktowym przy realizacji inwestycji pn. „Przebudowa drogi gminnej wewnętrznej w msc. Falczewo”.

1.3. Zakres robót objętych SST

Ustalenia zawarte w niniejszej specyfikacji dotyczą zasad prowadzenia robót związanych z wykonaniem i odbiorem przepustów rurowych z polietylenu wysokiej gęstości (HDPE), z rur spiralnie karbowanych o średnicy 40 cm, pod zjazdami do posesji.

1.4. Określenia podstawowe

- 1.4.1. **Przepust** – obiekt wybudowany w formie zamkniętej obudowy konstrukcyjnej, służący do przepływu małych cieków wodnych pod nasypem korpusu drogowego lub służący do ruchu kołowego i pieszego.
- 1.4.2. **Przepust rurowy** – przepust, którego konstrukcja nośna wykonana jest z rur.
- 1.4.3. **Polietylen HDPE** – wysokoudarowa odmiana polietylenu wysokiej gęstości, charakteryzująca się dobrą odpornością na działanie roztworu soli i olejów mineralnych oraz ograniczoną odpornością na benzynę.
- 1.4.4. **Przepust z rur polietylenowych spiralnie karbowanych** – przepust rurowy z polietylenu HDPE, którego zewnętrzna powierzchnia rur jest ukształtowana w formie spiralnego karbu o wielkości i skoku zwoju dostosowanego do średnicy rury.
- 1.4.5. **Złączka do rur** – element służący do połączenia dwóch odcinków rur, przy montażu przepustu.
- 1.4.6. **Element zaciskowy** – opaska zaciskowa lub śruba zaciskająca złączkę, przy łączeniu dwóch odcinków rur.
- 1.4.7. Pozostałe określenia podstawowe są zgodne z obowiązującymi, odpowiednimi polskimi normami i z definicjami podanymi w SST D-M-00.00.00 „Wymagania ogólne”[1] pkt 1.4.

1.5. Ogólne wymagania dotyczące robót

Ogólne wymagania dotyczące robót podano w SST D-M-00.00.00 „Wymagania ogólne” pkt 1.5.

2. MATERIAŁY

2.1. Ogólne wymagania dotyczące materiałów

Ogólne wymagania dotyczące materiałów, ich pozyskiwania i składowania, podano w SST D-M-00.00.00 „Wymagania ogólne” pkt 2.

2.2. Materiały do wykonania robót

2.2.1. Zgodność materiałów z dokumentacją projektową i aprobatą techniczną

Materiały do wykonania robót powinny być zgodne z ustaleniami dokumentacji projektowej lub SST oraz z aprobatą techniczną IBDiM.

2.2.2. Rodzaje materiałów

Materiałami stosowanymi przy wykonywaniu przepustu są:

- rury polietylenowe HDPE spiralnie karbowane oraz elementy łączące rury, jak złączki, paski zaciskowe lub śruby, odpowiadające wymaganiom aprobaty technicznej,
- materiał, stanowiący fundament pod rury i do zasyпки przepustu, zgodny z dokumentacją projektową, np. mieszanka kruszywa naturalnego (pospółka) odpowiadająca wymaganiom PN-B-11111:1996, o uziarnieniu 0÷20 mm lub 0÷31,5 mm,
- ew. ława betonowa pod przepust lub jego część, zgodna z dokumentacją projektową, np. z betonu B 25,
- materiał do wykonania umocnienia skarp na wlocie i wylocie, zgodny z dokumentacją projektową, np. z:
 - a) brukowca, odpowiadającego wymaganiom SST D-06.01.01,
 - b) betonowej kostki brukowej, odpowiadającej wymaganiom ST D-05.03.23a,
 - c) geosyntetyków (np. geowłóknin, geosiatek, geomat), odpowiadających wymaganiom aprobat technicznych i SST D-06.01.01.

2.2.3. Składowanie materiałów

Rury polietylenowe oraz złączki i paski zaciskowe należy przechowywać tak, aby nie uległy mechanicznemu uszkodzeniu.

Podłoże, na którym składowane są rury, musi być równe, umożliwiające spoczywanie rury na karbach na całej długości rury. Rury można składować warstwowo do wysokości max 3,2 m. Rury układane swobodnie zaleca się układać warstwami prostopadłymi względem

siebie. Układanie można wykonywać z podpórkami drewnianymi lub metalowymi zapobiegającymi przemieszczaniu rur. Kształt podpórek musi być taki, aby nie występował zbyt duży nacisk na sąsiednie warstwy rur, mogący spowodować ich uszkodzenie. Okres składowania na wolnym powietrzu nie powinien przekraczać 2 lat.

Składowanie innych materiałów powinno odpowiadać wymaganiom norm i SST wymienionych w punkcie 2.2.2.

3. SPRZĘT

3.1. Ogólne wymagania dotyczące sprzętu

Ogólne wymagania dotyczące sprzętu podano w SST D-M-00.00.00 „Wymagania ogólne” pkt 3.

3.2. Sprzęt stosowany do wykonania robót

Przy wykonywaniu robót Wykonawca w zależności od potrzeb, powinien wykazać się możliwością korzystania ze sprzętu dostosowanego do przyjętej metody robót, jak np.:

- koparką chwytakową na podwoziu gaśnicowym o pojemności łyżki 0,4 m³,
- ubijakiem spalinowym, płytą wibracyjną, walcem lub innym sprzętem zagęszczającym,
- sprzętem transportowym,
- sprzętem do rozładunku rur, jak lekkim sprzętem dźwigowym, wózkami widłowymi (rozładunek może też być wykonywany ręcznie).

Uwaga: W czasie rozładunku rur należy zwracać uwagę, żeby nie uszkodzić karbów, np. przez zbyt energiczne wyciąganie rur, co powoduje tarcie karbów o podłoże.

Sprzęt powinien odpowiadać wymaganiom określonym w dokumentacji projektowej, SST, instrukcjach producentów lub propozycji Wykonawcy i powinien być zaakceptowany przez Inspektora nadzoru.

4. TRANSPORT

4.1. Ogólne wymagania dotyczące transportu

Ogólne wymagania dotyczące transportu podano w SST D-M-00.00.00 „Wymagania ogólne” pkt 4.

4.2. Transport materiałów

Materiały sypkie i drobne przedmioty można przewozić dowolnymi środkami transportu, w warunkach zabezpieczających je przed zanieczyszczeniem, zmieszaniem z innymi materiałami i nadmiernym zawilgoceniem.

Rury należy ułożyć równomiernie na całej powierzchni ładunkowej obok siebie i zabezpieczyć przed możliwością przesuwania się podczas transportu. Nie należy dopuścić, aby więcej niż 1 m rury wystawało poza obrys środka transportowego.

Geosyntetyki należy zabezpieczyć przed nadmiernym zawilgoceniem, ogrzaniem, naświetleniem, chemikaliami, tłuszczami i przedmiotami mogącymi je przebić lub rozciąć.

Mieszankę betonową można przewozić mieszalnikami samochodowymi, z czasem transportu nie dłuższym niż 90 min przy temperaturze otoczenia +15°C, 70 min przy +20°C i 30 min przy +30°C.

5. WYKONANIE ROBÓT

5.1. Ogólne zasady wykonania robót

Ogólne zasady wykonania robót podano w SST D-M-00.00.00 „Wymagania ogólne” pkt 5.

5.2. Zasady wykonywania robót

Sposób wykonania robót powinien być zgodny z dokumentacją projektową i SST. W przypadku braku wystarczających danych można korzystać z ustaleń podanych w niniejszej specyfikacji oraz z informacji podanych w załącznikach.

Podstawowe czynności przy wykonywaniu robót obejmują:

- roboty przygotowawcze,
- wykonanie wykopów, np. pod ławę lub w korpusie istniejącej drogi,
- wykonanie fundamentu (ławy) pod rury, np. z mieszanki kruszywa naturalnego (pospólki), ew. z betonu pod przepustem lub jego częścią,
- ułożenie rury na ławie w jednym odcinku lub w odcinkach, wymagających połączenia kolejnych dwóch rur złączką,
- wykonanie zasyпки przepustu,
- umocnienie skarp przy wlocie i wylocie przepustu,
- roboty wykończeniowe.

5.3. Roboty przygotowawcze

Przed przystąpieniem do robót należy, na podstawie dokumentacji projektowej, SST lub wskazań Inspektora nadzoru:

- ustalić lokalizację robót,
- ew. ustalić dane niezbędne do szczegółowego wytyczenia robót oraz ustalenia danych wysokościowych,
- usunąć przeszkody, np. drzewa, krzaki, obiekty, elementy dróg, ogrodzeń itd.,
- ew. odwodnić teren budowy w zakresie uzgodnionym z Inspektorem nadzoru,
- ew. dokonać przełożenia koryta cieku do czasu wybudowania przepustu, wg osobnej dokumentacji projektowej.

Zaleca się korzystanie z ustaleń SST D-01.00.00 w zakresie niezbędnym do wykonania robót przygotowawczych.

5.4. Wykonanie wykopów

Wykonanie wykopów powinno być zgodne z dokumentacją projektową. Dobór sprzętu i metody wykonania należy dostosować do rodzajów gruntu, objętości robót i odległości transportu.

Wykonanie wykopów powinno odpowiadać wymaganiom określonym w SSTD-02.00.00.

Dno wykopu powinno być wyrównane z dokładnością co najmniej ± 2 cm.

5.5. Ława pod przepustem

W przypadku układania przepustu bezpośrednio na gruncie (np. piaszczystym), kształt podłoża powinien być wyprofilowany stosownie do kształtu spodu rury.

Jeśli grunt podłoża wymaga rozłożenia nacisku, to rury przepustu powinny być układane na zagęszczonej warstwie podsypki (ławie) o grubości ustalonej w dokumentacji projektowej, z mieszanki kruszywa naturalnego o uziarnieniu np. 0÷20 mm, bez zanieczyszczeń. W przypadku wykonywania robót w zimie, gdy dno wykopu jest przemarznięte, zaleca się ułożyć podsypkę w sposób przedstawiony na rysunku 6.

Podsypkę należy zagęścić do 0,98 Proctora normalnego. Górna jej warstwa o grubości równej wysokości karbu powinna być luźna, aby karby rury mogły swobodnie się w niej zagłębić.

Jeśli dokumentacja projektowa przewiduje pod przepustem ławę betonową na całej długości lub na części (np. pod wlotem i wylotem), to powinna być wykonana z betonu B 25 i odpowiadać wymaganiom SST D-03.01.01.

5.6. Ułożenie rur przepustu na ławie

Ułożenia rury na ławie należy dokonać po zaniwelowaniu poziomu dna i wytyczeniu osi przepustu.

Zaleca się układać rurę w jednym odcinku, jeśli możliwa jest dostawa rury o odpowiedniej długości, wynikająca z asortymentu produkcji i możliwości transportowych. W innych przypadkach, przepust złożony z dwóch lub większej liczby rur powinien mieć połączenia złączkami poszczególnych odcinków rur.

Łączenie dwóch odcinków rur polega na:

- ułożeniu na ławie złączki,
- położeniu na złączce dwóch sąsiednich końców rur,
- zamknięciu złączki,
- założeniu w złączce pasków lub śrub zaciskowych i zaciągnięcie ich.

Długość końcowego odcinka rury, mierzona w najkrótszym miejscu (rys. 7) nie powinna być mniejsza od 1 m.

W przypadku gdy przepust ułożono na ławie, po uprzednim połączeniu odcinków rur poza ławą, należy sprawdzić skuteczność połączeń między rurami.

Rurę przepustu po ułożeniu należy ustabilizować w taki sposób, aby nie zmieniła swojego położenia w czasie zasypywania przepustu. Można dokonać tego podsypką wspierającą (rys. 8).

Przycięcie skrajnych rur do płaszczyzny skarpy można wykonać przed montażem przepustu lub też na budowie po wykonaniu nasypu.

5.7. Zasyпка przepustu

Zasyпка przepustu do wysokości co najmniej 30 cm ponad górną krawędź przepustu (rys. 8) powinna być wykonana mieszanką kruszywa naturalnego o frakcji 0 ÷ 31,5 mm o klasie niejednorodności D5 lub piaskiem gruboziarnistym.

Zasyпка powinna być wykonywana:

- równomiernie i równocześnie z obu stron przepustu,
- warstwami o grubości maksimum 30 cm, zagęszczonymi do wskaźnika zagęszczenia $\geq 0,95$ w strefie bezpośredniej przy rurze i $\geq 0,98$ w pozostałej strefie,
- ze sprawdzaniem rzędnych posadowienia przepustu w celu niedopuszczenia do jego wypychania lub przemieszczania poziomego,
- ze zwróceniem uwagi, aby średnica ziaren kruszywa, układanego bezpośrednio na rurze, nie przekraczała wielkości skoku karbu zewnętrznego rury.

Jeśli grubość naziomu nad przepustem nie przekracza 1,0 m, to cały materiał zasypowy powinien odpowiadać wymaganiom określonym dla zasyпки grubości 30 cm. Pozostałą część nasypu można wykonać z materiałów określonych w ST D-02.00.00.

Szczególnie starannie należy wykonać podsypkę wspierającą przepust, umieszczoną w obszarze ograniczonym ćwiartką koła nad ławą (rys. 9 i 10). Materiał na podsypkę wspierającą powinien odpowiadać wymaganiom mieszanki z kruszywa 0÷20 mm dla ławy.

5.8. Umocnienie skarp przy wlocie i wylocie przepustu

5.8.1. Rodzaje umocnień skarp

Umocnienie skarp przy wlocie i wylocie przepustu powinno odpowiadać ustaleniom dokumentacji projektowej.

Jeśli dokumentacja projektowa nie ustala inaczej, to umocnienie skarp można wykonać z:

- betonowej kostki brukowej,
- brukowca,
- geosyntetyku.

5.8.2. Umocnienie skarpy betonową kostką brukową

Betonowa kostka brukowa powinna odpowiadać wymaganiom SST D-05.03.23a, a sposób wykonania umocnienia powinien być zgodny z ustaleniami SST D-05.03.23a i SST D-06.01.01 [6].

5.8.3. Umocnienie skarpy brukowcem

Brukowiec i sposób wykonania umocnienia powinien odpowiadać wymaganiom SST D-06.01.01.

5.8.4. Umocnienie skarpy geosyntetykiem

Do umocnienia skarp geosyntetykami można stosować:

- geotekstyla, w tym przede wszystkim geowłókniny,
- geosiatki, płaskie lub komórkowe,
- geomaty, tj. siatki ze strukturą przestrzenną, w tym geomatę darniową z wcześniej wyhodowaną trawą do natychmiastowego utworzenia roślinnego pokrycia skarpy.

Ustalony geosyntetyk powinien odpowiadać wymaganiom i sposobowi wykonania umocnienia zgodnymi z SST D-06.01.01.

5.9. Roboty wykończeniowe

Roboty wykończeniowe powinny być zgodne z dokumentacją projektową i SST. Do robót wykończeniowych należą prace związane z dostosowaniem wykonanych robót do istniejących warunków terenowych, takie jak:

- odtworzenie przeszkód czasowo usuniętych, np. parkanów, ogrodzeń nawierzchni, chodników, krawężników itp.,
- niezbędne uzupełnienia zniszczonej w czasie robót roślinności, tj. zatrawienia, krzewów, ew. drzew,
- roboty porządkujące otoczenie terenu robót.

6. KONTROLA JAKOŚCI ROBÓT

6.1. Ogólne zasady kontroli jakości robót

Ogólne zasady kontroli jakości robót podano w SST D-M-00.00.00 „Wymagania ogólne” pkt 6.

6.2. Badania przed przystąpieniem do robót

Przed przystąpieniem do robót Wykonawca powinien:

- uzyskać wymagane dokumenty, dopuszczające wyroby budowlane do obrotu i powszechnego stosowania (aprobaty techniczne, certyfikaty zgodności, deklaracje zgodności, ew. badania materiałów wykonane przez dostawców itp.),
- ew. wykonać własne badania właściwości materiałów przeznaczonych do wykonania robót, określone w punkcie 2,
- sprawdzić cechy zewnętrzne gotowych materiałów z tworzyw i prefabrykowanych.

Wszystkie dokumenty oraz wyniki badań Wykonawca przedstawia Inspektorowi nadzoru do akceptacji.

6.3. Badania w czasie robót

Częstotliwość oraz zakres badań i pomiarów, które należy wykonać w czasie robót podaje tablica 1.

Tablica 1. Częstotliwość oraz zakres badań i pomiarów w czasie robót

Lp.	Wyszczególnienie robót	Częstotliwość badań	Wartości dopuszczalne
1	Lokalizacja i zgodność granic terenu robót z dokumentacją projektową	1 raz	Wg pktu 5 i dokumentacji projektowej
2	Wykonanie wykopów	Bieżąco	Wg pktu 5
3	Wykonanie fundamentu (ławy) przepustu	Bieżąco	Wg pktu 5
4	Ułożenie rur przepustu na ławie	Bieżąco	Wg pktu 5
5	Zasyпка przepustu	Bieżąco	Wg pktu 5
6	Umocnienie skarp przy wlocie i wylocie przepustu	Bieżąco	Wg pktu 5
7	Wykonanie robót wykończeniowych	Ocena ciągła	Wg pktu 5

7. OBMIAR ROBÓT

7.1. Ogólne zasady obmiaru robót

Ogólne zasady obmiaru robót podano w SST D-M-00.00.00 „Wymagania ogólne” pkt 7.

7.2. Jednostka obmiarowa

Jednostką obmiarową jest m (metr) kompletnego wykonania przepustu

8. ODBIÓR ROBÓT

8.1. Ogólne zasady odbioru robót

Ogólne zasady odbioru robót podano w SST D-M-00.00.00 „Wymagania ogólne” pkt 8.

Roboty uznaje się za wykonane zgodnie z dokumentacją projektową, SST i wymaganiami Inspektora Nadzoru, jeżeli wszystkie pomiary i badania z zachowaniem tolerancji wg pkt 6 dały wyniki pozytywne.

8.2. Odbiór robót zanikających i ulegających zakryciu

Odbiorowi robót zanikających i ulegających zakryciu podlegają:

- wykonanie wykopu,
- wykonanie ławy fundamentowej.

Odbiór tych robót powinien być zgodny z wymaganiami pktu 8.2 D-M-00.00.00 „Wymagania ogólne” oraz niniejszej SST.

9. PODSTAWA PŁATNOŚCI

9.1. Ogólne ustalenia dotyczące podstawy płatności

Ogólne ustalenia dotyczące podstawy płatności podano w SST D-M-00.00.00 „Wymagania ogólne” pkt 9.

9.2. Cena jednostki obmiarowej

Cena wykonania 1 m kompletnego przepustu obejmuje:

- prace pomiarowe i roboty przygotowawcze,
- oznakowanie robót,
- przygotowanie podłoża,
- dostarczenie materiałów i sprzętu,
- wykonanie przepustu z wykopem, ławą, ułożeniem rur, zasypką, umocnieniem skarp według wymagań dokumentacji projektowej, SST i specyfikacji technicznej,
- wykonanie ścianek czołowych z kamienia według wymagań dokumentacji projektowej,
- przeprowadzenie pomiarów i badań wymaganych w specyfikacji technicznej,
- odwiezienie sprzętu.

9.3. Sposób rozliczenia robót tymczasowych i prac towarzyszących

Cena wykonania robót określonych niniejszą SST obejmuje:

- roboty tymczasowe, które są potrzebne do wykonania robót podstawowych, ale nie są przekazywane Zamawiającemu i są usuwane po wykonaniu robót podstawowych,
- prace towarzyszące, które są niezbędne do wykonania robót podstawowych, niezaliczane do robót tymczasowych, jak geodezyjne wytyczenie robót itd.

ZAŁĄCZNIKI

ZAŁĄCZNIK 1

RURY POLIETYLENOWE

Charakterystyka rur polietylenowych HDPE

Rury do przepustów wykonane są z wysokoudarowej odmiany polietylenu HDPE, wysokiej gęstości, charakteryzującego się dobrą odpornością na działanie roztworu soli i olejów mineralnych i ograniczoną odpornością na benzynę. Materiał jest palny, a zapłon następuje przy bezpośrednim, długotrwałym zetknięciu z otwartym ogniem. Skrót HDPE oznacza „high-density polyethylene”, tj. polietylen wysokiej gęstości.

Powierzchnia wewnętrzna rury jest gładka, a powierzchnia zewnętrzna jest wykształcona w formie spiralnego karbu o wielkości i skoku zwoju zależnego od średnicy rury, zwiększającego się ze wzrostem średnicy (rys. 1).

Karbowanie rury zaprojektowano w sposób umożliwiający uzyskanie jak największej wytrzymałości rur na ściskanie, w połączeniu z małą masą materiału. Spiralny kształt karbowania pozwala na optymalny rozkład naprężeń w rurze oraz umożliwia dobre wypełnienie cząstkami gruntu przestrzeni między karbami. Wytrzymałość na ściskanie rury, określona na podstawie metody naprężeń pierścieniowych wynosi zwykle minimum 8 kPa.

Rura, jako konstrukcja podatna, współpracując z otaczającą zasypką, wykorzystuje zjawisko przesklepienia obciążeń powodując, w zależności od wysokości naziomu, przenoszenie przez rurę około 30% obciążeń zewnętrznych, a pozostałą część obciążeń – przez otaczający grunt.

Długość wytwarzanych odcinków rur określa producent (zwykle 2÷12 m). Odcinki poszczególnych rur można łączyć za pomocą elementów w formie złączek i opasek zaciskowych lub śrub, z tym że istnieją różne rodzaje złączek: plastikowe z karbami, metalowe jednodzielne lub dwudzielne, w zależności od stosowanej średnicy rury (rys. 2).

Przykładowy asortyment produkowanych rur polietylenowych spiralnie karbowanych przedstawiono w tabelicy 1.1, a najmniejsze średnice przepustów pod koroną drogi – w tabelicy 1.2.

Tablica 1.1. Przykładowy asortyment produkowanych rur polietylenowych spiralnie karbowanych (wg danych producenta)

Lp.	Średnica rury, mm		Odstęp karbów, mm	Masa rury, kg/m
	nominalna	zewnętrzna		
1	400	485,8	70,0	9,6
2	500	621,0	87,5	15,8
3	600	728,4	105,0	21,3
4	800	970,4	140,0	36,9
5	1000	1222,7	175,0	57,5

Tablica 1.2. Najmniejsze średnice przepustów pod koroną drogi (Wg rozporządzenia MTiGM z 30.05.2000, Dz.U. nr 63, poz. 735)

Lp.	Klasa drogi	Najmniejsza średnica przepustu (wewnętrzna) w mm, przy długości przepustu	
		< 10 m	≥ 10 m
1	A, S	-	1000
2	GP, G, Z	800	800
3	L, D	600	800

1.2. Zalety rur polietylenowych

Przepusty z rur polietylenowych HDPE mają następujące, pozytywne cechy:

- montaż rur przepustu może być dokonany ręcznie, bez użycia cięższego sprzętu mechanicznego,
- sposób montażu rur minimalizuje okres czasu potrzebny do budowy obiektu,

- rury polietylenowe nie wymagają ścianek czołowych przepustu, gdyż zwykle dostosowuje się je do pochylenia skarp nasypu, przez przycięcie,
- przepust z rur polietylenowych jest odporny na działanie agresywnych związków chemicznych; nie wymaga robót izolacyjnych,
- montaż przepustu można wykonywać w ujemnych temperaturach otoczenia,
- istnieje łatwość czyszczenia przepustu: wodą w okresie letnim lub parą wodną 105°C w okresie zimowym.

ZAŁĄCZNIK 2

ELEMENTY WYKONANIA PRZEPUSTU

2.1. Nadsypka nad przepustem

Grubość nadsypki nad przepustem uzależniona jest od średnicy rury i obciążenia. Minimalna grubość nadsypki, łącznie z warstwami konstrukcyjnymi nawierzchni, dla rur o średnicy 600 ÷ 1000 mm, powinna wynosić od 0,5 średnicy rury do max. 12 m. W przypadku gdy warstwy konstrukcyjne nawierzchni są grubsze niż zalecana minimalna nadsypka, to jej grubość nad rurą powinna wynosić minimum 0,10 ÷ 0,15 m, mierząc od karbu rury do spodu nawierzchni.

Inne maksymalne i minimalne grubości zasypki dopuszcza się pod warunkiem wykazania obliczeniowo, że nie zostanie przekroczona dopuszczalna deformacja rury.

2.2. Posadowienie przepustu

Przepust można wykonać na gruncie dowolnego typu, przy spełnieniu odpowiednich wymagań dostosowujących do nośności podłoża.

W przypadku posadowienia przepustu na plastycznym podłożu gliniastym lub namulach należy wykonać warstwę odcinającą, np. z geowłókniny o wytrzymałości na rozrywanie min. 7 kPa (rys. 5).

W przypadku gruntu wysadzinowego podsypkę wykonuje się z pospółki o maksymalnej średnicy ziaren 20 mm; grubość warstwy minimum 15 cm, a w miejscu spodziewanej złączki min. 10 cm. Zaleca się, aby podsypkę ułożyć wówczas w kierunku podłużnym i poprzecznym, zgodnie z rysunkiem 6. Podobną konstrukcję podsypki zaleca się wykonywać na przemarzniętym dnie wykopu w okresie zimowym.

Alternatywnie można wykonać na części (np. na obrukowanym włocie i wylocie) przepustu lub pod całym przepustem ławę betonową (rys. 10).

2.3. Ułożenie przepustu z rur

Długość przepustu powinna być dostosowana do poziomu jego ułożenia, kąta przecięcia przepustu z osią drogi i zakończenia zależnego od ścięcia końca zgodnego z pochyleniem skarpy nasypu (ew. bez ścięcia).

Łączenie dwóch odcinków rur dokonuje się złączką zaciskową (rys. 2 i 3), której końce następnie dociska się paskami lub śrubami (rys. 4) zaciskowymi. Długość końcowego, skrajnego odcinka rury nie powinna być mniejsza od 1 m (rys. 7).

2.4. Zasypka przepustu

Przepust jednorurowy powinien mieć zasypkę z gruntu przepuszczalnego, wykonaną wg rysunku 8, a dwururowy wg rys. 9.

Pozostałą część nasypu nad przepustem należy wykonać według zasad określonych dla gruntów nasypowych.

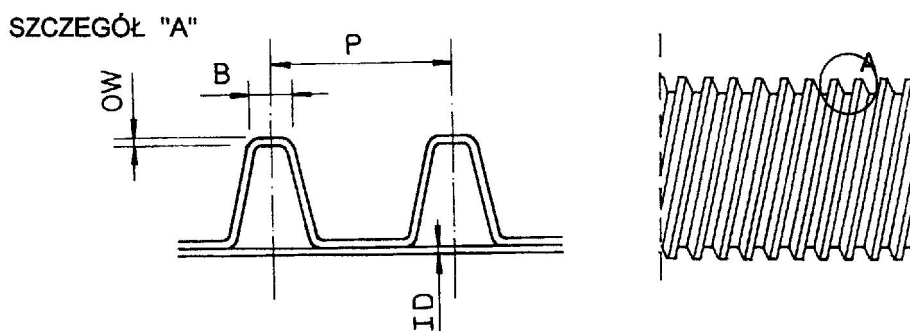
2.5. Umocnienie skarp przy włocie i wylocie

Ze względów wytrzymałościowych rur, wlot lub wylot przepustu nie wymaga specjalnych umocnień. Nie ma potrzeby wykonywania ścianek czołowych przy przepuście. Umocnienie wlotu lub wylotu można rozważać do ochrony skarp przed wodą, dla przepustów o średnicy większej od 30 cm, zwłaszcza przy włocie zatopionym.

Przykładowy sposób umocnienia skarpy betonową kostką brukową lub elementami kamiennymi przedstawiono na rysunku 10.

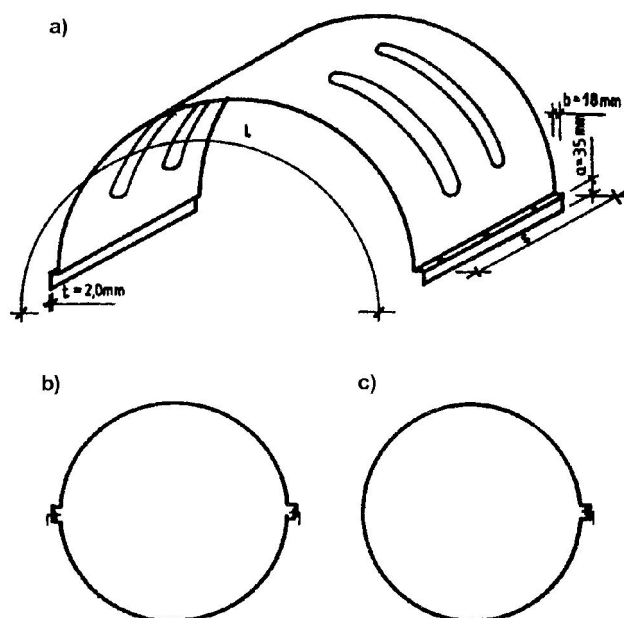
RYSUNKI
(wg producenta rur)

Rys. 1. Karby na rurze polietylenowej

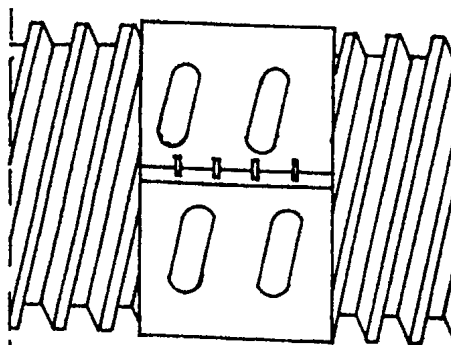


Rys. 2. Przykład złączki zaciskowej do połączenia dwóch rur polietylenowych

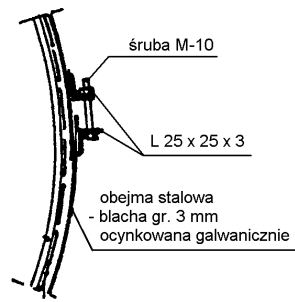
- a) Widok górnej części złączki dwudzielnej, b) Przekrój poprzeczny złączki dwudzielnej,
c) Przekrój poprzeczny złączki jednodzielnej (Uwaga: Producent dostarcza również inne typy złączek)



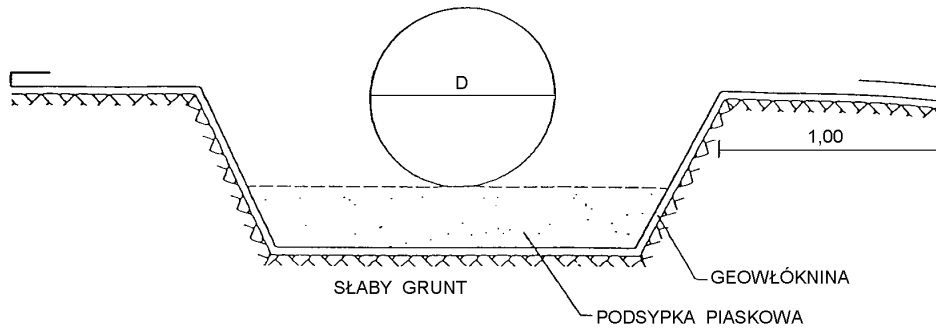
Rys. 3. Dwa odcinki rur połączone złączką zaciskową z blachy stalowej grubości 3 mm ocynkowanej galwanicznie (Istnieją również złączki plastikowe)



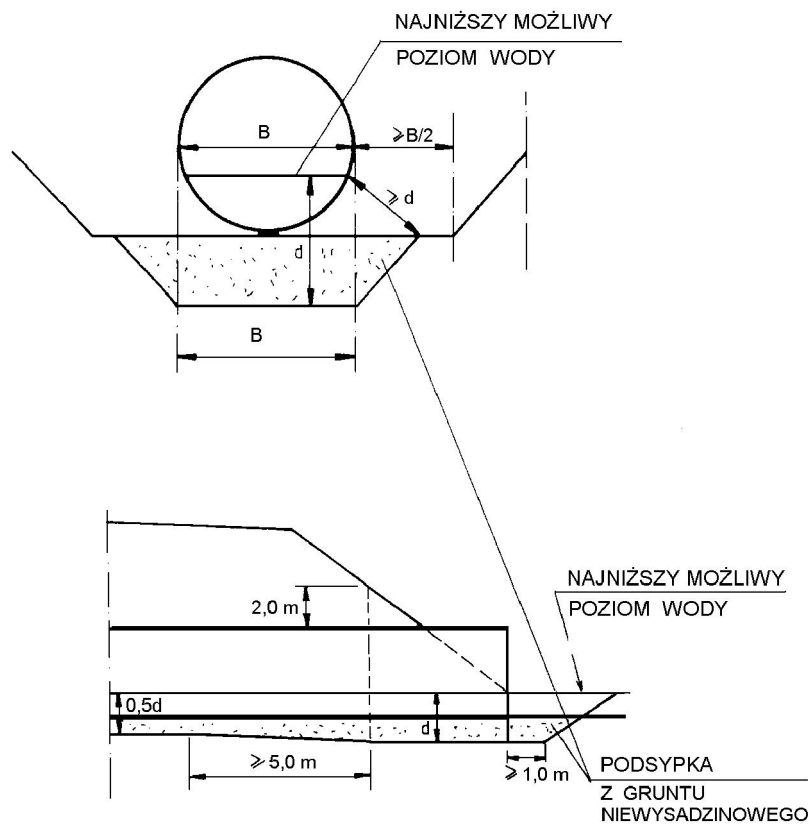
Rys. 4. Śruba zaciskowa na złączce metalowej łączącej dwa odcinki rur (Istnieją również złączki plastikowe)



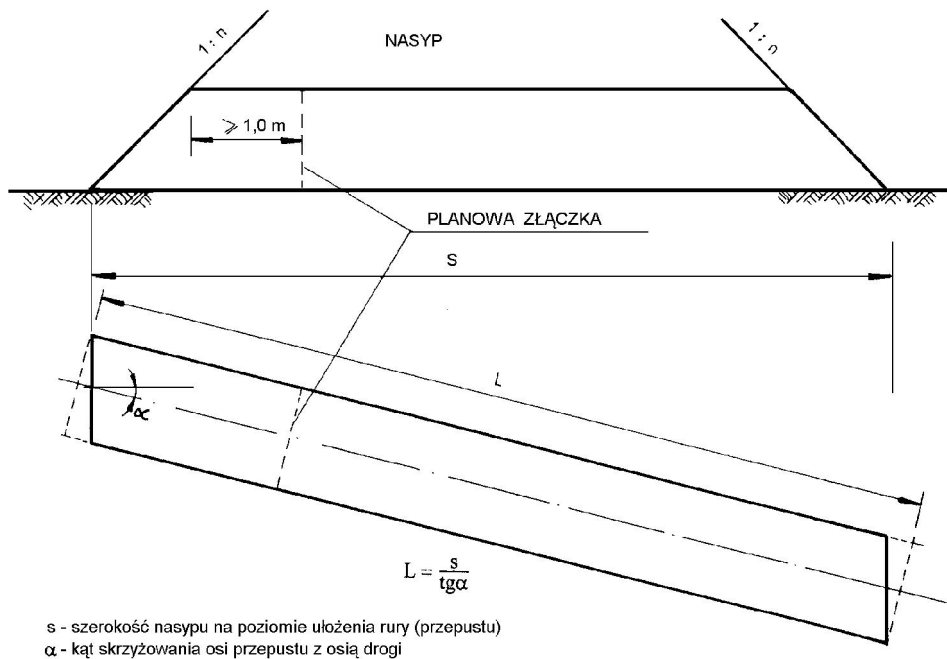
Rys. 5. Ułożenie rur przepustu na słabym gruncie



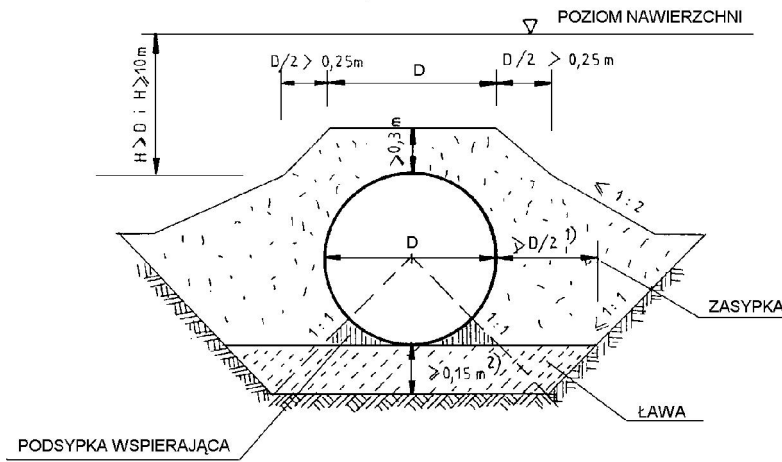
Rys. 6. Sposób wykonania podsypki pod przepustem, posadawianym na gruncie wysadzinowym



Rys. 7. Końcowy, skrajny odcinek rury nie powinien być krótszy od 1 m

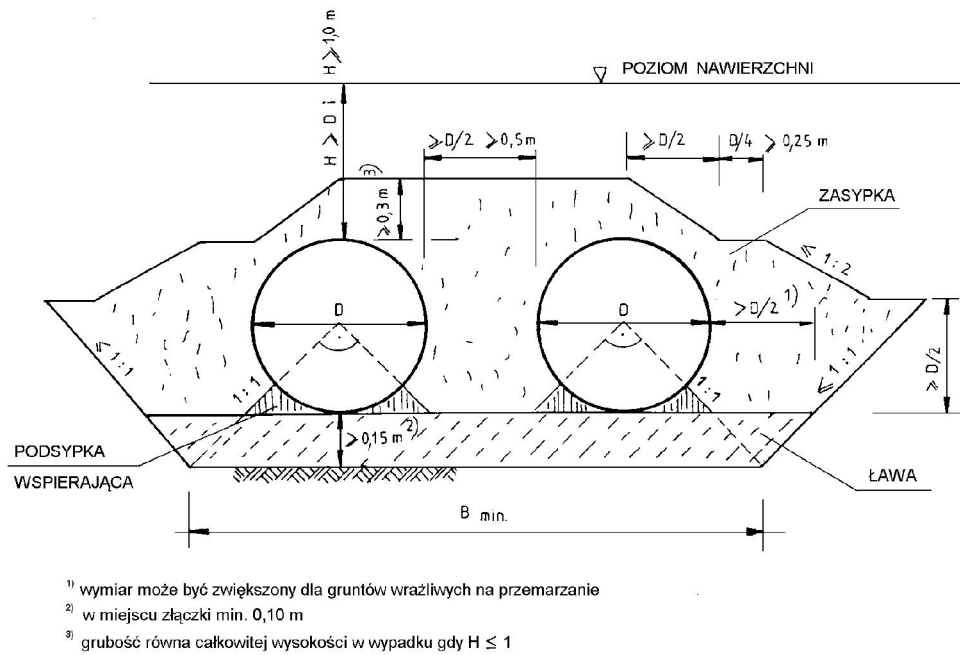


Rys. 8. Zasyпка nad przepustem jednorurowym

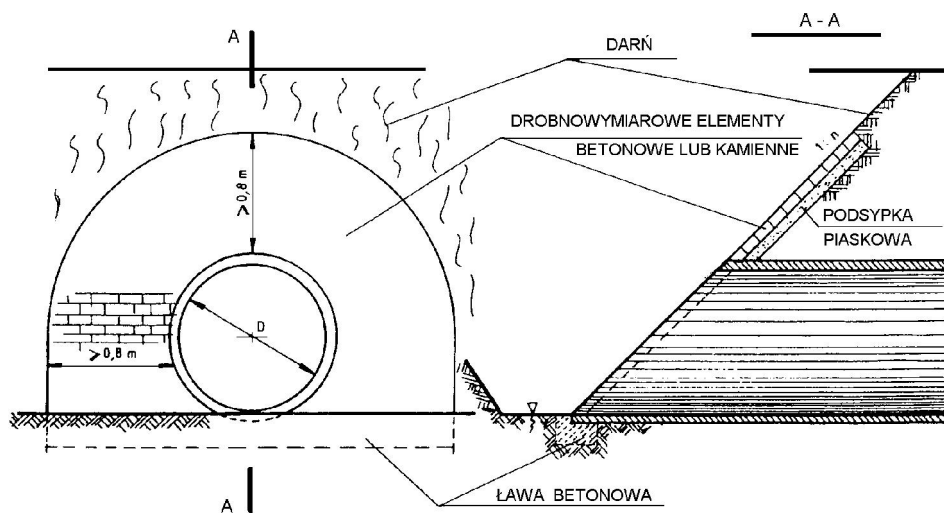


¹⁾ wymiar może być zwiększony dla gruntów wrażliwych na przemarzenie
²⁾ w miejscu złączenia min. 0,10 m

Rys. 9. Zasyпка nad przepustem dwururowym



Rys. 10. Przykład umocnienia skarpy przy wlocie przepustu za pomocą drobnowymiarowych elementów z betonowej kostki brukowej lub kamienia



D - 04.01.01

**KORYTO WRAZ Z PROFILOWANIEM
I ZAGĘSZCZANIEM PODŁOŻA**

1. WSTĘP

1.1. Przedmiot SST

Przedmiotem niniejszej szczegółowej specyfikacji technicznej (SST) są wymagania dotyczące wykonania i odbioru robót drogowych wykonania koryta wraz z profilowaniem i zagęszczeniem podłoża związanych z realizacją inwestycji pn. „Przebudowa drogi gminnej wewnętrznej w msc. Falczewo”.

1.2. Zakres stosowania SST

Szczegółowa specyfikacja techniczna (SST) jest dokumentem przetargowym i kontraktowym przy realizacji inwestycji pn. „Przebudowa drogi gminnej wewnętrznej w msc. Falczewo”.

1.3. Zakres robót objętych SST

Ustalenia zawarte w niniejszej specyfikacji dotyczą zasad prowadzenia robót związanych z wykonaniem koryta przeznaczonego do ułożenia konstrukcji nawierzchni.

1.4. Określenia podstawowe

Określenia podstawowe są zgodne z obowiązującymi, odpowiednimi polskimi normami i definicjami podanymi w SST D-M-00.00.00 „Wymagania ogólne” pkt 1.4.

1.5. Ogólne wymagania dotyczące robót

Ogólne wymagania dotyczące robót podano w SST D-M-00.00.00 „Wymagania ogólne” pkt 1.5.

2. MATERIAŁY

Nie występują.

3. SPRZĘT

3.1. Ogólne wymagania dotyczące sprzętu

Ogólne wymagania dotyczące sprzętu podano w SST D-M-00.00.00 „Wymagania ogólne” pkt. 3.

3.2. Sprzęt do wykonania robót

Wykonawca przystępujący do wykonania koryta i profilowania podłoża powinien wykazać się możliwością korzystania z następującego sprzętu:

- a) równiarek lub spycharek uniwersalnych z ukośnie ustawianym lemieszem; Inspektor Nadzoru może dopuścić wykonanie koryta i profilowanie podłoża z zastosowaniem spycharki z lemieszem ustawionym prostopadle do kierunku pracy maszyny,
- b) koparek z czerpakami profilowymi (przy wykonywaniu wąskich koryt),
- c) walców statycznych, wibracyjnych lub płyt wibracyjnych.

Stosowany sprzęt nie może spowodować niekorzystnego wpływu na właściwości gruntu podłoża.

4. TRANSPORT

4.1. Ogólne wymagania dotyczące transportu

Ogólne wymagania dotyczące transportu podano w SST D-M-00.00.00 „Wymagania ogólne” pkt. 4.

4.2. Transport materiałów

Wymagania dotyczące transportu materiałów podano w SST D-04.02.01, D-04.02.02, D-04.03.01 pkt. 4.

5. WYKONANIE ROBÓT

5.1. Ogólne zasady wykonania robót

Ogólne zasady wykonania robót podano w SST D-M-00.00.00 „Wymagania ogólne” pkt. 5.

5.2. Warunki przystąpienia do robót

Wykonawca powinien przystąpić do wykonania koryta oraz profilowania i zagęszczenia podłoża bezpośrednio przed rozpoczęciem robót związanych z wykonaniem warstw nawierzchni. Wcześniejsze przystąpienie do wykonania koryta oraz profilowania i zagęszczania podłoża, jest możliwe wyłącznie za zgodą Inspektora Nadzoru, w korzystnych warunkach atmosferycznych.

W wykonanym korycie oraz po wyprofilowanym i zagęszczonym podłożu nie może odbywać się ruch budowlany, niezwiązany bezpośrednio z wykonaniem pierwszej warstwy nawierzchni.

5.3. Wykonanie koryta

Paliki lub szpilki do prawidłowego ukształtowania koryta w planie i profilu powinny być wcześniej przygotowane.

Paliki lub szpilki należy ustawiać w osi drogi i w rzędach równoległych do osi drogi lub w inny sposób zaakceptowany przez Inspektor Nadzoru. Rozmieszczenie palików lub szpilek powinno umożliwiać naciągnięcie sznurków lub linek do wytyczenia robót w odstępach nie większych niż co 10 metrów.

Rodzaj sprzętu, a w szczególności jego moc należy dostosować do rodzaju gruntu, w którym prowadzone są roboty i do trudności jego odspojenia.

Koryto można wykonywać ręcznie, gdy jego szerokość nie pozwala na zastosowanie maszyn, na przykład na poszerzeniach lub w przypadku robót o małym zakresie. Sposób wykonania musi być zaakceptowany przez Inspektor Nadzoru.

Grunt odspojony w czasie wykonywania koryta powinien być wykorzystany zgodnie z ustaleniami dokumentacji projektowej i SST, tj. wbudowany w nasyp lub odwieziony na odkład w miejsce wskazane przez Inspektor Nadzoru.

Profilowanie i zagęszczenie podłoża należy wykonać zgodnie z zasadami określonymi w pkt. 5.4.

5.4. Profilowanie i zagęszczanie podłoża

Przed przystąpieniem do profilowania podłoże powinno być oczyszczone ze wszelkich zanieczyszczeń.

Po oczyszczeniu powierzchni podłoża należy sprawdzić, czy istniejące rzędne terenu umożliwiają uzyskanie po profilowaniu zaprojektowanych rzędnych podłoża. Zaleca się, aby rzędne terenu przed profilowaniem były o co najmniej 5 cm wyższe niż projektowane rzędne podłoża.

Jeżeli powyższy warunek nie jest spełniony i występują zaniżenia poziomu w podłożu przewidzianym do profilowania, Wykonawca powinien spulchnić podłoże na głębokość zaakceptowaną przez Inspektor Nadzoru, dowieźć dodatkowy grunt spełniający wymagania obowiązujące dla górnej strefy korpusu, w ilości koniecznej do uzyskania wymaganych rzędnych wysokościowych i zagęści warstwę do uzyskania wartości wskaźnika zagęszczenia, określonych w tablicy 1.

Do profilowania podłoża należy stosować równiarki. Ścięty grunt powinien być wykorzystany w robotach ziemnych lub w inny sposób zaakceptowany przez Inspektor Nadzoru.

Bezpośrednio po profilowaniu podłoża należy przystąpić do jego zagęszczenia. Zagęszczanie podłoża należy kontynuować do osiągnięcia wskaźnika zagęszczenia nie mniejszego od podanego w tablicy 1. Wskaźnik zagęszczenia należy określać zgodnie z BN-77/8931-12.

Tablica 1. Minimalne wartości wskaźnika zagęszczenia podłoża (I_s)

Strefa korpusu	Minimalna wartość I_s dla:		
	Autostrad i dróg ekspresowych	Innych dróg	
		Ruch ciężki i bardzo ciężki	Ruch mniejszy od ciężkiego
Górna warstwa o grubości 20 cm	1,03	1,00	1,00
Na głębokości od 20 do 50 cm od powierzchni podłoża	1,00	1,00	0,97

W przypadku, gdy gruboziarnisty materiał tworzący podłoże uniemożliwia przeprowadzenie badania zagęszczenia, kontrolę zagęszczenia należy oprzeć na metodzie obciążeń płytowych. Należy określić pierwotny i wtórny moduł odkształcenia podłoża według BN-64/8931-02. Stosunek wtórnego i pierwotnego modułu odkształcenia nie powinien przekraczać 2,2.

Wilgotność gruntu podłoża podczas zagęszczania powinna być równa wilgotności optymalnej z tolerancją od -20% do +10%.

5.5. Utrzymanie koryta oraz wyprofilowanego i zagęszczonego podłoża

Podłoże (koryto) po wyprofilowaniu i zagęszczeniu powinno być utrzymywane w dobrym stanie.

Jeżeli po wykonaniu robót związanych z profilowaniem i zagęszczeniem podłoża nastąpi przerwa w robotach i Wykonawca nie przystąpi natychmiast do układania warstw nawierzchni, to powinien on zabezpieczyć podłoże przed nadmiernym zawilgoceniem, na przykład przez rozłożenie folii lub w inny sposób zaakceptowany przez Inspektor Nadzoru.

Jeżeli wyprofilowane i zagęszczone podłoże uległo nadmiernemu zawilgoceniu, to do układania kolejnej warstwy można przystąpić dopiero po jego naturalnym osuszeniu.

Po osuszeniu podłoża Inspektor Nadzoru oceni jego stan i ewentualnie zaleci wykonanie niezbędnych napraw. Jeżeli zawilgocenie nastąpiło wskutek zaniedbania Wykonawcy, to naprawę wykona on na własny koszt.

6. KONTROLA JAKOŚCI ROBÓT

6.1. Ogólne zasady kontroli jakości robót

Ogólne zasady kontroli jakości robót podano w SST D-M-00.00.00 „Wymagania ogólne” pkt 6.

6.2. Badania w czasie robót

6.2.1. Częstotliwość oraz zakres badań i pomiarów

Częstotliwość oraz zakres badań i pomiarów dotyczących cech geometrycznych i zagęszczenia koryta i wyprofilowanego podłoża podaje tablica 2.

Tablica 2. Częstotliwość oraz zakres badań i pomiarów wykonanego koryta i wyprofilowanego podłoża

Lp.	Wyszczególnienie badań i pomiarów	Minimalna częstotliwość badań i pomiarów
1	Szerokość koryta	10 razy na 1 km
2	Równość podłużna	co 20 m na każdym pasie ruchu
3	Równość poprzeczna	10 razy na 1 km
4	Spadki poprzeczne *)	10 razy na 1 km
5	Rzędne wysokościowe	co 25 m w osi jezdni i na jej krawędziach dla autostrad i dróg ekspresowych, co 100 m dla pozostałych dróg
6	Ukształtowanie osi w planie *)	co 25 m w osi jezdni i na jej krawędziach dla autostrad i dróg ekspresowych, co 100 m dla pozostałych dróg
7	Zagęszczenie, wilgotność gruntu podłoża	w 2 punktach na dziennej działce roboczej, lecz nie rzadziej niż raz na 600 m ²

*) Dodatkowe pomiary spadków poprzecznych i ukształtowania osi w planie należy wykonać w punktach głównych łuków poziomych

6.2.2. Szerokość koryta (profilowanego podłoża)

Szerokość koryta i profilowanego podłoża nie może różnić się od szerokości projektowanej o więcej niż + 10 cm i – 5 cm.

6.2.3. Równość koryta (profilowanego podłoża)

Nierówności podłużne koryta i profilowanego podłoża należy mierzyć 4-metrową łata zgodnie z normą BN-68/8931-04 [4].

Nierówności poprzeczne należy mierzyć 4-metrową łata.

Nierówności nie mogą przekraczać 20 mm.

6.2.4. Spadki poprzeczne

Spadki poprzeczne koryta i profilowanego podłoża powinny być zgodne z dokumentacją projektową z tolerancją $\pm 0,5\%$.

6.2.5. Rzędne wysokościowe

Różnice pomiędzy rzędnymi wysokościowymi koryta lub wyprofilowanego podłoża i rzędnymi projektowanymi nie powinny przekraczać + 1 cm, – 2 cm.

6.2.6. Ukształtowanie osi w planie

Oś w planie nie może być przesunięta w stosunku do osi projektowanej o więcej niż ± 3 cm dla autostrad i dróg ekspresowych lub więcej niż ± 5 cm dla pozostałych dróg.

6.2.7. Zagęszczenie koryta (profilowanego podłoża)

Wskaźnik zagęszczenia koryta i wyprofilowanego podłoża określony wg BN-77/8931-12 nie powinien być mniejszy od podanego w tablicy 1.

Jeśli jako kryterium dobrego zagęszczenia stosuje się porównanie wartości modułów odkształcenia, to wartość stosunku wtórnego do pierwotnego modułu odkształcenia, określonych zgodnie z normą BN-64/8931-02 nie powinna być większa od 2,2.

Wilgotność w czasie zagęszczania należy badać według PN-B-06714-17. Wilgotność gruntu podłoża powinna być równa wilgotności optymalnej z tolerancją od – 20% do + 10%.

6.3. Zasady postępowania z wadliwie wykonanymi odcinkami koryta (profilowanego podłoża)

Wszystkie powierzchnie, które wykazują większe odchylenia cech geometrycznych od określonych w punkcie 6.2 powinny być naprawione przez spulchnienie do głębokości co najmniej 10 cm, wyrównanie i powtórne zagęszczenie. Dodanie nowego materiału bez spulchnienia wykonanej warstwy jest niedopuszczalne.

7. OBMIAR ROBÓT

7.1. Ogólne zasady obmiaru robót

Ogólne zasady obmiaru robót podano w SST D-M-00.00.00 „Wymagania ogólne” pkt. 7.

7.2. Jednostka obmiarowa

Jednostką obmiarową jest m² (metr kwadratowy) wykonanego i odebranego koryta.

8. ODBIÓR ROBÓT

Ogólne zasady odbioru robót podano w SST D-M-00.00.00 „Wymagania ogólne” pkt. 8.

Roboty uznaje się za wykonane zgodnie z dokumentacją projektową, SST i wymaganiami Inspektor Nadzoru, jeżeli wszystkie pomiary i badania z zachowaniem tolerancji wg punktu 6 dały wyniki pozytywne.

9. PODSTAWA PŁATNOŚCI

9.1. Ogólne ustalenia dotyczące podstawy płatności

Ogólne ustalenia dotyczące podstawy płatności podano w SST D-M-00.00.00 „Wymagania ogólne” pkt. 9.

9.2. Cena jednostki obmiarowej

Cena wykonania 1 m² koryta obejmuje:

- a) prace pomiarowe i roboty przygotowawcze,
- b) odspojenie gruntu z przerzutem na pobocze i rozplantowaniem,
- c) załadunek nadmiaru odspojonego gruntu na środki transportowe i odwiezienie na odkład lub nasyp,
- d) profilowanie dna koryta lub podłoża,
- e) zagęszczenie,
- f) utrzymanie koryta lub podłoża,
- g) przeprowadzenie pomiarów i badań laboratoryjnych, wymaganych w specyfikacji technicznej.

D - 04.02.01

WARSTWY ODSĄCZAJĄCE I ODCINAJĄCE

1. WSTĘP

1.1. Przedmiot SST

Przedmiotem niniejszej szczegółowej specyfikacji technicznej (SST) są wymagania dotyczące wykonania i odbioru robót drogowych wykonania warstwy odsączającej związanych z realizacją inwestycji pn. „Przebudowa drogi gminnej wewnętrznej w msc. Falczewo”.

1.2. Zakres stosowania SST

Szczegółowa specyfikacja techniczna (SST) jest dokumentem przetargowym i kontraktowym przy realizacji inwestycji pn. „Przebudowa drogi gminnej wewnętrznej w msc. Falczewo”.

1.3. Zakres robót objętych SST

Ustalenia zawarte w niniejszej specyfikacji dotyczą zasad prowadzenia robót związanych z wykonaniem warstwy odsączającej.

1.4. Określenia podstawowe

Określenia podstawowe są zgodne z obowiązującymi, odpowiednimi polskimi normami i z określeniami podanymi w SST D-M-00.00.00 „Wymagania ogólne” pkt 1.4.

1.5. Ogólne wymagania dotyczące robót

Ogólne wymagania dotyczące robót podano w SST D-M-00.00.00 „Wymagania ogólne” pkt 1.5.

2. MATERIAŁY

2.1. Ogólne wymagania dotyczące materiałów

Ogólne wymagania dotyczące materiałów, ich pozyskiwania i składowania, podano w SST D-M-00.00.00 „Wymagania ogólne” pkt 2.

2.2. Rodzaje materiałów

Materiałami stosowanymi przy wykonywaniu warstw odsączających są:

- a) piaski,
- b) żwir i mieszanka,
- c) geowłókniny,
a odcinających - oprócz wyżej wymienionych:
- d) miał (kamienny).

2.3. Wymagania dla kruszywa

Kruszywa do wykonania warstw odsączających i odcinających powinny spełniać następujące warunki:

- a) szczelności, określony zależnością:

$$\frac{D_{15}}{d_{85}} \leq 5$$

gdzie:

D_{15} - wymiar sита, przez które przechodzi 15% ziarn warstwy odcinającej lub odsączającej

d_{85} - wymiar sита, przez które przechodzi 85% ziarn gruntu podłoża.

Dla materiałów stosowanych przy wykonywaniu warstw odsączających warunek szczelności musi być spełniony, gdy warstwa ta nie jest układana na warstwie odcinającej.

- b) zagęszczalności, określony zależnością:

$$U = \frac{d_{60}}{d_{10}} \geq 5$$

gdzie:

U - wskaźnik różnoziarnistości,

d_{60} - wymiar sита, przez które przechodzi 60% kruszywa tworzącego warstwę odcinającą,

d_{10} - wymiar sита, przez które przechodzi 10% kruszywa tworzącego warstwę odcinającą.

Piasek stosowany do wykonywania warstw odsączających i odcinających powinien spełniać wymagania normy PN-B-11113 dla gatunku 1 i 2.

Żwir i mieszanka stosowane do wykonywania warstw odsączających i odcinających powinny spełniać wymagania normy PN-B-11111, dla klasy I i II.

Miał kamienny do warstw odsączających i odcinających powinien spełniać wymagania normy PN-B-11112.

2.4. Wymagania dla geowłókniny

Geowłókniny przewidziane do użycia jako warstwy odcinające i odsączające powinny posiadać aprobatę techniczną wydaną przez uprawnioną jednostkę.

2.5. Składowanie materiałów

2.5.1. Składowanie kruszywa

Jeżeli kruszywo przeznaczone do wykonania warstwy odsączającej lub odcinającej nie jest wbudowane bezpośrednio po dostarczeniu na budowę i zachodzi potrzeba jego okresowego składowania, to Wykonawca robót powinien zabezpieczyć kruszywo przed zanieczyszczeniem i zmieszaniem z innymi materiałami kamiennymi. Podłoże w miejscu składowania powinno być równe, utwardzone i dobrze odwodnione.

2.5.2. Składowanie geowłóknin

Geowłókniny przeznaczone na warstwy odsączającą lub odcinającą należy przechowywać w opakowaniach wg pkt 4.3 w pomieszczeniach czystych, suchych i wentylowanych.

3. SPRZĘT

3.1. Ogólne wymagania dotyczące sprzętu

Ogólne wymagania dotyczące sprzętu podano w SST D-M-00.00.00 „Wymagania ogólne” pkt 3.

3.2. Sprzęt do wykonania robót

Wykonawca przystępujący do wykonania warstwy odcinającej lub odsączającej powinien wykazać się możliwością korzystania z następującego sprzętu:

- a) równiarek,
- b) walców statycznych,
- c) płyt wibracyjnych lub ubijaków mechanicznych.

4. TRANSPORT

4.1. Ogólne wymagania dotyczące transportu

Ogólne wymagania dotyczące transportu podano w SST D-M-00.00.00 „Wymagania ogólne” pkt 4.

4.2. Transport kruszywa

Kruszywa można przewozić dowolnymi środkami transportu w warunkach zabezpieczających je przed zanieczyszczeniem, zmieszaniem z innymi materiałami, nadmiernym wysuszeniem i zawilgoceniem.

4.3. Transport geowłóknin

Geowłókniny mogą być transportowane dowolnymi środkami transportu pod warunkiem:

- a) opakowania bel (rolek) folią, brezentem lub tkaniną techniczną,
- b) zabezpieczenia opakowanych bel przez przemieszczaniem się w czasie przewozu,
- c) ochrony geowłóknin przez zawilgoceniem i nadmiernym ogrzaniem,
- d) niedopuszczenie do kontaktu bel z chemikaliami, tłuszczami oraz przedmiotami mogącymi przebić lub rozciąć geowłókniny.

Każda bela powinna być oznakowana w sposób umożliwiający jednoznaczne stwierdzenie, że jest to materiał do wykonania warstwy odsączającej lub odcinającej.

5. WYKONANIE ROBÓT

5.1. Ogólne zasady wykonania robót

Ogólne zasady wykonania robót podano w SST D-M-00.00.00 „Wymagania ogólne” pkt 5.

5.2. Przygotowanie podłoża

Podłoże gruntowe powinno spełniać wymagania określone w SST D-02.00.00 „Roboty ziemne” oraz D-04.01.01 „Koryto wraz z profilowaniem i zagęszczaniem podłoża”.

Warstwy odcinająca i odsączająca powinny być wytyczone w sposób umożliwiający wykonanie ich zgodnie z dokumentacją projektową, z tolerancjami określonymi w niniejszych specyfikacjach.

Paliki lub szpilki powinny być ustawione w osi drogi i w rzędach równoległych do osi drogi, lub w inny sposób zaakceptowany przez Inspektora nadzoru.

Rozmieszczenie palików lub szpilek powinno umożliwiać naciągnięcie sznurków lub linek do wytyczenia robót w odstępach nie większych niż co 10 m.

5.3. Wbudowanie i zagęszczanie kruszywa

Kruszywo powinno być rozkładane w warstwie o jednakowej grubości, przy użyciu równiarki, z zachowaniem wymaganych spadków i rzędnych wysokościowych. Grubość rozłożonej warstwy luźnego kruszywa powinna być taka, aby po jej zagęszczeniu osiągnięto grubość projektowaną.

Jeżeli dokumentacja projektowa lub SST przewiduje wykonanie warstwy odsączającej lub odcinającej o grubości powyżej 20 cm, to w budowanie kruszywa należy wykonać dwuwarstwowo. Rozpoczęcie układania każdej następnej warstwy może nastąpić po odbiorze przez Inspektora Nadzoru warstwy poprzedniej.

W miejscach, w których widoczna jest segregacja kruszywa należy przed zagęszczeniem wymienić kruszywo na materiał o odpowiednich właściwościach.

Natychmiast po końcowym wyprofilowaniu warstwy odsączającej lub odcinającej należy przystąpić do jej zagęszczenia.

Zagęszczanie warstw o przekroju daszkowym należy rozpoczynać od krawędzi i stopniowo przesuwając pasami podłużnymi częściowo nakładającymi się, w kierunku jej osi. Zagęszczanie nawierzchni o jednostronnym spadku należy rozpoczynać od dolnej krawędzi i przesuwając pasami podłużnymi częściowo nakładającymi się, w kierunku jej górnej krawędzi.

Nierówności lub zagłębienia powstałe w czasie zagęszczania powinny być wyrównywane na bieżąco przez spulchnienie warstwy kruszywa i dodanie lub usunięcie materiału, aż do otrzymania równej powierzchni.

W miejscach niedostępnych dla walców warstwa odcinająca i odsączająca powinna być zagęszczana płytami wibracyjnymi lub ubijakami mechanicznymi.

Zagęszczanie należy kontynuować do osiągnięcia wskaźnika zagęszczenia nie mniejszego od 1,0 według normalnej próby Proctora, przeprowadzonej według PN-B-04481. Wskaźnik zagęszczenia należy określać zgodnie z BN-77/8931-12.

W przypadku, gdy gruboziarnisty materiał wbudowany w warstwę odsączającą lub odcinającą, uniemożliwia przeprowadzenie badania zagęszczenia według normalnej próby Proctora, kontrolę zagęszczenia należy oprzeć na metodzie obciążeń płytowych. Należy określić pierwotny i wtórny moduł odkształcenia warstwy według BN-64/8931-02 [6]. Stosunek wtórnego i pierwotnego modułu odkształcenia nie powinien przekraczać 2,2.

Wilgotność kruszywa podczas zagęszczania powinna być równa wilgotności optymalnej z tolerancją od -20% do +10% jej wartości. W przypadku, gdy wilgotność kruszywa jest wyższa od wilgotności optymalnej, kruszywo należy osuszyć przez mieszanie i napowietrzanie. W przypadku, gdy wilgotność kruszywa jest niższa od wilgotności optymalnej, kruszywo należy zwilżyć określoną ilością wody i równomiernie wymieszać.

5.4. Rozkładanie geowłóknin

Warstwę geowłókniny należy rozkładać na wyprofilowanej powierzchni podłoża, pozbawionej ostrych elementów, które mogą spowodować uszkodzenie warstwy (na przykład kamienie, korzenie drzew i krzewów). W czasie rozkładania warstwy z geowłókniny należy spełnić wymagania określone w SST lub producenta dotyczące szerokości na jaką powinny zachodzić na siebie sąsiednie pasma geowłókniny lub zasad ich łączenia oraz ewentualnego przymocowania warstwy do podłoża gruntowego.

5.5. Zabezpieczenie powierzchni geowłóknin

Po powierzchni warstwy odcinającej lub odsączającej, wykonanej z geowłóknin nie może odbywać się ruch jakichkolwiek pojazdów.

Leżącą wyżej warstwę nawierzchni należy wykonywać rozkładając materiał „od czoła”, to znaczy tak, że pojazdy dowożące materiał i wykonujące czynności technologiczne poruszają się po już ułożonym materiale.

5.6. Utrzymanie warstwy odsączającej i odcinającej

Warstwa odsączająca i odcinająca po wykonaniu, a przed ułożeniem następnej warstwy powinny być utrzymywane w dobrym stanie. Nie dopuszcza się ruchu budowlanego po wykonanej warstwie odcinającej lub odsączającej z geowłóknin.

W przypadku warstwy z kruszywa dopuszcza się ruch pojazdów koniecznych dla wykonania wyżej leżącej warstwy nawierzchni.

Koszt napraw wynikłych z niewłaściwego utrzymania warstwy obciąża Wykonawcę robót.

6. KONTROLA JAKOŚCI ROBÓT

6.1. Ogólne zasady kontroli jakości robót

Ogólne zasady kontroli jakości robót podano w SST D-M-00.00.00 „Wymagania ogólne” pkt 6.

6.2. Badania przed przystąpieniem do robót

Przed przystąpieniem do robót Wykonawca powinien wykonać badania kruszyw przeznaczonych do wykonania robót i przedstawić wyniki tych badań Inspektorowi Nadzoru. Badania te powinny obejmować wszystkie właściwości kruszywa określone w p. 2.3.

Geowłókniny przeznaczone do wykonania warstwy odcinającej i odsączającej powinny posiadać aprobatę techniczną, zgodnie z pkt 2.4.

6.3. Badania w czasie robót

6.3.1. Częstotliwość oraz zakres badań i pomiarów

Częstotliwość oraz zakres badań i pomiarów dotyczących cech geometrycznych i zagęszczenia warstwy odsączającej i odcinającej podaje tablica 1.

Tablica 1. Częstotliwość oraz zakres badań i pomiarów warstwy odsączającej i odcinającej

Lp.	Wyszczególnienie badań i pomiarów	Minimalna częstotliwość badań i pomiarów
1	Szerokość warstwy	10 razy na 1 km

2	Równość podłużna	co 20 m na każdym pasie ruchu
3	Równość poprzeczna	10 razy na 1 km
4	Spadki poprzeczne *)	10 razy na 1 km
5	Rzędne wysokościowe	co 25 m w osi jezdni i na jej krawędziach dla autostrad i dróg ekspresowych, co 100 m dla pozostałych dróg
6	Ukształtowanie osi w planie *)	co 25 m w osi jezdni i na jej krawędziach dla autostrad i dróg ekspresowych, co 100 m dla pozostałych dróg
7	Grubość warstwy	Podczas budowy: w 3 punktach na każdej działce roboczej, lecz nie rzadziej niż raz na 400 m ² Przed odbiorem: w 3 punktach, lecz nie rzadziej niż raz na 2000 m ²
8	Zagęszczenie, wilgotność kruszywa	w 2 punktach na dziennej działce roboczej, lecz nie rzadziej niż raz na 600 m ²

*) Dodatkowe pomiary spadków poprzecznych i ukształtowania osi w planie należy wykonać w punktach głównych łuków poziomych.

6.3.2. Szerokość warstwy

Szerokość warstwy nie może się różnić od szerokości projektowanej o więcej niż +10 cm, -5 cm.

6.3.3. Równość warstwy

Nierówności podłużne warstwy odcinającej i odsączającej należy mierzyć 4 metrową łata, zgodnie z normą BN-68/8931-04.

Nierówności poprzeczne warstwy odcinającej i odsączającej należy mierzyć 4 metrową łata.

Nierówności nie mogą przekraczać 20 mm.

6.3.4. Spadki poprzeczne

Spadki poprzeczne warstwy odcinającej i odsączającej na prostych i łukach powinny być zgodne z dokumentacją projektową z tolerancją $\pm 0,5\%$.

6.3.5. Rzędne wysokościowe

Różnice pomiędzy rzędnymi wysokościowymi warstwy i rzędnymi projektowanymi nie powinny przekraczać +1 cm i -2 cm.

6.3.6. Ukształtowanie osi w planie

Oś w planie nie może być przesunięta w stosunku do osi projektowanej o więcej niż ± 3 cm dla autostrad i dróg ekspresowych lub o więcej niż ± 5 cm dla pozostałych dróg.

6.3.7. Grubość warstwy

Grubość warstwy powinna być zgodna z określoną w dokumentacji projektowej z tolerancją +1 cm, -2 cm.

Jeżeli warstwa, ze względów technologicznych, została wykonana w dwóch warstwach, należy mierzyć łączną grubość tych warstw.

Na wszystkich powierzchniach wadliwych pod względem grubości Wykonawca wykona naprawę warstwy przez spulchnienie warstwy na głębokość co najmniej 10 cm, uzupełnienie nowym materiałem o odpowiednich właściwościach, wyrównanie i ponowne zagęszczenie.

Roboty te Wykonawca wykona na własny koszt. Po wykonaniu tych robót nastąpi ponowny pomiar i ocena grubości warstwy, według wyżej podanych zasad na koszt Wykonawcy.

6.3.8. Zagęszczenie warstwy

Wskaźnik zagęszczenia warstwy odcinającej i odsączającej, określony wg BN-77/8931-12 nie powinien być mniejszy od 1.

Jeżeli jako kryterium dobrego zagęszczenia warstwy stosuje się porównanie wartości modułów odkształcenia, to wartość stosunku wtórnego do pierwotnego modułu odkształcenia, określonych zgodnie z normą BN-64/8931-02, nie powinna być większa od 2,2.

Wilgotność kruszywa w czasie zagęszczenia należy badać według PN-B-06714-17. Wilgotność kruszywa powinna być równa wilgotności optymalnej z tolerancją od -20% do +10%.

6.3.9. Badania dotyczące warstwy odsączającej i odcinającej z geowłóknin

W czasie układania warstwy odcinającej i odsączającej z geowłóknin należy kontrolować:

- zgodność oznaczenia poszczególnych bel (rolek) geowłóknin z określonym w dokumentacji projektowej,
- równość warstwy,
- wielkość zakładu przyległych pasm i sposób ich łączenia,
- zamocowanie warstwy do podłoża gruntowego, o ile przewidziano to w dokumentacji projektowej.

Ponadto należy sprawdzić, czy nie nastąpiło mechaniczne uszkodzenie geowłókniny (rozerwanie, przebicie). Pasma geowłókniny użyte do wykonania warstwy odcinającej i odsączającej nie powinny mieć takich uszkodzeń.

6.4. Zasady postępowania z odcinkami wadliwie wykonanymi

Wszystkie powierzchnie, które wykazują większe odchylenia cech geometrycznych od określonych w p. 6.3, powinny być naprawione przez spulchnienie do głębokości co najmniej 10 cm, wyrównane i powtórnie zagęszczone. Dodanie nowego materiału bez spulchnienia wykonanej warstwy jest niedopuszczalne.

7. OBMIAR ROBÓT

7.1. Ogólne zasady obmiaru robót

Ogólne zasady obmiaru robót podano w SST D-M-00.00.00 „Wymagania ogólne” pkt 7.

7.2. Jednostka obmiarowa

Jednostką obmiarową jest m² (metr kwadratowy) warstwy odcinającej i odsączającej.

8. ODBIÓR ROBÓT

Ogólne zasady odbioru robót podano w SST D-M-00.00.00 „Wymagania ogólne” pkt 8.

Roboty uznaje się za wykonane zgodnie z dokumentacją projektową, SST i wymaganiami Inspektor Nadzoru, jeżeli wszystkie pomiary i badania z zachowaniem tolerancji wg pkt 6 dały wyniki pozytywne.

9. PODSTAWA PŁATNOŚCI

9.1. Ogólne ustalenia dotyczące podstawy płatności

Ogólne ustalenia dotyczące podstawy płatności podano w SST D-M-00.00.00 „Wymagania ogólne” pkt 9.

9.2. Cena jednostki obmiarowej

Cena wykonania 1m² warstwy odsączającej i/lub odcinającej z kruszywa obejmuje:

- a) prace pomiarowe,
- b) dostarczenie i rozłożenie na uprzednio przygotowanym podłożu warstwy materiału o grubości i jakości określonej w dokumentacji projektowej i specyfikacji technicznej,
- c) wyrównanie ułożonej warstwy do wymaganego profilu,
- d) zagęszczenie wyprofilowanej warstwy,
- e) przeprowadzenie pomiarów i badań laboratoryjnych wymaganych w specyfikacji technicznej,
- f) utrzymanie warstwy.

Cena wykonania 1m² warstwy odsączającej i/lub odcinającej z geowłóknin obejmuje:

- g) prace pomiarowe,
- h) dostarczenie i rozłożenie na uprzednio przygotowanym podłożu warstwy geowłóknin,
- i) pomiary kontrolne wymagane w specyfikacji technicznej,
- j) utrzymanie warstwy.

D - 04.02.02

WARSTWA MROZOOCHRONNA

1. WSTĘP

1.1. Przedmiot SST

Przedmiotem niniejszej szczegółowej specyfikacji technicznej (SST) są wymagania dotyczące wykonania i odbioru robót związanych z wykonaniem warstwy mrozochronnej związanych z realizacją inwestycji pn. „Przebudowa drogi gminnej wewnętrznej w msc. Falczewo”.

1.2. Zakres stosowania SST

Szczegółowa specyfikacja techniczna (SST) jest dokumentem przetargowym i kontraktowym przy realizacji inwestycji pn. „Przebudowa drogi gminnej wewnętrznej w msc. Falczewo”.

1.3. Zakres stosowania warstwy mrozochronnej

Zakres robót obejmuje wykonanie warstwy mrozochronnej

- pod jezdnię główną grubości 35 cm – 1155m²
- pod zatoki postojowe grubości 10 cm – 225m²

1.4. Ogólne wymagania dotyczące robót

Wykonawca robót jest odpowiedzialny za jakość wykonanych robót oraz za ich zgodność z dokumentacją projektową, SST oraz zaleceniami Kierownika Projektu.

Ogólne wymagania dotyczące robót podano w ST D-00.00.00 "Przepisy ogólne".

2. MATERIAŁY

Warstwa mrozochronna z kruszywa powinna być wykonana z piasku, pospółki albo żwiru, spełniającego następujące warunki:

- wodoprzepuszczalności; wartość współczynnika wodoprzepuszczalności "k" powinna być większa od 8 m/dobę,
- zagęszczalności; użyte kruszywo powinno mieć wskaźnik różnoziarnistości U o wartości co najmniej 5 i umożliwiać uzyskanie wskaźnika zagęszczenia (Is) warstwy równego 1.00

Oprócz wymienionych właściwości kruszywo użyte do wykonania warstwy nie powinno zawierać zanieczyszczeń:

- obcych - zawartość nie więcej niż 0,3 % badanie według PN-78/B-06714/12 [10],
- organicznych - barwa cieczy nie ciemniejsza od wzorcowej, badanie według PN-78/B-06714/26 [13].

3. SPRZĘT

Sprzęt budowlany powinien odpowiadać pod względem typów i ilości wskazaniom zawartym w PZJ lub projekcie organizacji robót, zaakceptowanych przez Kierownika Projektu, lub przypadku braku takich dokumentów powinien być uzgodniony i zaakceptowany przez Kierownika Projektu. Sprzęt powinien być stale utrzymywany w dobrym stanie technicznym. Wykonawca powinien również dysponować sprawnym sprzętem rezerwowym, umożliwiającym prowadzenie robót w przypadku awarii sprzętu podstawowego.

Jakikolwiek sprzęt, maszyny, urządzenia i narzędzia nie gwarantujące zachowania wymagań jakościowych robót zostaną przez Kierownika Projektu zdyskwalifikowane i nie dopuszczone do robót.

4. TRANSPORT

Obowiązują ustalenia określone w ST D-04.02.01 dla warstwy podsypkowej.

5. WYKONANIE ROBÓT

Dla warstwy mrozochronnej z gruntu lub kruszywa obowiązują odpowiednie wymagania określone w SST, D-04.02.01. jak dla warstwy podsypkowej.

5.1. Utrzymanie warstwy mrozochronnej

Warstwa mrozochronna po wykonaniu, a przed ułożeniem następnej warstwy powinna być utrzymana w dobrym stanie.

Wykonawca powinien spełnić wymagania w zakresie utrzymania wykonanej warstwy, wynikające z przyjętej technologii wykonania warstwy mrozochronnej, określone w odpowiedniej SST.

6. KONTROLA JAKOŚCI ROBÓT

6.1. Ogólne zasady kontroli jakości robót

W czasie budowy Wykonawca powinien prowadzić systematyczne badania kontrolne i dostarczać ich wyniki Kierownikowi Projektu.

Badania kontrolne Wykonawca powinien wykonać w zakresie i z częstotliwością gwarantującą zachowanie wymagań jakości robót, lecz nie

rzadziej niż wskazano w odpowiednich punktach specyfikacji.

6.2. Badania przed przystąpieniem do robót

Przed przystąpieniem do robót Wykonawca powinien wykonać badania gruntów lub kruszyw przeznaczonych do wykonania robót i przedstawić wyniki tych badań Kierownikowi Projektu, według zasad określonych dla warstwy podsypkowej w SST, rozdział D-04.02.01.

6.3. Badania w czasie robót

Zasady prowadzenia badań w czasie robót są identyczne jak dla warstwy podsypkowej z kruszywa, SST D-04.02.01.

6.4. Badania i pomiary wykonanej warstwy mrozochronnej oraz zasady postępowania z odcinkami wadliwie wykonanymi.

Obowiązują ustalenia dla warstwy podsypkowej określone w ST 04.02.01.

7. OBMIAR ROBÓT

Obmiar warstwy mrozochronnej powinien być dokonany na budowie, w metrach kwadratowych, po ułożeniu i zagęszczeniu.

Obmiar nie powinien obejmować jakichkolwiek dodatkowych, wykonanych powierzchni nie wykazanych w dokumentacji projektowej z wyjątkiem powierzchni zaakceptowanych na piśmie przez Kierownika Projektu. Nadmierna grubość lub nadmierna powierzchnia warstwy w stosunku do dokumentacji projektowej, wykonana bez pisemnego upoważnienia Kierownika Projektu nie może stanowić podstawy do rozszczeń o dodatkową zapłatę.

8. ODBIÓR ROBÓT

Odbiór warstwy mrozochronnej jest dokonywany na zasadach odbioru robót zanikających i ulegających zakryciu i powinien być przeprowadzony w czasie umożliwiającym wykonanie ewentualnych napraw bez hamowania postępu robót.

Wykonawca zgłasza Kierownikowi Projektu do odbioru zakończony odcinek warstwy odsączającej. Do odbioru Wykonawca przedstawia wszystkie wyniki badań z bieżącej kontroli materiałów i robót.

Odbioru dokonuje Kierownik Projektu na podstawie wyników badań Wykonawcy z bieżącej kontroli jakości materiałów i robót, ewentualnych uzupełniających badań i pomiarów oraz oględzin warstwy.

Kierownik Projektu zleci Wykonawcy lub niezależnemu laboratorium przeprowadzenie uzupełniających badań i pomiarów wtedy, gdy: zakres lub częstotliwość badań Wykonawcy są niezgodne z niniejszą specyfikacją; koszty tych badań ponosi Wykonawca, istnieją jakiegokolwiek wątpliwości co do jakości robót lub rzetelności badań Wykonawcy; koszty tych badań ponosi Wykonawca tylko w razie stwierdzenia usterek.

W przypadku stwierdzenia usterek Kierownik Projektu ustali zakres wykonania robót poprawkowych, zakres i wielkość potrąceń za obniżoną jakość lub poleci wymianę na nową wadliwie wykonanej warstwy, według zasad określonych w niniejszej specyfikacji.

Roboty poprawkowe lub wymianę na nową wadliwie wykonanej warstwy Wykonawca wykona na własny koszt w terminie ustalonym z Kierownikiem Projektu.

9. PODSTAWA PŁATNOŚCI

Płatność za metr kwadratowy wykonanej warstwy mrozochronnej należy przyjmować zgodnie z Wymaganiami Ogólnymi ST-D-00.00.00. zgodnie z obmiarem i oceną jakości wbudowanego materiału i wykonanej warstwy na podstawie wyników pomiarów i badań laboratoryjnych, z ewentualnymi potrąceniami za niewłaściwe cechy geometryczne i zagęszczenie.

Cena jednostkowa wykonanej warstwy mrozochronnej obejmuje:

- prace pomiarowe, roboty geodezyjne - wytyczenie warstwy mrozochronnej i obsługa geodezyjna w trakcie wykonywania robót
- zakup i dostarczenie w miejsce wbudowania materiału na warstwę mrozochronną i rozłożenie na uprzednio przygotowanym podłożu warstwy materiału o grubości i jakości określonej w dokumentacji projektowanej i specyfikacji technicznej,
- wyrównanie ułożonej warstwy,
- zagęszczenie wyprofilowanej warstwy,
- utrzymanie warstwy.
- wykonanie dokumentów do odbioru
- wykonanie powykonawczej dokumentacji geodezyjnej

10. PRZEPISY ZWIĄZANE

Przepisy związane zostały podane w SST D-04.02.01.

D - 04.03.01

**OCZYSZCZENIE I SKROPIENIE
WARSTW KONSTRUKCYJNYCH**

1. WSTĘP

1.1. Przedmiot SST

Przedmiotem niniejszej szczegółowej specyfikacji technicznej (SST) są wymagania ogólne dotyczące wykonania i odbioru robót drogowych oczyszczenia i skropienia warstw konstrukcyjnych związanych z realizacją inwestycji pn. „Przebudowa drogi gminnej wewnętrznej w msc. Falczewo”.

1.2. Zakres stosowania SST

Szczegółowa specyfikacja techniczna (SST) jest dokumentem przetargowym i kontraktowym przy realizacji inwestycji pn. „Przebudowa drogi gminnej wewnętrznej w msc. Falczewo”.

1.3. Zakres robót objętych SST

Ustalenia zawarte w niniejszej specyfikacji dotyczą zasad prowadzenia robót związanych z oczyszczeniem i skropieniem warstw konstrukcyjnych przed ułożeniem warstwy wyrównawczej i ścieralnej.

1.4. Określenia podstawowe

Określenia podstawowe są zgodne z obowiązującymi, odpowiednimi polskimi normami i z definicjami podanymi w SST D-M-00.00.00 „Wymagania ogólne” pkt 1.4.

1.5. Ogólne wymagania dotyczące robót

Ogólne wymagania dotyczące robót podano w SST D-M-00.00.00 „Wymagania ogólne” pkt 1.5.

2. MATERIAŁY

2.1. Ogólne wymagania dotyczące materiałów

Ogólne wymagania dotyczące materiałów, ich pozyskiwania i składowania, podano w SST D-M-00.00.00 „Wymagania ogólne” pkt 2.

2.2. Rodzaje materiałów do wykonania skropienia

Materiały zgodne z Kationowymi emulsjami na drogach publicznych WT-3 „Emulsje asfaltowe 2009”

3. SPRZĘT

3.1. Ogólne wymagania dotyczące sprzętu

Ogólne wymagania dotyczące sprzętu podano w SST D-M-00.00.00 „Wymagania ogólne” pkt 3.

3.2. Sprzęt do oczyszczania warstw nawierzchni

Wykonawca przystępujący do oczyszczania warstw nawierzchni, powinien wykazać się możliwością korzystania z następującego sprzętu:

- szczotek mechanicznych, zaleca się użycie urządzeń dwuszcotkowych. Pierwsza ze szczotek powinna być wykonana z twardych elementów czyszczących i służyć do zdrapywania oraz usuwania zanieczyszczeń przylegających do czyszczonej warstwy. Druga szczotka powinna posiadać miękkie elementy czyszczące i służyć do zamiatania. Zaleca się używanie szczotek wyposażonych w urządzenia odpylające,
- sprzężarek,
- zbiorników z wodą,
- szczotek ręcznych.

3.3. Sprzęt do skrapiania warstw nawierzchni

Do skrapiania warstw nawierzchni należy używać skrapiarkę lepiszcza. Skrapiarka powinna być wyposażona w urządzenia pomiarowo-kontrolne pozwalające na sprawdzanie i regulowanie następujących parametrów:

- temperatury rozkładanego lepiszcza,
- ciśnienia lepiszcza w kolektorze,
- obrotów pompy dozującej lepiszcze,
- prędkości poruszania się skrapiarki,
- wysokości i długości kolektora do rozkładania lepiszcza,
- dozatora lepiszcza.

Zbiornik na lepiszcze skrapiarki powinien być izolowany termicznie tak, aby było możliwe zachowanie stałej temperatury lepiszcza. Wykonawca powinien posiadać aktualne świadectwo cechowania skrapiarki.

Skrapiarka powinna zapewnić rozkładanie lepiszcza z tolerancją $\pm 10\%$ od ilości założonej.

4. TRANSPORT

4.1. Ogólne wymagania dotyczące transportu

Ogólne wymagania dotyczące transportu podano w SST D-M-00.00.00 „Wymagania ogólne” pkt 4.

4.2. Transport lepiszczy

Asfalty mogą być transportowane w cysternach kolejowych lub samochodowych, posiadających izolację termiczną, zaopatrzonych w urządzenia grzewcze, zawory spustowe i zabezpieczonych przed dostępem wody.

Emulsja może być transportowana w cysternach, autocysternach, skrapiarkach, beczkach i innych opakowaniach pod warunkiem, że nie będą korodowały pod wpływem emulsji i nie będą powodowały jej rozpadu. Cysterny przeznaczone do przewozu emulsji powinny być przedzielone przegrodami, dzielącymi je na komory o pojemności nie większej niż 1 m³, a każda przegroda powinna mieć wykroje w dnie umożliwiające przepływ emulsji. Cysterny, pojemniki i zbiorniki przeznaczone do transportu lub składowania emulsji powinny być czyste i nie powinny zawierać resztek innych lepiszczy.

5. WYKONANIE ROBÓT

5.1. Ogólne zasady wykonania robót

Ogólne zasady wykonania robót podano w SST D-M-00.00.00 „Wymagania ogólne” pkt 5.

5.2. Oczyszczenie warstw nawierzchni

Oczyszczenie warstw nawierzchni polega na usunięciu luźnego materiału, brudu, błota i kurzu przy użyciu szczotek mechanicznych, a w razie potrzeby wody pod ciśnieniem. W miejscach trudno dostępnych należy używać szczotek ręcznych. W razie potrzeby, na terenach niezabudowanych, bezpośrednio przed skropieniem warstwa powinna być oczyszczona z kurzu przy użyciu sprężonego powietrza.

5.3. Skropienie warstw nawierzchni

Warstwa przed skropieniem powinna być oczyszczona.

Jeżeli do czyszczenia warstwy była używana woda, to skropienie lepiszczem może nastąpić dopiero po wyschnięciu warstwy, z wyjątkiem zastosowania emulsji, przy których nawierzchnia może być wilgotna.

Skropienie warstwy może rozpocząć się po akceptacji przez Inspektora nadzoru jej oczyszczenia.

Warstwa nawierzchni powinna być skrapiana lepiszczem przy użyciu skrapiarek, a w miejscach trudno dostępnych ręcznie (za pomocą węża z dyszą rozpryskową).

Temperatury lepiszczy powinny mieścić się w przedziałach podanych w tabelicy 2.

Tablica 2. Temperatury lepiszczy przy skrapianiu

Lp.	Rodzaj lepiszcza	Temperatury (°C)
1	Emulsja asfaltowa kationowa	od 20 do 40 *)

*) W razie potrzeby emulsję należy ogrzać do temperatury zapewniającej wymaganą lepkość.

Jeżeli do skropienia została użyta emulsja asfaltowa, to skropiona warstwa powinna być pozostawiona bez jakiegokolwiek ruchu na czas niezbędny dla umożliwienia penetracji lepiszcza w warstwę i odparowania wody z emulsji. W zależności od rodzaju użytej emulsji czas ten wynosi od 1 godz. do 24 godzin.

Przed ułożeniem warstwy z mieszanki mineralno-bitumicznej Wykonawca powinien zabezpieczyć skropioną warstwę nawierzchni przed uszkodzeniem dopuszczając tylko niezbędny ruch budowlany.

6. KONTROLA JAKOŚCI ROBÓT

6.1. Ogólne zasady kontroli jakości robót

Ogólne zasady kontroli jakości robót podano w SST D-M-00.00.00 „Wymagania ogólne” pkt 6.

6.2. Badania przed przystąpieniem do robót

Przed przystąpieniem do robót Wykonawca powinien przeprowadzić próbne skropienie warstwy w celu określenia optymalnych parametrów pracy skrapiarki i określenia wymaganej ilości lepiszcza w zależności od rodzaju i stanu warstwy przewidzianej do skropienia.

7. OBMIAR ROBÓT

7.1. Ogólne zasady obmiaru robót

Ogólne zasady obmiaru robót podano w SST D-M-00.00.00 „Wymagania ogólne” pkt 7.

7.2. Jednostka obmiarowa

Jednostką obmiarową jest:

- m² (metr kwadratowy) oczyszczonej powierzchni,
- m² (metr kwadratowy) powierzchni skropionej.

8. ODBIÓR ROBÓT

Ogólne zasady odbioru robót podano w SST D-M-00.00.00 „Wymagania ogólne” pkt 8.

Roboty uznaje się za wykonane zgodnie z SST, jeżeli wszystkie pomiary i badania z zachowaniem tolerancji wg pkt 6 dały wyniki pozytywne.

9. PODSTAWA PŁATNOŚCI

9.1. Ogólne ustalenia dotyczące podstawy płatności

Ogólne ustalenia dotyczące podstawy płatności podano w SST D-M-00.00.00 „Wymagania ogólne” pkt 9.

9.2. Cena jednostki obmiarowej

Cena 1 m² oczyszczenia warstw konstrukcyjnych obejmuje:

- mechaniczne oczyszczenie każdej niżej położonej warstwy konstrukcyjnej nawierzchni z ewentualnym polewaniem wodą lub użyciem sprężonego powietrza,
- ręczne odspojenie stwardniałych zanieczyszczeń.

Cena 1 m² skropienia warstw konstrukcyjnych obejmuje:

- dostarczenie lepiszcza i napełnienie nim skrapiarek,
- podgrzanie lepiszcza do wymaganej temperatury,
- skropienie powierzchni warstwy lepiszczem,
- przeprowadzenie pomiarów i badań laboratoryjnych wymaganych w specyfikacji technicznej.

D - 04.04.02

**PODBUDOWA Z KRUSZYWA ŁAMANEGO
STABILIZOWANEGO MECHANICZNIE**

1. WSTĘP

1.1. Przedmiot SST

Przedmiotem niniejszej szczegółowej specyfikacji technicznej (SST) są wymagania dotyczące wykonania i odbioru robót drogowych obrzeży chodnikowych betonowych związanych z realizacją inwestycji pn. „Przebudowa drogi gminnej wewnętrznej w msc. Falczewo”.

1.2. Zakres stosowania SST

Szczegółowa specyfikacja techniczna (SST) jest dokumentem przetargowym i kontraktowym przy realizacji inwestycji pn. „Przebudowa drogi gminnej wewnętrznej w msc. Falczewo”.

1.3. Zakres robót objętych SST

Ustalenia zawarte w niniejszej specyfikacji dotyczą zasad prowadzenia robót związanych z wykonywaniem podbudowy z kruszywa łamanego stabilizowanego mechanicznie.

Ustalenia zawarte są w SST D-04.04.00 „Podbudowa z kruszyw. Wymagania ogólne” pkt. 1.3.

1.4. Określenia podstawowe

1.4.1. **Podbudowa z kruszywa łamanego stabilizowanego mechanicznie** - jedna lub więcej warstw zagęszczonej mieszanki, która stanowi warstwę nośną nawierzchni drogowej.

1.4.2. Pozostałe określenia podstawowe są zgodne z obowiązującymi, odpowiednimi polskimi normami oraz z definicjami podanymi w SST D-04.04.00 „Podbudowa z kruszyw. Wymagania ogólne” pkt. 1.4..

1.5. Ogólne wymagania dotyczące robót

Ogólne wymagania dotyczące robót podano w SST D-04.04.00 „Podbudowa z kruszyw. Wymagania ogólne” pkt. 1.5.

2. MATERIAŁY

2.1. Ogólne wymagania dotyczące materiałów

Ogólne wymagania dotyczące materiałów, ich pozyskiwania i składowania, podano w SST D-04.04.00 „Podbudowa z kruszyw. Wymagania ogólne” pkt. 2.

2.2. Stosowane materiały

Materiałem do wykonania podbudowy z kruszyw łamanych stabilizowanych mechanicznie powinno być kruszywo łamane, uzyskane w wyniku przekruszenia surowca skalnego lub kamieni narzutowych i otoczków albo ziarn żwiru większych od 8 mm.

Kruszywo powinno być jednorodne bez zanieczyszczeń obcych i bez domieszek gliny.

2.3. Wymagania dla materiałów

2.3.1. Uziarnienie kruszywa

Uziarnienie kruszywa powinno być zgodne z wymaganiami podanymi w SST D-04.04.00 „Podbudowa z kruszyw. Wymagania ogólne” pkt. 2.3.1.

2.3.2. Właściwości kruszywa

Kruszywo powinno spełniać wymagania określone w SST D-04.04.00 „Podbudowa z kruszyw. Wymagania ogólne” pkt. 2.3.2.

3. SPRZĘT

Wymagania dotyczące sprzętu podano w SST D-04.04.00 „Podbudowa z kruszyw. Wymagania ogólne” pkt. 3.

4. TRANSPORT

Wymagania dotyczące transportu podano w SST D-04.04.00 „Podbudowa z kruszyw. Wymagania ogólne” pkt. 4.

5. WYKONANIE ROBÓT

5.1. Ogólne zasady wykonania robót

Ogólne zasady wykonania robót podano w SST D-04.04.00 „Podbudowa z kruszyw. Wymagania ogólne” pkt. 5.

5.2. Przygotowanie podłoża

Przygotowanie podłoża powinno odpowiadać wymaganiom określonym w SST D-04.04.00 „Podbudowa z kruszyw. Wymagania ogólne” pkt. 5.2.

5.3. Wytwarzanie mieszanki kruszywa

Mieszankę kruszywa należy wytwarzać zgodnie z ustaleniami podanymi w SST D-04.04.00 „Podbudowa z kruszyw. Wymagania ogólne” pkt. 5.3.

Jeśli dokumentacja projektowa przewiduje ulepszanie kruszyw cementem, wapnem lub popiołami przy WP od 20 do 30% lub powyżej 70%, szczegółowe warunki i wymagania dla takiej podbudowy określi SST, zgodnie z PN S-06102 [21].

5.4. Wbudowywanie i zagęszczanie mieszanki kruszywa

Ustalenia dotyczące rozkładania i zagęszczania mieszanki podano w SST D-04.04.00 „Podbudowa z kruszyw. Wymagania ogólne” pkt. 5.4.

5.5. Utrzymanie podbudowy

Utrzymanie podbudowy powinno odpowiadać wymaganiom określonym w SST D-04.04.00 „Podbudowa z kruszyw. Wymagania ogólne” pkt. 5.6.

6. KONTROLA JAKOŚCI ROBÓT

6.1. Ogólne zasady kontroli jakości robót

Ogólne zasady kontroli jakości robót podano w SST D-04.04.00 „Podbudowa z kruszyw. Wymagania ogólne” pkt. 6.

6.2. Badania przed przystąpieniem do robót

Przed przystąpieniem do robót Wykonawca powinien wykonać badania kruszyw, zgodnie z ustaleniami SST D-04.04.00 „Podbudowa z kruszyw. Wymagania ogólne” pkt. 6.2..

6.3. Badania w czasie robót

Częstotliwość oraz zakres badań i pomiarów kontrolnych w czasie robót podano w SST D-04.04.00 „Podbudowa z kruszyw. Wymagania ogólne” pkt. 6.3.

6.4. Wymagania dotyczące cech geometrycznych podbudowy

Częstotliwość oraz zakres pomiarów podano w SST D-04.04.00 „Podbudowa z kruszyw. Wymagania ogólne” pkt. 6.4.

6.5. Zasady postępowania z wadliwie wykonanymi odcinkami podbudowy

Zasady postępowania z wadliwie wykonanymi odcinkami podbudowy podano w SST D-04.04.00 „Podbudowa z kruszyw. Wymagania ogólne” pkt. 6.5.

7. OBMIAR ROBÓT

7.1. Ogólne zasady obmiaru robót

Ogólne zasady obmiaru robót podano w SST D-04.04.00 „Podbudowa z kruszyw. Wymagania ogólne” pkt. 7.

7.2. Jednostka obmiarowa

Jednostką obmiarową jest m² (metr kwadratowy) wykonanej i odebranej podbudowy z kruszywa łamanego stabilizowanego mechanicznie.

8. ODBIÓR ROBÓT

8.1. Ogólne zasady odbioru robót

Ogólne zasady odbioru robót podano w SST D-04.04.00 „Podbudowa z kruszyw. Wymagania ogólne” pkt. 8.

9. PODSTAWA PŁATNOŚCI

9.1. Ogólne ustalenia dotyczące podstawy płatności

Ogólne ustalenia dotyczące podstawy płatności podano w SST D-04.04.00 „Podbudowa z kruszyw. Wymagania ogólne” pkt. 9.

9.2. Cena jednostki obmiarowej

Cena wykonania 1 m² podbudowy obejmuje:

- a) prace pomiarowe i roboty przygotowawcze,
- b) oznakowanie robót,
- c) sprawdzenie i ewentualną naprawę podłoża,
- d) przygotowanie mieszanki z kruszywa, zgodnie z receptą,
- e) dostarczenie mieszanki na miejsce wbudowania,
- f) rozłożenie mieszanki,
- g) zagęszczenie rozłożonej mieszanki,
- h) przeprowadzenie pomiarów i badań laboratoryjnych określonych w specyfikacji technicznej,
- i) utrzymanie podbudowy w czasie robót.

D - 05.03.23a

**NAWIERZCHNIA Z BETONOWEJ KOSTKI
BRUKOWEJ DLA DRÓG I ULIC LOKALNYCH
ORAZ PLACÓW I CHODNIKÓW**

1. WSTĘP

1.1. Przedmiot ST

Przedmiotem niniejszej szczegółowej specyfikacji technicznej (SST) są wymagania ogólne dotyczące wykonania i odbioru robót drogowych nawierzchni z betonowej kostki brukowej związanych z realizacją inwestycji pn. „Przebudowa drogi gminnej wewnętrznej w msc. Falczewo”.

1.2. Zakres stosowania SST

Szczegółowa specyfikacja techniczna (SST) jest dokumentem przetargowym i kontraktowym przy realizacji inwestycji pn. „Przebudowa drogi gminnej wewnętrznej w msc. Falczewo”.

1.3. Zakres robót objętych SST

Ustalenia zawarte w niniejszej specyfikacji dotyczą zasad prowadzenia robót związanych z wykonaniem i odbiorem nawierzchni z betonowej kostki brukowej.

Betonową kostkę brukową stosuje się do nawierzchni:

- a) dróg (ulic) lokalnych i dojazdowych, zwłaszcza w strefie zamieszkania,
- b) przystanków autobusowych, peronów i ciągów pieszo-jezdnich,
- c) placów ulicznych, parkingów, wjazdów do bram i garaży, placów zabawowych,
- d) chodników, alei spacerowych, ścieżek, pasaży,
- e) ścieżek rowerowych,

oraz do umocnienia skarp, pasów dzielących dróg, ścieków, rowów, schodów, małej architektury drogowej, elementów miejsc obsługi podróżnych itp.

1.4. Określenia podstawowe

- 1.4.1. **Betonowa kostka brukowa** – prefabrykowany element budowlany, przeznaczony do budowy warstwy ścieralnej nawierzchni, wykonany metodą wibroprasowania z betonu niezbrojonego niebarwionego lub barwionego, jedno- lub dwuwarstwowego, charakteryzujący się kształtem, który umożliwia wzajemne przystawianie elementów.
- 1.4.2. **Krawężnik** – prosty lub łukowy element budowlany oddzielający jezdnię od chodnika, charakteryzujący się stałym lub zmiennym przekrojem poprzecznym i długością nie większą niż 1,0 m.
- 1.4.3. **Ściek** – umocnione zagłębienie, poniżej krawędzi jezdni, zbierające i odprowadzające wodę.
- 1.4.4. **Obrzeże** – element budowlany, oddzielający nawierzchnie chodników i ciągów pieszych od terenów nie przeznaczonych do komunikacji.
- 1.4.5. **Spoina** – odstęp pomiędzy przylegającymi elementami (kostkami) wypełniony określonymi materiałami wypełniającymi.
- 1.4.6. **Szczelina dylatacyjna** – odstęp dzielący duży fragment nawierzchni na sekcje w celu umożliwienia odkształceń temperaturowych, wypełniony określonymi materiałami wypełniającymi.
- 1.4.7. Pozostałe określenia podstawowe są zgodne z obowiązującymi, odpowiednimi polskimi normami i z definicjami podanymi w SST D-M-00.00.00 „Wymagania ogólne” pkt 1.4.

1.5. Ogólne wymagania dotyczące robót

Ogólne wymagania dotyczące robót podano w SST D-M-00.00.00 „Wymagania ogólne” pkt 1.5.

2. MATERIAŁY

2.1. Ogólne wymagania dotyczące materiałów

Ogólne wymagania dotyczące materiałów, ich pozyskiwania i składowania, podano w SST D-M-00.00.00 „Wymagania ogólne” pkt 2.

2.2. Betonowa kostka brukowa

2.2.1. Klasyfikacja betonowych kostek brukowych

Betonowa kostka brukowa może mieć następujące cechy charakterystyczne, określone w katalogu producenta:

1. odmiana:
 - a) kostka jednowarstwowa (z jednego rodzaju betonu),
 - b) kostka dwuwarstwowa (z betonu warstwy spodniej konstrukcyjnej i warstwy fakturowej (górnej) zwykle barwionej grubości min. 4mm,
2. gatunek, w zależności od wyglądu zewnętrznego, tj. od rodzaju, liczby i wielkości wad powierzchni, krawędzi i naroży: a) gatunek 1, b) gatunek 2,
3. klasa:
 - a) klasa „50”, o wytrzymałości na ściskanie nie mniejszej niż 50 MPa,
 - b) klasa „35”, o wytrzymałości na ściskanie nie mniejszej niż 35 MPa,
4. barwa:

- a) kostka szara, z betonu niebarwionego,
 - b) kostka kolorowa, z betonu barwionego (zwykle pigmentami nieorganicznymi),
5. wzór (kształt) kostki: zgodny z kształtami określonymi przez producenta (przykłady podano w załączniku 1),
6. wymiary, zgodne z wymiarami określonymi przez producenta, w zasadzie:
- a) długość: od 140 mm do 280 mm,
 - b) szerokość: od 0,5 do 1,0 wymiaru długości, lecz nie mniej niż 100 mm,
 - c) grubość: od 55 mm do 140 mm, przy czym zalecanymi grubościami są: 60 mm, 80 mm i 100 mm.

Pożądaną jest, aby wymiary kostek były dostosowane do sposobu układania i siatki spoin oraz umożliwiały wykonanie warstwy o szerokości 1,0 m lub 1,5 m bez konieczności przecinania elementów w trakcie ich wbudowywania w nawierzchnię.

2.2.2. Wymagania techniczne stawiane betonowym kostkom brukowym

Betonowa kostka brukowa powinna posiadać aprobatę techniczną, wydaną przez uprawnioną jednostkę (Instytut Badawczy Dróg i Mostów).

Betonowa kostka brukowa powinna odpowiadać wymaganiom określonym w aprobacie technicznej, a w przypadku braku wystarczających ustaleń, powinna mieć charakterystyki określone przez odpowiednie procedury badawcze IBDiM, zgodne z poniższymi wskazaniami:

- 1) kształt i wymiary powinny być zgodne z deklarowanymi przez producenta, z dopuszczalnymi odchyłkami od wymiarów:
 - długość i szerokość $\pm 3,0$ mm,
 - grubość $\pm 5,0$ mm,
- 2) wytrzymałość na ściskanie powinna być nie mniejsza niż:
 - 50 MPa, dla klasy „50”,
 - 35 MPa, dla klasy „35”,
- 3) mrozoodporność: po 30 cyklach zamrażania i rozmrażania próbek w 3% roztworze NaCl lub 150 cyklach zamrażania i rozmrażania metodą zwykłą, powinny być spełnione jednocześnie następujące warunki:
 - próbki nie powinny wykazywać pęknięć i zarysowań powierzchni licowych,
 - łączna masa ubytków betonu w postaci zniszczonych narożników i krawędzi, odprysków kruszywa itp. nie powinna przekraczać 5% masy próbek nie zamrażanych,
 - obniżenie wytrzymałości na ściskanie w stosunku do próbek nie zamrażanych nie powinno być większe niż 20%,
- 4) nasiąkliwość, nie powinna przekraczać 5%,
- 5) ścieralność, sprawdzana na tarczy Boehmego, określona stratą wysokości, nie powinna przekraczać wartości:
 - 3,5 mm, dla klasy „50”,
 - 4,5 mm, dla klasy „35”,
- 6) szorstkość, określona wskaźnikiem szorstkości SRT (Skid Resistance Tester) powierzchni licowej górnej, sprawdzona wahadłem angielskim, powinna wynosić nie mniej niż 50 jednostek SRT,
- 7) wygląd zewnętrzny: powierzchnie elementów nie powinny mieć rys, pęknięć i ubytków betonu, krawędzie elementów powinny być równe, a tekstura i kolor powierzchni licowej powinny być jednorodne. Dopuszczalne wady wyglądu zewnętrznego i uszkodzenia powierzchni nie powinny przekraczać wartości podanych w tablicy 1.

(Uwaga: Naloty wapienne - wykwit w postaci białych plam - powstają w wyniku naturalnych procesów fizykochemicznych występujących w betonie podczas jego wiązania i twardnienia; naloty te powoli znikają w okresie do 2 lat).

Tablica 1. Dopuszczalne wady wyglądu zewnętrznego betonowej kostki brukowej

Lp.	Właściwości	Wymagania	
		gatunek 1	gatunek 2
1	Stan powierzchni licowej: <ul style="list-style-type: none"> – tekstura – rysy i spękania – kolor według katalogu producenta – przebarwienia – plamy, zabrudzenia niezmywalne wodą – naloty wapienne 	jednorodna w danej partii niedopuszczalne jednolity dla danej partii dopuszczalne niekontrastowe przebarwienia na pojedynczej kostce niedopuszczalne dopuszczalne	jednorodna w danej partii niedopuszczalne dopuszczalne różnice w odcieniu tego samego koloru dopuszczalne kontrastowe przebarwienia tego samego koloru na pojedynczej kostce niedopuszczalne dopuszczalne
2	Uszkodzenia powierzchni bocznych: <ul style="list-style-type: none"> – dopuszczalna liczba w kostce 1 – dopuszczalna wielkość (długość i szerokość) 	2 30 mm x 10 mm	2 50 mm x 20 mm

3	Szczerby i uszkodzenia krawędzi i naroży przylicowych	niedopuszczalne	niedopuszczalne
4	Uszkodzenia krawędzi pionowych – dopuszczalna liczba w kostce 1 – dopuszczalna wielkość (długość i głębokość)	2 20 mm x 6 mm	2 30 mm x 10 mm

2.2.3. Składowanie kostek

Kostkę zaleca się pakować na paletach. Palety z kostką mogą być składowane na otwartej przestrzeni, przy czym podłoże powinno być wyrównane i odwodnione.

2.3. Materiały na podsypkę i do wypełnienia spoin oraz szczelin w nawierzchni

Jeśli dokumentacja projektowa lub SST nie ustala inaczej, to należy stosować następujące materiały:

- a) na podsypkę piaskową pod nawierzchnię
 - piasek naturalny wg PN-B-11113:1996, odpowiadający wymaganiom dla gatunku 2 lub 3,
 - piasek łamany (0,075÷2) mm, mieszankę drobną granulowaną (0,075÷4) mm albo miał (0÷4) mm, odpowiadający wymaganiom PN-B-11112:1996,
- b) na podsypkę cementowo-piaskową pod nawierzchnię
 - mieszankę cementu i piasku w stosunku 1:4 z piasku naturalnego spełniającego wymagania dla gatunku 1 wg PN-B-11113:1996, cementu powszechnego użytku spełniającego wymagania PN-B-19701:1997 i wody odmiany 1 odpowiadającej wymaganiom PN-B-32250:1988 (PN-88/B-32250),
- c) do wypełniania spoin w nawierzchni na podsypce piaskowej
 - piasek naturalny spełniający wymagania PN-B-11113:1996 gatunku 2 lub 3,
 - piasek łamany (0,075÷2) mm wg PN-B-11112:1996,
- d) do wypełniania spoin w nawierzchni na podsypce cementowo-piaskowej
 - zaprawę cementowo-piaskową 1:4 spełniającą wymagania wg 2.3 b),
- e) do wypełniania szczelin dylatacyjnych w nawierzchni na podsypce cementowo-piaskowej
 - do wypełnienia górnej części szczeliny dylatacyjnej należy stosować zalewy kauczukowo-asfaltowe lub syntetyczne masy uszczelniające (np. poliuretanowe, poliwinylowe itp.), spełniające wymagania norm lub aprobat technicznych, względnie odpowiadających wymaganiom SST D-05.03.04a „Wypełnianie szczelin w nawierzchniach z betonu cementowego”,
 - do wypełnienia dolnej części szczeliny dylatacyjnej należy stosować wilgotną mieszankę cementowo-piaskową 1:8 z materiałów spełniających wymagania wg 2.3 b) lub inny materiał zaakceptowany przez Inspektora Nadzoru.

Składowanie kruszywa, nie przeznaczonego do bezpośredniego wbudowania po dostarczeniu na budowę, powinno odbywać się na podłożu równym, utwardzonym i dobrze odwodnionym, przy zabezpieczeniu kruszywa przed zanieczyszczeniem i zmieszaniem z innymi materiałami kamiennymi.

Przechowywanie cementu powinno być zgodne z BN-88/6731-08.

2.4. Krawężniki, obrzeża i ścieki

Jeśli dokumentacja projektowa, SST lub Inspektor nadzoru nie ustala inaczej, to do obramowania nawierzchni z kostek można stosować:

- a) krawężniki i obrzeża betonowe wg BN-80/6775-03/04 lub z betonu wibroprasowanego posiadającego aprobatę techniczną,
- b) krawężniki kamienne wg PN-B-11213:1997.

Przy krawężnikach mogą występować ścieki wg SST D-08.05.00 „Ścieki”.

Krawężniki, obrzeża i ścieki mogą być ustawiane na:

- a) podsypce piaskowej lub cementowo-piaskowej, spełniających wymagania wg 2.3 a i 2.3 b,
- b) ławach żwirowych, tłuczniowych lub betonowych, spełniających wymagania wg SST D-08.01.01÷08.01.02 „Krawężniki”, D-08.03.01 „Betonowe obrzeża chodnikowe” i D-08.05.00 „Ścieki”.

Krawężniki i obrzeża mogą być przechowywane na składowiskach otwartych, posegregowane według typów, rodzajów, odmian i wielkości. Należy układać je z zastosowaniem podkładek i przekładek drewnianych.

Kruszywo i cement powinny być składowane i przechowywane wg 2.3.

2.5. Materiały do podbudowy ułożonej pod nawierzchnią z betonowej kostki brukowej

Materiały do podbudowy, ustalonej w dokumentacji projektowej, powinny odpowiadać wymaganiom właściwej SST lub innym dokumentom zaakceptowanym przez Inspektora nadzoru.

3. SPRZĘT

3.1. Ogólne wymagania dotyczące sprzętu

Ogólne wymagania dotyczące sprzętu podano w SST D-M-00.00.00 „Wymagania ogólne” pkt 3.

3.2. Sprzęt do wykonania nawierzchni

Układanie betonowej kostki brukowej może odbywać się:

- a) ręcznie, zwłaszcza na małych powierzchniach,
- b) mechanicznie przy zastosowaniu urządzeń układających (układarek), składających się z wózka i chwytaka sterowanego hydraulicznie, służącego do przenoszenia z palety warstwy kostek na miejsce ich ułożenia; urządzenie to, po skończonym układaniu kostek, można wykorzystać do wmiatania piasku w szczeliny, zamocowanymi do chwytaka szczotkami.

Do przycinania kostek można stosować specjalne narzędzia tnące (np. przycinarki, szlifierki z tarczą).

Do zagęszczania nawierzchni z kostki należy stosować zagęszczarki wibracyjne (płytkowe) z wykładziną elastomerową, chroniące kostki przed ścieraniem i wykruszaniem naroży.

Sprzęt do wykonania koryta, podbudowy i podsypki powinien odpowiadać wymaganiom właściwych SST, wymienionych w pkt 5.4 lub innym dokumentom (normom PB i BN, wytycznym IBDiM) względnie opracowanym SST zaakceptowanym przez Inspektora Nadzoru.

Do wytwarzania podsypki cementowo-piaskowej i zapraw należy stosować betoniarki.

Do wypełniania szczelin dylatacyjnych należy stosować sprzęt odpowiadający wymaganiom SST D-05.03.04a „Wypełnianie szczelin w nawierzchniach z betonu cementowego”.

4. TRANSPORT

4.1. Ogólne wymagania dotyczące transportu

Ogólne wymagania dotyczące transportu podano w SST D-M-00.00.00 „Wymagania ogólne” pkt 4.

4.2. Transport materiałów do wykonania nawierzchni

Betonowe kostki brukowe mogą być przewożone na paletach - dowolnymi środkami transportowymi po osiągnięciu przez beton wytrzymałości na ściskanie co najmniej 15 MPa. Kostki w trakcie transportu powinny być zabezpieczone przed przemieszczaniem się i uszkodzeniem.

Jako środki transportu wewnątrzzaładunkowego kostek na środki transportu zewnętrznego mogą służyć wózki widłowe, którymi można dokonać załadunku palet. Do załadunku palet na środki transportu można wykorzystywać również dźwigi samochodowe.

Palety transportowe powinny być spinane taśmami stalowymi lub plastikowymi, zabezpieczającymi kostki przed uszkodzeniem w czasie transportu. Na jednej palecie zaleca się układać do 10 warstw kostek (zależnie od grubości i kształtu), tak aby masa palety z kostkami wynosiła od 1200 kg do 1700 kg. Pożądane jest, aby palety z kostkami były wysyłane do odbiorcy środkiem transportu samochodowego wyposażonym w dźwig do za- i rozładunku.

Krawężniki i obrzeża mogą być przewożone dowolnymi środkami transportowymi. Krawężniki betonowe należy układać w pozycji pionowej z nachyleniem w kierunku jazdy. Krawężniki kamienne należy układać na podkładkach drewnianych, długością w kierunku jazdy. Krawężniki i obrzeża powinny być zabezpieczone przed przemieszczaniem się i uszkodzeniem w czasie transportu.

Kruszywa można przewozić dowolnym środkiem transportu, w warunkach zabezpieczających je przed zanieczyszczeniem i zmieszaniem z innymi materiałami. Podczas transportu kruszywa powinny być zabezpieczone przed wysypaniem, a kruszywo drobne - przed rozpyleniem.

Cement powinien być przewożony w warunkach zgodnych z BN-88/6731-08.

Zalwę lub masy uszczelniające do szczelin dylatacyjnych można transportować dowolnymi środkami transportu w fabrycznie zamkniętych pojemnikach lub opakowaniach, chroniących je przed zanieczyszczeniem.

Materiały do podbudowy powinny być przewożone w sposób odpowiadający wymaganiom właściwej SST.

5. WYKONANIE ROBÓT

5.1. Ogólne zasady wykonania robót

Ogólne zasady wykonania robót podano w SST D-M-00.00.00 „Wymagania ogólne” pkt 5.

5.2. Podłoże i koryto

Grunty podłoża powinny być niewysadzinowe, jednorodne i nośne oraz zabezpieczone przed nadmiernym zawilgoceniem i ujemnymi skutkami przemarzania, zgodnie z dokumentacją projektową.

Koryto pod podbudowę lub nawierzchnię powinno być wyprofilowane zgodnie z projektowanymi spadkami oraz przygotowane zgodnie z wymaganiami SST D-04.01.01 „Koryto wraz z profilowaniem i zagęszczaniem podłoża”.

Koryto musi mieć skuteczne odwodnienie, zgodne z dokumentacją projektową

5.3. Konstrukcja nawierzchni

Konstrukcja nawierzchni powinna być zgodna z dokumentacją projektową lub SST (przykłady konstrukcji nawierzchni podaje załącznik 2).

Konstrukcja nawierzchni może obejmować ułożenie warstwy ścieralnej z betonowej kostki brukowej na:

- a) podsypce piaskowej lub cementowo-piaskowej oraz podbudowie,
- b) podsypce piaskowej rozścielonej bezpośrednio na podłożu z gruntu piaszczystego o wskaźniku piaskowym $WP \geq 35$ wg [8].

Podstawowe czynności przy wykonywaniu nawierzchni, z występowaniem podbudowy, podsypki cementowo-piaskowej i wypełnieniem spoin zaprawą cementowo-piaskową, obejmują:

1. wykonanie podbudowy,

2. wykonanie obramowania nawierzchni (z krawężników, obrzeży i ew. ścieków),
3. przygotowanie i rozścielenie podsypki cementowo-piaskowej,
4. ułożenie kostek z ubiciem,
5. przygotowanie zaprawy cementowo-piaskowej i wypełnienie nią szczelin,
6. wypełnienie szczelin dylatacyjnych,
7. pielęgnację nawierzchni i oddanie jej do ruchu.

Przy wykonywaniu nawierzchni na podsypce piaskowej, podstawowych czynności jest mniej, gdyż nie występują zwykle poz. 1, 6 i 7, a poz. 3 dotyczy podsypki piaskowej, zaś poz. 5 - wypełnienia szczelin piaskiem.

5.4. Podbudowa

Rodzaj podbudowy przewidzianej do wykonania pod warstwą betonowej kostki brukowej powinien być zgodny z dokumentacją projektową.

Wykonanie podbudowy powinno odpowiadać wymaganiom właściwej SST, np.:

- a) D-04.01.01÷04.03.01 „Dolne warstwy podbudów oraz oczyszczenie i skropienie”,
- b) D-04.04.00÷04.04.03 „Podbudowy z kruszywa stabilizowanego mechanicznie” (z kruszywa naturalnego lub łamanego),
- c) D-04.04.04 „Podbudowa z tłucznia kamiennego”,
- d) D-04.05.00÷04.05.04 „Podbudowy i ulepszone podłoże z gruntów lub kruszyw stabilizowanych spoiwami hydraulicznymi”,
- e) D-04.06.01 „Podbudowa z chudego betonu”.

Inne rodzaje podbudów powinny odpowiadać wymaganiom norm, wytycznych IBDiM lub indywidualnie opracowanym SST zaakceptowanym przez Inspektora nadzoru.

5.5. Obramowanie nawierzchni

Rodzaj obramowania nawierzchni powinien być zgodny z dokumentacją projektową lub SST.

Jeśli dokumentacja projektowa lub SST nie ustala inaczej, to materiały do wykonania obramowań powinny odpowiadać wymaganiom określonym w pktcie 2.4.

Ustawianie krawężników, obrzeży i ew. wykonanie ścieków przykrawężnikowych powinno być zgodne z wymaganiami zawartymi w SST D-08.01.01÷08.01.02 „Krawężniki”, D-08.03.01 „Betonowe obrzeża chodnikowe” i D-08.05.00 „Ścieki”.

Krawężniki i obrzeża zaleca się ustawiać przed przystąpieniem do układania nawierzchni z kostki. Przed ich ustawieniem, pożądane jest ułożenie pojedynczego rzędu kostek w celu ustalenia szerokości nawierzchni i prawidłowej lokalizacji krawężników lub obrzeży.

5.6. Podsypka

Rodzaj podsypki i jej grubość powinny być zgodne z dokumentacją projektową lub SST.

Jeśli dokumentacja projektowa lub SST nie ustala inaczej to grubość podsypki powinna wynosić po zagęszczeniu 3÷5 cm, a wymagania dla materiałów na podsypkę powinny być zgodne z pktm 2.3. Dopuszczalne odchyłki od zaprojektowanej grubości podsypki nie powinny przekraczać ± 1 cm.

Podsypkę piaskową należy zwilżyć wodą, równomiernie rozścielić i zagęścić lekkimi walcami (np. ręcznymi) lub zagęszczarkami wibracyjnymi w stanie wilgotności optymalnej.

Podsypkę cementowo-piaskową stosuje się z zasady przy występowaniu podbudowy pod nawierzchnią z kostki. Podsypkę cementowo-piaskową przygotowuje się w betoniarkach, a następnie rozściela się na uprzednio zwilżonej podbudowie, przy zachowaniu:

- współczynnika wodnocementowego od 0,25 do 0,35,
- wytrzymałości na ściskanie nie mniejszej niż $R_7 = 10$ MPa, $R_{28} = 14$ MPa.

W praktyce, wilgotność układanej podsypki powinna być taka, aby po ściśnięciu podsypki w dłoni podsypka nie rozsypywała się i nie było na dłoni śladów wody, a po naciśnięciu palcami podsypka rozsypywała się. Rozścielenie podsypki cementowo-piaskowej powinno wyprzedzać układanie nawierzchni z kostek od 3 do 4 m. Rozścielona podsypka powinna być wyprofilowana i zagęszczona w stanie wilgotnym, lekkimi walcami (np. ręcznymi) lub zagęszczarkami wibracyjnymi.

Jeśli podsypka jest wykonana z suchej zaprawy cementowo-piaskowej to po zawałowaniu nawierzchni należy ją polać wodą w takiej ilości, aby woda zwilżyła całą grubość podsypki. Rozścielenie podsypki z suchej zaprawy może wyprzedzać układanie nawierzchni z kostek o około 20 m.

Całkowite ubicie nawierzchni i wypełnienie spoin zaprawą musi być zakończone przed rozpoczęciem wiązania cementu w podsypce.

5.7. Układanie nawierzchni z betonowych kostek brukowych

5.7.1. Ustalenie kształtu, wymiaru i koloru kostek oraz desenia ich układania

Kształt, wymiary, barwę i inne cechy charakterystyczne kostek wg pktu 2.2.1 oraz deseń ich układania (przykłady podano w zał. 3) powinny być zgodne z dokumentacją projektową lub SST, a w przypadku braku wystarczających ustaleń Wykonawca przedkłada odpowiednie propozycje do zaakceptowania Inspektorowi Nadzoru. Przed ostatecznym zaakceptowaniem kształtu, koloru, sposobu układania i wytwórni kostek, Inspektor Nadzoru może polecić Wykonawcy ułożenie po 1 m² wstępnie wybranych kostek, wyłącznie na podsypce piaskowej.

5.7.2. Warunki atmosferyczne

Ułożenie nawierzchni z kostki na podsypce cementowo-piaskowej zaleca się wykonywać przy temperaturze otoczenia nie niższej niż +5°C. Dopuszcza się wykonanie nawierzchni jeśli w ciągu dnia temperatura utrzymuje się w granicach od 0°C do +5°C, przy czym jeśli w nocy spodziewane są przymrozki kostkę należy zabezpieczyć materiałami o złym przewodnictwie ciepła (np. matami ze słomy, papą itp.).

Nawierzchnię na podsypce piaskowej zaleca się wykonywać w dodatnich temperaturach otoczenia.

5.7.3. Ułożenie nawierzchni z kostek

Warstwa nawierzchni z kostki powinna być wykonana z elementów o jednakowej grubości. Na większym fragmencie robót zaleca się stosować kostki dostarczone w tej samej partii materiału, w której niedopuszczalne są różne odcienie wybranego koloru kostki.

Układanie kostki można wykonywać ręcznie lub mechanicznie.

Układanie ręczne zaleca się wykonywać na mniejszych powierzchniach, zwłaszcza skomplikowanych pod względem kształtu lub wymagających kompozycji kolorystycznej układanych deseni oraz różnych wymiarów i kształtów kostek. Układanie kostek powinni wykonywać przyuczeni brukarze.

Układanie mechaniczne zaleca się wykonywać na dużych powierzchniach o prostym kształcie, tak aby układarka mogła przenosić z palety warstwę kształtek na miejsce ich ułożenia z wymaganą dokładnością. Kostka do układania mechanicznego nie może mieć dużych odchyłek wymiarowych i musi być odpowiednio przygotowana przez producenta, tj. ułożona na palecie w odpowiedni wzór, bez dołożenia połówek i dziewiątek, przy czym każda warstwa na palecie musi być dobrze przesypana bardzo drobnym piaskiem, by kostki nie przywierały do siebie. Układanie mechaniczne zawsze musi być wsparte pracą brukarzy, którzy uzupełniają przerwy, wyrabiają łuki, dokładają kostki w okolicach studzienek i krawężników.

Kostkę układa się około 1,5 cm wyżej od projektowanej niwelety, ponieważ po procesie ubijania podsypka zagęszcza się.

Powierzchnia kostek położonych obok urządzeń infrastruktury technicznej (np. studzienek, włazów itp.) powinna trwale wystawać od 3 mm do 5 mm powyżej powierzchni tych urządzeń oraz od 3 mm do 10 mm powyżej korytek ściekowych (ścieków).

Do uzupełnienia przestrzeni przy krawężnikach, obrzeżach i studzienkach można używać elementy kostkowe wykończeniowe w postaci tzw. połówek i dziewiątek, mających wszystkie krawędzie równe i odpowiednio fazowane. W przypadku potrzeby kształtek o nietypowych wymiarach, wolną przestrzeń uzupełnia się kostką ciętą, przycinaną na budowie specjalnymi narzędziami tnącymi (przycinarkami, szlifierkami z tarczą itp.).

Dzienną działkę roboczą nawierzchni na podsypce cementowo-piaskowej zaleca się zakończyć prowizorycznie około półmetrowym pasem nawierzchni na podsypce piaskowej w celu wytworzenia oporu dla ubicia kostki ułożonej na stałe. Przed dalszym wznowieniem robót, prowizorycznie ułożoną nawierzchnię na podsypce piaskowej należy rozebrać i usunąć wraz z podsypką.

5.7.4. Ubicie nawierzchni z kostek

Ubicie nawierzchni należy przeprowadzić za pomocą zagęszczarki wibracyjnej (płytovej) z osłoną z tworzywa sztucznego. Do ubicia nawierzchni nie wolno używać walca.

Ubijanie nawierzchni należy prowadzić od krawędzi powierzchni w kierunku jej środka i jednocześnie w kierunku poprzecznym kształtek. Ewentualne nierówności powierzchniowe mogą być zlikwidowane przez ubijanie w kierunku wzdłużnym kostki.

Po ubiciu nawierzchni wszystkie kostki uszkodzone (np. pęknięte) należy wymienić na kostki całe.

5.7.5. Spoiny i szczeliny dylatacyjne

5.7.5.1. Spoiny

Szerokość spoin pomiędzy betonowymi kostkami brukowymi powinna wynosić od 3 mm do 5 mm.

W przypadku stosowania prostopadłościennych kostek brukowych zaleca się aby osie spoin pomiędzy dłuższymi bokami tych kostek tworzyły z osią drogi kąt 45°, a wierzchołek utworzonego kąta prostego pomiędzy spoinami miał kierunek odwrotny do kierunku spadku podłużnego nawierzchni.

Po ułożeniu kostek, spoiny należy wypełnić:

- a) piaskiem, spełniającym wymagania pktu 2.3 c), jeśli nawierzchnia jest na podsypce piaskowej,
- b) zaprawą cementowo-piaskową, spełniającą wymagania pktu 2.3 d), jeśli nawierzchnia jest na podsypce cementowo-piaskowej.

Wypełnienie spoin piaskiem polega na rozsypaniu warstwy piasku i wmięczeniu go w spoiny na sucho lub, po obfitym polaniu wodą - wmięczeniu papki piaskowej szczotkami względnie rozgarniaczkami z piórami gumowymi.

Zaprawę cementowo-piaskową zaleca się przygotować w betoniarce, w sposób zapewniający jej wystarczającą płynność. Spoiny można wypełnić przez rozlanie zaprawy na nawierzchnię i nagarnianie jej w szczeliny szczotkami lub rozgarniaczkami z piórami gumowymi. Przed rozpoczęciem zalewania kostka powinna być oczyszczona i dobrze zwilżona wodą. Zalewa powinna całkowicie wypełnić spoiny i tworzyć monolit z kostkami.

Przy wypełnianiu spoin zaprawą cementowo-piaskową należy zabezpieczyć przed zalaniem nią szczeliny dylatacyjne, wkładając zwinięte paski papy, zwitki z worków po cemencie itp.

Po wypełnianiu spoin zaprawą cementowo-piaskową nawierzchnię należy starannie oczyścić; szczególnie dotyczy to nawierzchni z kostek kolorowych i z różnymi deseniami układania.

5.7.5.2. Szczeliny dylatacyjne

W przypadku układania kostek na podsypce cementowo-piaskowej i wypełnianiu spoin zaprawą cementowo-piaskową, należy przewidzieć wykonanie szczelin dylatacyjnych w odległościach zgodnych z dokumentacją projektową lub SST względnie nie większych niż co 8 m. Szerokość szczelin dylatacyjnych powinna umożliwiać przejście przez nie przemieszczeń wywołanych wysokimi temperaturami nawierzchni w okresie letnim, lecz nie powinna być mniejsza niż 8 mm. Szczeliny te powinny być wypełnione trwale zalewami i masami określonymi w pktcie 2.3 e). Sposób wypełnienia szczelin powinien odpowiadać wymaganiom SST D-05.03.04a „Wypełnianie szczelin w nawierzchniach z betonu cementowego”.

Szczeliny dylatacyjne poprzeczne należy stosować dodatkowo w miejscach, w których występuje zmiana sztywności podłoża (np. nad przepustami, przy przyczółkach mostowych, nad szczelinami dylatacyjnymi w podbudowie itp.). Zaleca się wykonywać szczeliny podłużne przy ściekach wzdłuż jezdni.

5.8. Pielęgnacja nawierzchni i oddanie jej dla ruchu

Nawierzchnię na podsypce piaskowej ze spoinami wypełnionymi piaskiem można oddać do użytku bezpośrednio po jej wykonaniu.

Nawierzchnię na podsypce cementowo-piaskowej ze spoinami wypełnionymi zaprawą cementowo-piaskową, po jej wykonaniu należy przykryć warstwą wilgotnego piasku o grubości od 3,0 do 4,0 cm i utrzymywać ją w stanie wilgotnym przez 7 do 10 dni. Po upływie od 2 tygodni (przy temperaturze średniej otoczenia nie niższej niż 15°C) do 3 tygodni (w porze chłodniejszej) nawierzchnię należy oczyścić z piasku i można oddać do użytku.

6. KONTROLA JAKOŚCI ROBÓT

6.1. Ogólne zasady kontroli jakości robót

Ogólne zasady kontroli jakości robót podano w SST D-M-00.00.00 „Wymagania ogólne” pkt 6.

6.2. Badania przed przystąpieniem do robót

Przed przystąpieniem do robót Wykonawca powinien uzyskać:

- a) w zakresie betonowej kostki brukowej
 - aprobatę techniczną,
 - certyfikat zgodności lub deklarację zgodności dostawcy oraz ewentualne wyniki badań cech charakterystycznych kostek, w przypadku żądania ich przez Inspektora Nadzoru,
 - wyniki sprawdzenia przez Wykonawcę cech zewnętrznych kostek wg pktu 2.2.2.7),
 - b) w zakresie innych materiałów
 - sprawdzenie przez Wykonawcę cech zewnętrznych materiałów prefabrykowanych (krawężników, obrzeży),
 - ew. badania właściwości kruszyw, piasku, cementu, wody itp. określone w normach, które budzą wątpliwości Inspektora Nadzoru.
- Wszystkie dokumenty oraz wyniki badań Wykonawca przedstawia Inspektorowi Nadzoru do akceptacji.

6.3. Badania w czasie robót

Częstotliwość oraz zakres badań i pomiarów w czasie robót nawierzchniowych z kostki podaje tablica 2.

Tablica 2. Częstotliwość oraz zakres badań i pomiarów w czasie robót

Lp.	Wyszczególnienie badań i pomiarów	Częstotliwość badań	Wartości dopuszczalne
1	Sprawdzenie podłoża i koryta	Wg SST D-04.01.01	
2	Sprawdzenie ew. podbudowy	Wg SST, norm, wytycznych, wymienionych w pktcie 5.4	
3	Sprawdzenie obramowania nawierzchni	wg SST D-08.01.01-02; D-08.03.01; D-08.05.00	
4	Sprawdzenie podsypki (przymiarem liniowym lub metodą niwelacji)	Bieżąca kontrola w 10 punktach dziennej działki roboczej: grubości, spadków i cech konstrukcyjnych w porównaniu z dokumentacją projektową i specyfikacją	Wg pktu 5.6; odchyłki od projektowanej grubości ± 1 cm
5	Badania wykonywania nawierzchni z kostki		
	a) zgodność z dokumentacją projektową	Sukcesywnie na każdej działce roboczej	-
	b) położenie osi w planie (sprawdzone geodezyjnie)	Co 100 m i we wszystkich punktach charakterystycznych	Przesunięcie od osi projektowanej do 2 cm
	c) rzędne wysokościowe (pomierzone instrumentem pomiarowym)	Co 25 m w osi i przy krawędziach oraz we wszystkich punktach charakterystycznych	Odchylenia: +1 cm; -2 cm
	d) równość w profilu podłużnym (wg BN-68/8931-04 łąką czteromet-rową)	Jw.	Nierówności do 8 mm
	e) równość w przekroju poprzecznym (sprawdzona łąką profilową z poziomnicą i pomiarze przeswitu klinem cechowanym oraz przymiarem liniowym względnie metodą niwelacji)	Jw.	Prześwity między łąką a powierzchnią do 8 mm
	f) spadki poprzeczne (sprawdzone metodą niwelacji)	Jw.	Odchyłki od dokumentacji projektowej do 0,3%
	g) szerokość nawierzchni (sprawdzona przymiarem liniowym)	Jw.	Odchyłki od szerokości projektowanej do ± 5 cm
	h) szerokość i głębokość wypełnienia spoin i szczelin (ogłędziny i pomiar	W 20 punktach charakterystycznych dziennej działki roboczej	Wg pktu 5.7.5

	przymiarem liniowym po wykruszeniu (dług. 10 cm)		
i)	sprawdzenie koloru kostek i desenia ich ułożenia	Kontrola bieżąca	Wg dokumentacji projektowej lub decyzji Inżyniera

6.4. Badania wykonanych robót

Zakres badań i pomiarów wykonanej nawierzchni z betonowej kostki brukowej podano w tablicy 3.

Tablica 3. Badania i pomiary po ukończeniu budowy nawierzchni

Lp.	Wyszczególnienie badań i pomiarów	Sposób sprawdzenia
1	Sprawdzenie wyglądu zewnętrznego nawierzchni, krawężników, obrzeży, ścieków	Wizualne sprawdzenie jednorodności wyglądu, prawidłowości desenia, kolorów kostek, spękań, plam, deformacji, wykruszeń, spoin i szczelin
2	Badanie położenia osi nawierzchni w planie	Geodezyjne sprawdzenie położenia osi co 25 m i w punktach charakterystycznych (dopuszczalne przesunięcia wg tab. 2, lp. 5b)
3	Rzędne wysokościowe, równość podłużna i poprzeczna, spadki poprzeczne i szerokość	Co 25 m i we wszystkich punktach charakterystycznych (wg metod i dopuszczalnych wartości podanych w tab. 2, lp. od 5c do 5g)
4	Rozmieszczenie i szerokość spoin i szczelin w nawierzchni, pomiędzy krawężnikami, obrzeżami, ściekami oraz wypełnienie spoin i szczelin	Wg pktu 5.5 i 5.7.5

7. OBIAR ROBÓT

7.1. Ogólne zasady obmiaru robót

Ogólne zasady obmiaru robót podano w SST D-M-00.00.00 „Wymagania ogólne” pkt 7.

7.2. Jednostka obmiarowa

Jednostką obmiarową jest m² (metr kwadratowy) wykonanej nawierzchni z betonowej kostki brukowej.

Jednostki obmiarowe robót towarzyszących budowie nawierzchni z betonowej kostki brukowej (podbudowa, obramowanie itp.) są ustalone w odpowiednich SST wymienionych w pktach 5.4 i 5.5.

8. ODBIÓR ROBÓT

8.1. Ogólne zasady odbioru robót

Ogólne zasady odbioru robót podano w SST D-M-00.00.00 „Wymagania ogólne” pkt 8.

Roboty uznaje się za wykonane zgodnie z dokumentacją projektową, SST i wymaganiami Inspektora Nadzoru, jeżeli wszystkie pomiary i badania z zachowaniem tolerancji według pktu 6 dały wyniki pozytywne.

8.2. Odbiór robót zanikających i ulegających zakryciu

Odbiorowi robót zanikających i ulegających zakryciu podlegają:

- przygotowanie podłoża i wykonanie koryta,
- ewentualnie wykonanie podbudowy,
- ewentualnie wykonanie ław (podsypek) pod krawężniki, obrzeża, ścieki,
- wykonanie podsypki pod nawierzchnię,
- ewentualnie wypełnienie dolnej części szczelin dylatacyjnych.

Odbiór tych robót powinien być zgodny z wymaganiami pktu 8.2 D-M-00.00.00 „Wymagania ogólne” oraz niniejszej SST.

9. PODSTAWA PŁATNOŚCI

9.1. Ogólne ustalenia dotyczące podstawy płatności

Ogólne ustalenia dotyczące podstawy płatności podano w SST D-M-00.00.00 „Wymagania ogólne” pkt 9.

9.2. Cena jednostki obmiarowej

Cena wykonania 1 m² nawierzchni z betonowej kostki brukowej obejmuje:

- prace pomiarowe i roboty przygotowawcze,
- oznakowanie robót,

- c) przygotowanie podłoża i wykonanie koryta,
- d) dostarczenie materiałów i sprzętu,
- e) wykonanie podsypki,
- f) ustalenie kształtu, koloru i desenia kostek,
- g) ułożenie i ubicie kostek,
- h) wypełnienie spoin i ew. szczelin dylatacyjnych w nawierzchni,
- i) pielęgnację nawierzchni,
- j) przeprowadzenie pomiarów i badań wymaganych w niniejszej specyfikacji technicznej,
- k) odwiezienie sprzętu.

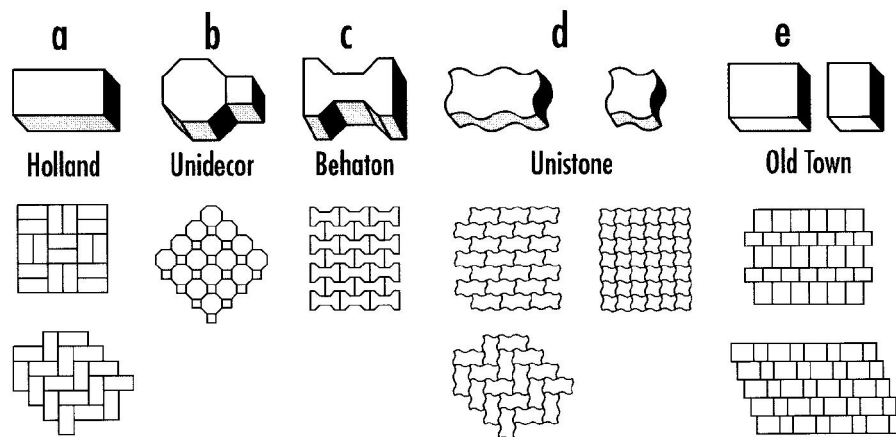
Cena wykonania 1 m² nawierzchni z betonowej kostki brukowej nie obejmuje robót towarzyszących (jak: podbudowa, obramowanie itp.), które powinny być ujęte w innych pozycjach kosztorysowych, a których zakres jest określony przez SST wymienione w pktach 5.4 i 5.5.

ZAŁĄCZNIKI

Załącznik 1

Przykłady kształtów betonowej kostki brukowej

- a) Najczęściej spotykane kształty kostek i sposoby ich układania (wg W. Brylicki: Kostka brukowa z betonu wibroprasowanego, 1998)

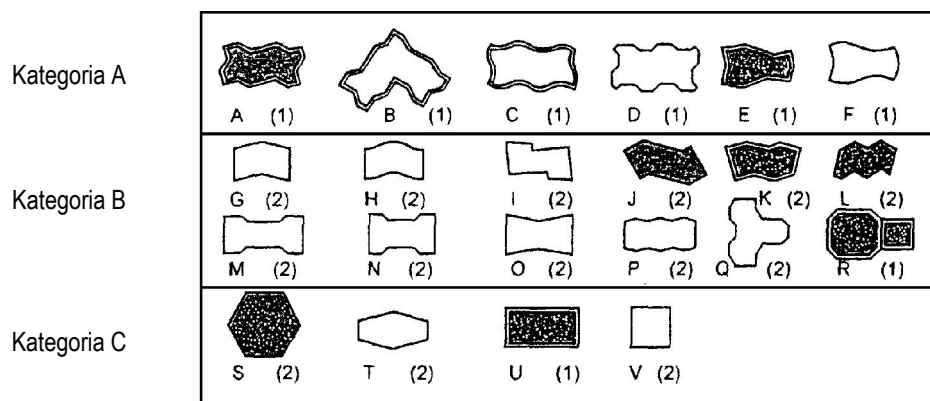


- b) Podstawowe kształty kostek (wg W. Grzybowska, P. Zieliński: Nawierzchnie kostek betonowych w świetle doświadczeń zagranicznych, Drogownictwo 5/1999)

Oznaczenia: (1) - typ kostki charakterystyczny dla wiązań w jodełkę,

(2) - typ kostki odpowiedni tylko dla wiązań w rzędy proste.

Kształtki zaciemnione - typ kostki zapewniający dobry rozkład obciążenia.

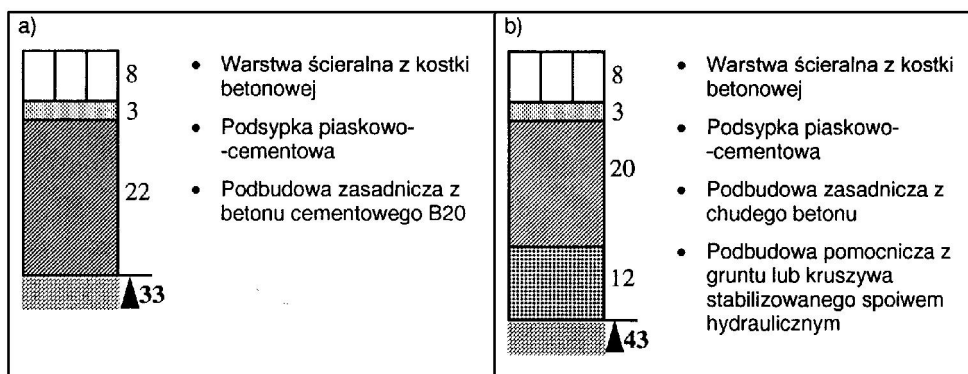


- Kategoria A: kostki zazębiające się wzajemnie na wszystkich czterech bocznych ściankach - spoiny nie rozszerzają się pod ruchem
- Kategoria B: kostki zazębiające się wzajemnie na dwóch bocznych ściankach - utrudnione rozszerzanie spoin równoległe do osi podłużnej elementów
- Kategoria C: kostki nie zazębiają się wzajemnie - wymagana jest duża dokładność układania kostek o jednakowych wymiarach

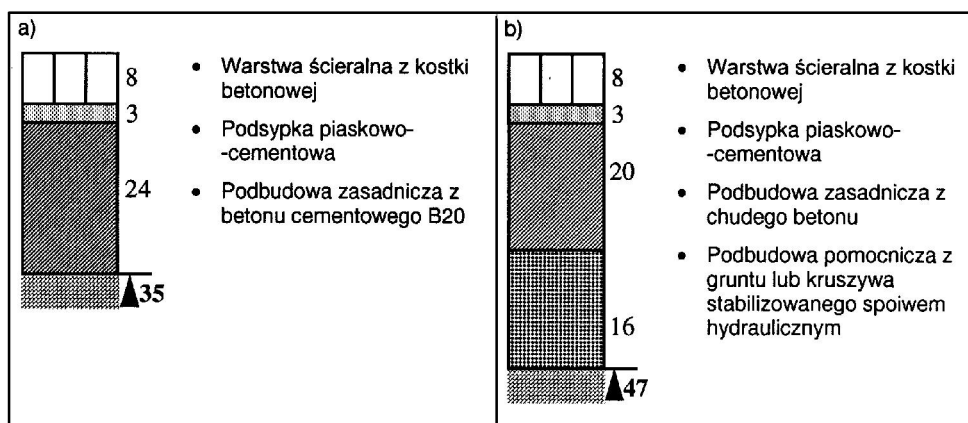
Zalecane konstrukcje nawierzchni z betonowej kostki brukowej
(wg rozporządzenia Ministra Transportu i Gospodarki Morskiej z dnia 2 marca 1999 r. w sprawie warunków technicznych, jakim powinny odpowiadać drogi publiczne i ich usytuowanie, Dz. U. Nr 43, poz. 430)

1. Nawierzchnia w rejonie przystanku autobusowego

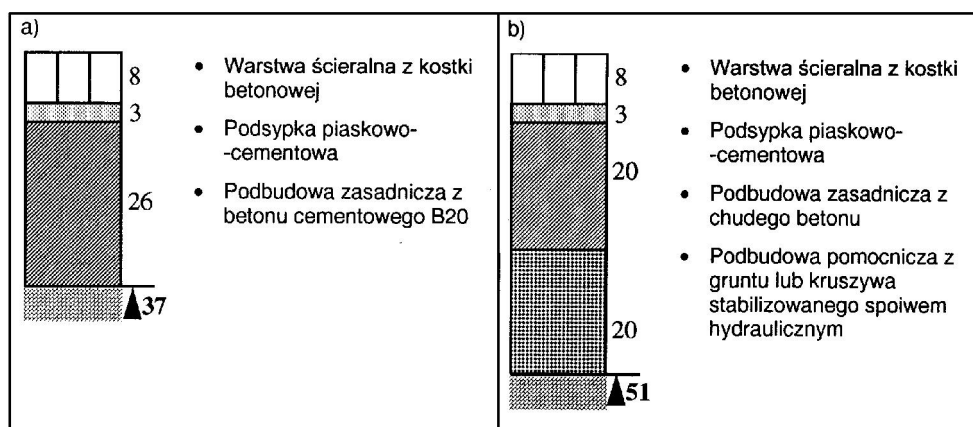
1.1. Drogi o ruchu kategorii KR3 (71÷335 osi obliczeniowych 100 kN/pas/dobę)



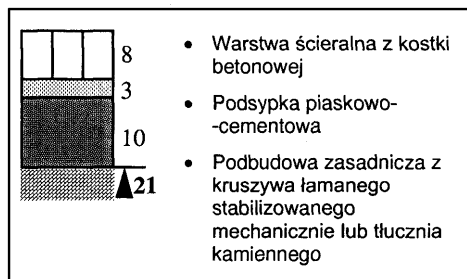
1.2. Drogi o ruchu kategorii KR4 (336÷1000 osi obliczeniowych 100 kN/pas/dobę)



1.3. Drogi o ruchu kategorii KR5 (1001÷2000 osi obliczeniowych 100 kN/pas/dobę)

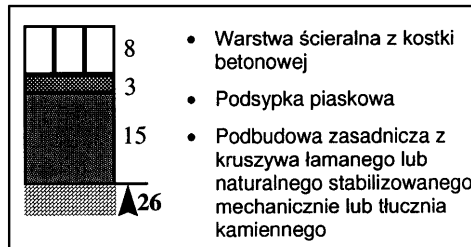


2. Nawierzchnia jezdni dróg klasy L (lokalnych) i D (dojazdowych) w strefie zamieszkania (na podłożu G1 o module sprężystości (wtórny) ≥ 100 MPa)

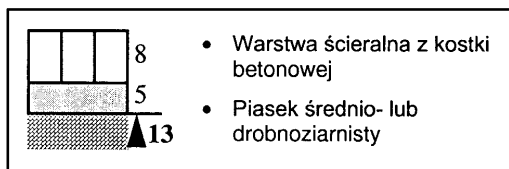


3. Nawierzchnia chodnika

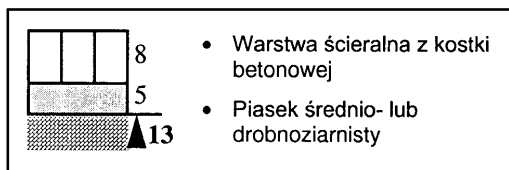
a) z dopuszczeniem postoju samochodów o masie całkowitej ≤ 2500 kg, na podłożu G1 o module sprężystości (wtórnym) ≥ 80 MPa



b) wyłącznie dla ruchu pieszych

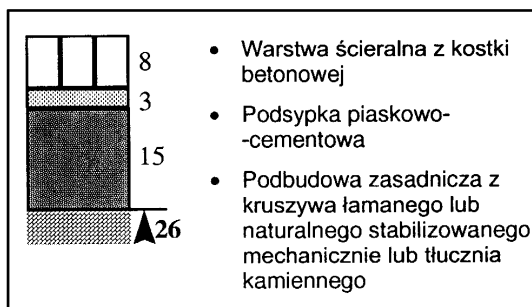


4. Nawierzchnia ścieżek rowerowych

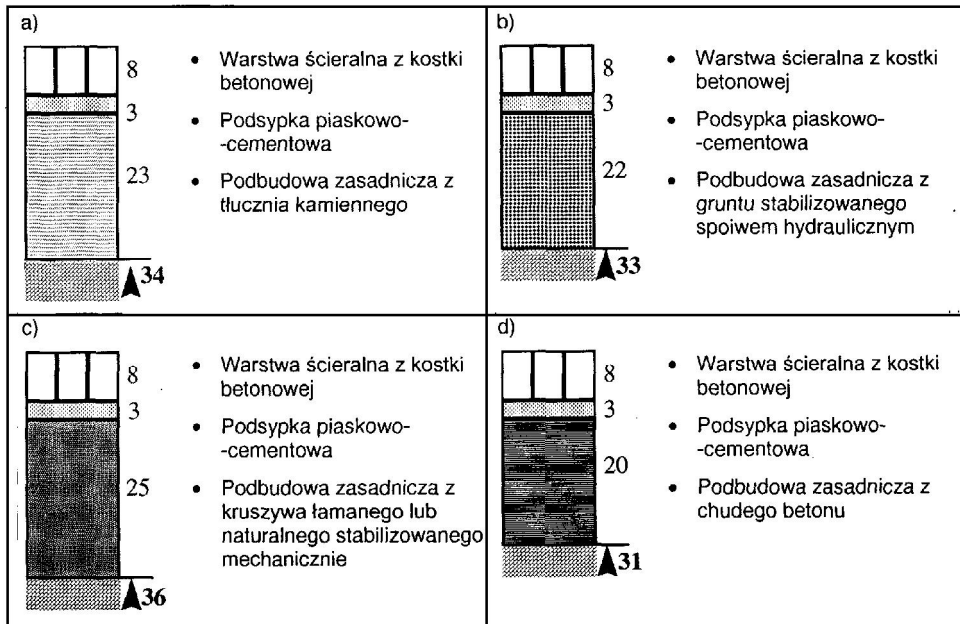


5. Nawierzchnia przeznaczona do postoju pojazdów i jezdni manewrowej (m.in. na parkingu)

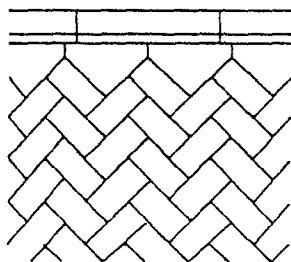
5.1. dla samochodów o masie całkowitej ≤ 2500 kg, na podłożu G1 o module sprężystości (wtórnym) ≥ 100 MPa



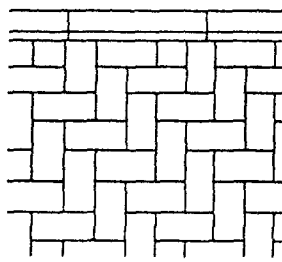
5.2. dla samochodów ciężarowych na podłożu G1 o module sprężystości (wtórnym) ≥ 120 MPa



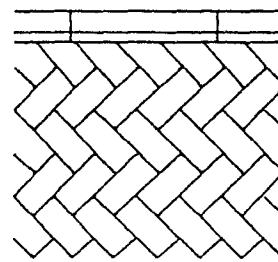
Przykłady deseni układania betonowych kostek brukowych (wg literatury podanej w zał. 1)



wykończenie z infułami

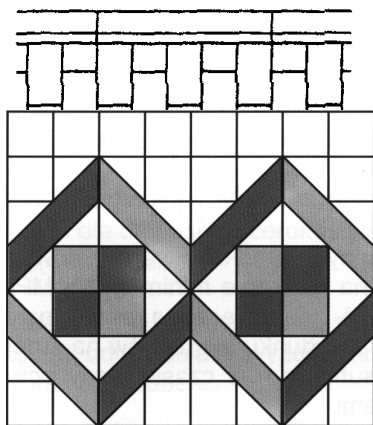


prostopadle

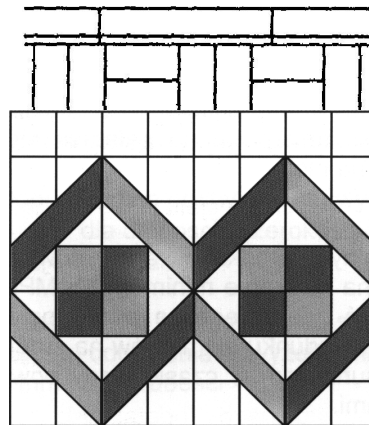


z przycinaniem kostek

a) deseń w jodelkę



b) deseń w rzędy proste



c) deseń koszykowy

d) wzory dekoracyjne

D-06.03.01

ŚCINANIE I UZUPEŁNIANIE POBOCZY

1. WSTĘP

1.1. Przedmiot SST

Przedmiotem niniejszej szczegółowej specyfikacji technicznej (SST) są wymagania ogólne dotyczące wykonania i odbioru robót drogowych ścinania i uzupełnienia poboczy związanych z realizacją inwestycji pn. „Przebudowa drogi gminnej wewnętrznej w msc. Falczewo”.

1.2. Zakres stosowania SST

Szczegółowa specyfikacja techniczna (SST) jest dokumentem przetargowym i kontraktowym przy realizacji inwestycji pn. „Przebudowa drogi gminnej wewnętrznej w msc. Falczewo”.

1.3. Zakres robót objętych SST

Ustalenia zawarte w niniejszej specyfikacji dotyczą zasad prowadzenia robót związanych z:

- ścinaniem zawyżonego pobocza

1.4. Określenia podstawowe

- 1.4.1. **Pobocze gruntowe** – część korony drogi przeznaczona do chwilowego zatrzymania się pojazdów, umieszczenia urządzeń bezpieczeństwa ruchu i wykorzystywana do ruchu pieszych, służąca jednocześnie do bocznego oparcia konstrukcji nawierzchni.
- 1.4.2. Pozostałe określenia podstawowe są zgodne z obowiązującymi, odpowiednimi polskimi normami i z definicjami podanymi w SST D-M-00.00.00 „Wymagania ogólne” pkt 1.4.

1.5. Ogólne wymagania dotyczące robót

Ogólne wymagania dotyczące robót podano w SST D-M-00.00.00 „Wymagania ogólne” pkt 1.5.

2. MATERIAŁY

2.1. Ogólne wymagania dotyczące materiałów

Ogólne wymagania dotyczące materiałów, ich pozyskiwania i składowania, podano w SST D-M-00.00.00 „Wymagania ogólne” pkt 2.

2.2. Rodzaje materiałów

Rodzaje materiałów stosowanych do uzupełnienia poboczy podano w SST D-05.01.00 „Nawierzchnie gruntowe” i D-05.01.01 „Nawierzchnia gruntowa naturalna”.

3. SPRZĘT

3.1. Ogólne wymagania dotyczące sprzętu

Ogólne wymagania dotyczące sprzętu podano w SST D-M-00.00.00 „Wymagania ogólne” pkt 3.

3.2. Sprzęt do ścinania i uzupełniania poboczy

Wykonawca przystępujący do wykonania robót określonych w niniejszej SST powinien wykazać się możliwością korzystania z następującego sprzętu:

- równiarek do profilowania,
- ładowarek czołowych,
- walców,
- płytowych zagęszczarek wibracyjnych,
- przewoźnych zbiorników na wodę.

4. TRANSPORT

4.1. Ogólne wymagania dotyczące transportu

Ogólne wymagania dotyczące transportu podano w SST D-M-00.00.00 „Wymagania ogólne” pkt 4.

4.2. Transport materiałów

Przy wykonywaniu robót określonych w niniejszej SST, można korzystać z dowolnych środków transportowych przeznaczonych do przewozu gruntu.

5. WYKONANIE ROBÓT

5.1. Ogólne zasady wykonania robót

Ogólne zasady wykonania robót podano w SST D-M-00.00.00 „Wymagania ogólne” pkt 5.

5.2. Uzupełnianie poboczy

W przypadku występowania ubytków (wgłębień) i zaniżenia w poboczach należy je uzupełnić materiałem o właściwościach podobnych do materiału, z którego zostały pobocza wykonane.

Miejsce, w którym wykonywane będzie uzupełnienie, należy spulchnić na głębokość od 2 do 3 cm, doprowadzić do wilgotności optymalnej, a następnie ułożyć w nim warstwę materiału uzupełniającego w postaci mieszanek optymalnych określonych w SST D-05.01.01 „Nawierzchnia gruntowa naturalna”. Wilgotność optymalną i maksymalną gęstość szkieletu gruntowego mieszanek należy określić laboratoryjnie, zgodnie z PN-B-04481 [1].

Zagęszczenie ułożonej warstwy materiału uzupełniającego należy prowadzić od krawędzi poboczy w kierunku krawędzi nawierzchni. Rodzaj sprzętu do zagęszczania musi być zaakceptowany przez Inspektora Nadzoru. Zagęszczona powierzchnia powinna być równa, posiadać spadek poprzeczny zgodny z założonym w dokumentacji projektowej, oraz nie posiadać śladów po przejściu walców lub zagęszczarek.

Wskaźnik zagęszczenia wykonany według BN-77/8931-12 [3] powinien wynosić co najmniej 0,98 maksymalnego zagęszczenia według normalnej próby Proctora, zgodnie z PN-B-04481 [1].

6. KONTROLA JAKOŚCI ROBÓT

6.1. Ogólne zasady kontroli jakości robót

Ogólne zasady kontroli jakości robót podano w SST D-M-00.00.00 „Wymagania ogólne” pkt 6.

6.2. Badania przed przystąpieniem do robót

Przed przystąpieniem do robót Wykonawca przeprowadzi badania gruntów proponowanych do uzupełnienia poboczy oraz opracuje optymalny skład mieszanki według SST D-05.01.00 „Nawierzchnie gruntowe”, SST D-05.01.01 „Nawierzchnia gruntowa naturalna”.

6.3. Badania w czasie robót

Częstotliwość oraz zakres badań i pomiarów w czasie prowadzenia robót podano w tablicy 1.

Tablica 1. Częstotliwość oraz zakres badań i pomiarów

Lp.	Wyszczególnienie badań	Częstotliwość badań Minimalna liczba badań na dziennej działce roboczej
1	Uziarnienie mieszanki uzupełniającej	2 próbki
2	Wilgotność optymalna mieszanki uzupełniającej	2 próbki
3	Wilgotność optymalna gruntu w ściętym poboczu	2 próbki
4	Wskaźnik zagęszczenia na ścinanych lub uzupełnianych poboczach	2 razy na 1 km

6.4. Pomiar cech geometrycznych ścinanych lub uzupełnianych poboczy

Częstotliwość oraz zakres pomiarów po zakończeniu robót podano w tablicy 2.

Tablica 2. Częstotliwość oraz zakres pomiarów ścinanych lub uzupełnianych poboczy

Lp.	Wyszczególnienie	Minimalna częstotliwość pomiarów
1	Spadki poprzeczne	2 razy na 100 m
2	Równość podłużna	co 50 m
3	Równość poprzeczna	

6.4.1. Spadki poprzeczne poboczy

Spadki poprzeczne poboczy powinny być zgodne z dokumentacją projektową, z tolerancją $\pm 1\%$.

6.4.2. Równość poboczy

Nierówności podłużne i poprzeczne należy mierzyć łata 4-metrową wg BN-68/8931-04 [2]. Maksymalny prześwit pod łata nie może przekraczać 15 mm.

7. OBMIAR ROBÓT

7.1. Ogólne zasady obmiaru robót

Ogólne zasady obmiaru robót podano w SST D-M-00.00.00 „Wymagania ogólne” pkt 7.

7.2. Jednostka obmiarowa

Jednostką obmiarową jest m² (metr kwadratowy) wykonanych robót na poboczach.

8. ODBIÓR ROBÓT

Ogólne zasady odbioru robót podano w SST D-M-00.00.00 „Wymagania ogólne” pkt 8.

Roboty uznaje się za wykonane zgodnie z dokumentacją projektową, SST i wymaganiami Inspektora Nadzoru, jeżeli wszystkie pomiary i badania z zachowaniem tolerancji wg pkt 6 dały wyniki pozytywne.

9. PODSTAWA PŁATNOŚCI

9.1. Ogólne ustalenia dotyczące podstawy płatności

Ogólne ustalenia dotyczące podstawy płatności podano w SST D-M-00.00.00 „Wymagania ogólne” pkt 9.

9.2. Cena jednostki obmiarowej

Cena wykonania 1 m² robót obejmuje:

- prace pomiarowe i przygotowawcze,
- oznakowanie robót,
- dostarczenie materiału uzupełniającego,
- rozłożenie materiału,
- zagęszczenie poboczy,
- przeprowadzenie pomiarów i badań laboratoryjnych wymaganych w specyfikacji technicznej.

D-06.04.01

ROWY

1. WSTĘP

1.1. Przedmiot SST

Przedmiotem niniejszej szczegółowej specyfikacji technicznej (SST) są wymagania ogólne dotyczące wykonania i odbioru robót drogowych ścinania i uzupełnienia poboczy związanych z realizacją inwestycji pn. „Przebudowa drogi gminnej wewnętrznej w msc. Falczewo”.

1.2. Zakres stosowania SST

Szczegółowa specyfikacja techniczna (SST) jest dokumentem przetargowym i kontraktowym przy realizacji inwestycji pn. „Przebudowa drogi gminnej wewnętrznej w msc. Falczewo”.

1.3. Zakres robót objętych SST

Ustalenia zawarte w niniejszej specyfikacji dotyczą zasad prowadzenia robót związanych z oczyszczaniem, pogłębianiem oraz profilowaniem dna i skarp rowu.

1.4. Określenia podstawowe

1.4.1. **Rów** - otwarty wykop o głębokości co najmniej 30 cm, który zbiera i odprowadza wodę.

1.4.2. **Rów przydrożny** - rów zbierający wodę z korony drogi.

1.4.3. **Rów odpływowy** - rów odprowadzający wodę poza pas drogowy.

1.4.4. **Rów stokowy** - rów zbierający wodę spływającą ze stoku.

1.4.5. Pozostałe określenia podstawowe są zgodne z obowiązującymi, odpowiednimi polskimi normami i z definicjami podanymi w SST D-M-00.00.00 „Wymagania ogólne” pkt 1.4.

1.5. Ogólne wymagania dotyczące robót

Ogólne wymagania dotyczące robót podano w SST D-M-00.00.00 „Wymagania ogólne” pkt 1.5.

2. MATERIAŁY

Materiały nie występują.

3. SPRZĘT

3.1. Ogólne wymagania dotyczące sprzętu

Ogólne wymagania dotyczące sprzętu podano w SST D-M-00.00.00 „Wymagania ogólne” pkt 3.

3.2. Sprzęt do wykonywania robót remontowych i utrzymaniowych

Wykonawca przystępujący do wykonania robót powinien wykazać się możliwością korzystania z następującego sprzętu:

- koparek podsiębirnych,
- spycharek lemieszowych,
- równiarek samojezdnych lub przyczepnych,
- urządzeń kontrolno-pomiarowych,
- zagęszczarek płytowych wibracyjnych.

4. TRANSPORT

4.1. Ogólne wymagania dotyczące transportu

Ogólne wymagania dotyczące transportu podano w SST D-M-00.00.00 „Wymagania ogólne” pkt 4.

4.2. Transport materiałów

Przy wykonywaniu robót określonych w niniejszej SST, można korzystać z dowolnych środków transportowych.

5. WYKONANIE ROBÓT

5.1. Ogólne zasady wykonania robót

Ogólne zasady wykonania robót podano w SST D-M-00.00.00 „Wymagania ogólne” pkt 5.

5.2. Oczyszczenie rowu

Oczyszczenie rowu polega na wybraniu namułu naniesionego przez wodę, ścięciu trawy i krzaków w obrębie rowu.

5.3. Pogłębianie i wyprofilowanie dna i skarp rowu

W wyniku prac remontowych należy uzyskać podane poniżej wymiary geometryczne rowu i skarp, zgodne z PN-S-02204 [1]:

- dla rowu przydrożnego w kształcie:

- a) trapezowym - szerokość dna co najmniej 0,40 m, nachylenie skarp od 1:1,5 do 1:1,3, głębokość od 0,30 m do 1,20 m liczona jako różnica poziomów dna i niższej krawędzi górnej rowu;

- b) trójkątnym - dno wyokrąglone łukiem kołowym o promieniu 0,50 m, nachylenie skarpy wewnętrznej 1:3, nachylenie skarpy zewnętrznej od 1:3 do 1:10, głębokość od 0,30 m do 1,50 m liczona jako różnica poziomów dna i niższej krawędzi górnej rowu;
- c) opływowym - dno wyokrąglone łukiem kołowym o promieniu 2,0 m, krawędzie górne wyokrąglone łukami kołowymi o promieniu 1,0 m do 2,0 m, nachylenie skarpy wewnętrznej 1:3, a skarpy zewnętrznej od 1:3 do 1:10, głębokość od 0,30 m do 0,50 m liczona jako różnica poziomów dna i niższej krawędzi górnej rowu;
 - dla rowu stokowego - kształt trapezowy, szerokość dna co najmniej 0,40 m, nachylenie skarp od 1:1,5 do 1:3, głębokość co najmniej 0,50 m. Rów ten powinien być oddalony co najmniej o 3,0 m od krawędzi skarpy drogowej przy gruntach suchych i zwartych i co najmniej o 5,0 m w pozostałych przypadkach.
 - dla rowu odpływowego - kształt trapezowy, szerokość dna co najmniej 0,40 m, głębokość minimum 0,50 m, przebieg prostoliniowy, na załamaniach trasy łuki kołowe o promieniu co najmniej 10,0 m.

Najmniejszy dopuszczalny spadek podłużny rowu powinien wynosić 0,2%; w wyjątkowych sytuacjach na odcinkach nie przekraczających 200 m - 0,1%.

Największy spadek podłużny rowu nie powinien przekraczać:

- a) przy nieumocnionych skarpach i dnie
 - w gruntach piaszczystych - 1,5%,
 - w gruntach piaszczysto-gliniastych, pylastych - 2,0%,
 - w gruntach gliniastych i ilastych - 3,0%,
 - w gruntach skalistych - 10,0%;
- b) przy umocnionych skarpach i dnie
 - matą trawiastą - 2,0%,
 - darnią - 3,0%,
 - faszyną - 4,0%,
 - brukiem na sucho - 6,0%,
 - elementami betonowymi - 10,0%,
 - brukiem na podsypce cementowo-piaskowej - 15,0%.

5.4. Roboty wykończeniowe

Namuł i nadmiar gruntu pochodzącego z remontowanych rowów i skarp należy wywieźć poza obręb pasa drogowego i rozplantować w miejscu zaakceptowanym przez Inżyniera.

Sposób zniszczenia pozostałości po usuniętej roślinności powinien być zgodny z ustaleniami SST lub wskazaniem Inżyniera.

6. KONTROLA JAKOŚCI ROBÓT

6.1. Ogólne zasady kontroli jakości robót

Ogólne zasady kontroli jakości robót podano w SST D-M-00.00.00 „Wymagania ogólne” pkt 6.

6.2. Pomiary cech geometrycznych remontowanego rowu i skarp

Częstotliwość oraz zakres pomiarów podaje tablica 1.

Tablica 1.

Lp.	Wyszczególnienie	Minimalna częstotliwość pomiarów
1	Spadek podłużny rowu	1 km na każde 5 km drogi
2	Szerokość i głębokość rowu	1 raz na 100 m
3	Powierzchnia skarp	1 raz na 100 m

6.2.1. Spadki podłużne rowu

Spadki podłużne rowu powinny być zgodne z dokumentacją projektową, z tolerancją $\pm 0,5\%$ spadku.

6.2.2. Szerokość i głębokość rowu

Szerokość i głębokość rowu powinna być zgodna z dokumentacją projektową z tolerancją ± 5 cm.

6.2.3. Powierzchnia skarp

Powierzchnię skarp należy sprawdzać szablonem. Prześwit między skarpią a szablonem nie powinien przekraczać 3cm.

7. OBMIAR ROBÓT

7.1. Ogólne zasady obmiaru robót

Ogólne zasady obmiaru robót podano w SST D-M-00.00.00 „Wymagania ogólne” pkt 7.

7.2. Jednostka obmiarowa

Jednostką obmiarową jest m (metr) remontowanego rowu.

8. ODBIÓR ROBÓT

Ogólne zasady odbioru robót podano w SST D-M-00.00.00 „Wymagania ogólne” pkt 8.

Roboty uznaje się za wykonane zgodnie z dokumentacją projektową, SST i wymaganiami Inżyniera, jeżeli wszystkie pomiary i badania z zachowaniem tolerancji wg pkt 6 dały wyniki pozytywne.

9. PODSTAWA PŁATNOŚCI

9.1. Ogólne ustalenia dotyczące podstawy płatności

Ogólne ustalenia dotyczące podstawy płatności podano w SST D-M-00.00.00 „Wymagania ogólne” pkt 9.

9.2. Cena jednostki obmiarowej

Cena wykonania 1 m remontowanego rowu obejmuje:

- roboty pomiarowe i przygotowawcze,
- oznakowanie robót,
- oczyszczenie rowu,
- pogłębianie i profilowanie rowu,
- ścięcie trawy i krzaków,
- odwiezienie urobku,
- roboty wykończeniowe,
- przeprowadzenie pomiarów wymaganych w specyfikacji technicznej.

D - 07.01.01

OZNAKOWANIE POZIOME

1. WSTĘP

1.1. Przedmiot SST

Przedmiotem niniejszej ogólnej specyfikacji technicznej (SST) są wymagania dotyczące wykonania i odbioru oznakowania poziomego dróg związanych z realizacją inwestycji pn. „Przebudowa drogi gminnej wewnętrznej w msc. Falczewo”.

1.2. Zakres stosowania SST

Szczegółowa specyfikacja techniczna (SST) jest dokumentem przetargowym i kontraktowym przy realizacji inwestycji pn. „Przebudowa drogi gminnej wewnętrznej w msc. Falczewo”.

1.3. Zakres robót objętych SST

Ustalenia zawarte w niniejszej specyfikacji dotyczą zasad prowadzenia robót związanych z wykonywaniem i odbiorem oznakowania poziomego stosowanego na drogach o nawierzchni twardej.

1.4. Określenia podstawowe

1.4.1. Oznakowanie poziome - znaki drogowe poziome, umieszczone na nawierzchni w postaci linii ciągłych lub przerywanych, pojedynczych lub podwójnych, strzałek, napisów, symboli oraz innych linii związanych z oznaczeniem określonych miejsc na tej nawierzchni.

1.4.2. Znaki podłużne - linie równoległe do osi jezdni lub odchylone od niej pod niewielkim kątem, występujące jako linie segregacyjne lub krawędziowe, przerywane lub ciągle.

1.4.3. Strzałki - znaki poziome na nawierzchni, występujące jako strzałki kierunkowe służące do wskazania dozwolonego kierunku jazdy oraz strzałki naprowadzające, które uprzedzają o konieczności opuszczenia pasa, na którym się znajdują.

1.4.4. Znaki poprzeczne - znaki wyznaczające miejsca przeznaczone do ruchu pieszych i rowerzystów w poprzek jezdni oraz miejsca zatrzymania pojazdów.

1.4.5. Znaki uzupełniające - znaki w postaci symboli, napisów, linii przystankowych oraz inne określające szczególne miejsca na nawierzchni.

1.4.6. Materiały do poziomego znakowania dróg - materiały zawierające rozpuszczalniki, wolne od rozpuszczalników lub punktowe elementy odblaskowe, które mogą zostać naniesione albo wbudowane przez malowanie, natryskiwanie, odlewanie, wytłaczanie, rolowanie, klejenie itp. na nawierzchnie drogowe, stosowane w temperaturze otoczenia lub w temperaturze podwyższonej. Materiały te powinny być retrorefleksyjne.

1.4.7. Materiały do znakowania cienkowarstwowego - farby nakładane warstwą grubości od 0,3 mm do 0,8 mm.

1.4.8. Materiały do znakowania grubowarstwowego - materiały nakładane warstwą grubości od 0,9 mm do 5 mm. Należą do nich chemoutwardzalne masy stosowane na zimno oraz masy termoplastyczne.

1.4.9. Materiały prefabrykowane - materiały, które łączy się z powierzchnią drogi przez klejenie, wtapianie, wbudowanie lub w inny sposób. Zalicza się do nich masy termoplastyczne w arkuszach do wtapiania oraz folie do oznakowań tymczasowych (żółte) i trwałych (białe) oraz punktowe elementy odblaskowe.

1.4.10. Punktowe elementy odblaskowe - materiały o wysokości do 15 mm, a w szczególnych wypadkach do 25 mm, które są przyklejane lub wbudowywane w nawierzchnię. Mają różny kształt, wielkość i wysokość oraz rodzaj i liczbę zastosowanych elementów odblaskowych, do których należą szklane soczewki, elementy odblaskowe z polimetakrylanu metylu i folie odblaskowe.

1.4.11. Tymczasowe oznakowanie drogowe - oznakowanie z materiału o barwie żółtej, którego czas użytkowania wynosi do 3 miesięcy lub do czasu zakończenia robót.

1.4.12. Okresowe oznakowanie drogowe - oznakowanie, którego czas użytkowania wynosi do 6 miesięcy.

1.4.13. Kulki szklane - materiał do posypywania lub narzucania pod ciśnieniem na oznakowanie wykonane materiałami w stanie ciekłym, w celu uzyskania widzialności oznakowania w nocy.

1.4.14. Materiał uszorstniający - kruszywo zapewniające oznakowaniu poziomemu właściwości antypoślizgowe.

1.4.15. Pozostałe określenia są zgodne z obowiązującymi, odpowiednimi polskimi normami i z definicjami podanymi w SST D-M-00.00.00 „Wymagania ogólne” pkt 1.4.

1.5. Ogólne wymagania dotyczące robót

Ogólne wymagania dotyczące robót podano w SST D-M-00.00.00 „Wymagania ogólne” pkt 1.5.

2. MATERIAŁY

2.1. Ogólne wymagania dotyczące materiałów

Ogólne wymagania dotyczące materiałów, ich pozyskiwania i składowania podano w SST D-M-00.00.00 „Wymagania ogólne” pkt 2.

2.2. Dokument dopuszczający do stosowania materiałów

Każdy materiał używany przez Wykonawcę do poziomego znakowania dróg musi posiadać aprobatę techniczną.

2.3. Badanie materiałów, których jakość budzi wątpliwość

Wykonawca powinien przeprowadzić dodatkowe badania tych materiałów, które budzą wątpliwości jego lub Inżyniera, co do jakości, w celu stwierdzenia czy odpowiadają one wymaganiom określonym w punkcie 2. Badania te Wykonawca zleci IBDiM lub akredytowanemu laboratorium. Badania powinny być wykonane zgodnie z „Warunkami technicznymi POD-97” [4].

2.4. Oznakowanie opakowań

Wykonawca powinien żądać od producenta, aby oznakowanie opakowań materiałów do poziomego znakowania dróg było wykonane zgodnie z PN-O-79252 [2], a ponadto aby na każdym opakowaniu był umieszczony trwały napis zawierający:

- nazwę producenta i materiału do znakowania dróg,
- masę brutto i netto,
- numer partii i datę produkcji,
- informację o szkodliwości i klasie zagrożenia pożarowego,
- ewentualne wskazówki dla użytkowników.

2.5. Przepisy określające wymagania dla materiałów

Podstawowe wymagania dotyczące materiałów podano w punkcie 2.6, a szczegółowe wymagania określone są w „Warunkach technicznych POD-97” [4].

2.6. Wymagania wobec materiałów do poziomego znakowania dróg

2.6.1. Materiały do znakowania cienkowarstwowego

Materiałami do znakowania cienkowarstwowego powinny być farby nakładane warstwą grubości od 0,3 mm do 0,8 mm (na mokro). Powinny być nimi ciekłe produkty zawierające ciała stałe rozproszone w organicznym rozpuszczalniku lub wodzie, które mogą występować w układach jedno- lub wieloskładnikowych.

Podczas nakładania farb, do znakowania cienkowarstwowego, na powierzchnię pędzlem, wałkiem lub przez natrysk, powinny one tworzyć warstwę kohezyjną w procesie odparowania i/lub w procesie chemicznym.

Właściwości fizyczne materiałów do znakowania cienkowarstwowego określa aproba techniczna odpowiadająca wymaganiom POD-97 [4].

2.6.2. Materiały do znakowania grubowarstwowego

Materiałami do znakowania grubowarstwowego powinny być materiały umożliwiające nakładanie ich warstwą grubości od 0,9 mm do 5 mm, jak masy chemoutwardzalne stosowane na zimno oraz masy termoplastyczne.

Masy chemoutwardzalne powinny być substancjami jedno- lub dwuskładnikowymi, mieszanymi ze sobą w proporcjach ustalonych przez producenta i nakładanymi na powierzchnię odpowiednim aplikatorem. Masy te powinny tworzyć warstwę kohezyjną w wyniku reakcji chemicznej.

Masy termoplastyczne powinny być substancjami nie zawierającymi rozpuszczalników, dostarczonymi w postaci bloków, granulek lub proszku. Przy stosowaniu powinny dać się podgrzewać do stopienia i aplikować ręcznie lub maszynowo. Masy te powinny tworzyć warstwę kohezyjną przez ochłodzenie.

Właściwości fizyczne materiałów do znakowania grubowarstwowego i wykonanych z nich elementów prefabrykowanych określa aproba techniczna, odpowiadająca wymaganiom POD-97 [4].

2.6.3. Zawartość składników lotnych w materiałach do znakowania cienko- i grubowarstwowego

Zawartość składników lotnych (rozpuszczalników organicznych) nie powinna przekraczać w materiałach do znakowania:

- cienkowarstwowego 30% (m/m),
- grubowarstwowego 2% (m/m).

Nie dopuszcza się stosowania materiałów zawierających rozpuszczalnik aromatyczny (jak np. toluen, ksylen) w ilości większej niż 10%. Nie dopuszcza się stosowania materiałów zawierających benzen i rozpuszczalniki chlorowane.

2.6.4. Kulki szklane

Materiały w postaci kulek szklanych refleksyjnych do posypywania lub narzucania pod ciśnieniem na materiały do oznakowania powinny zapewniać widzialność w nocy poprzez odbicie powrotne w kierunku pojazdu wiązki światła wysyłanej przez reflektory pojazdu.

Kulki szklane powinny charakteryzować się współczynnikiem załamania powyżej 1,50, wykazywać odporność na wodę i zawierać nie więcej niż 20% kulek z defektami.

Kulki szklane hydrofobizowane powinny ponadto wykazywać stopień hydrofobizacji co najmniej 80%.

Właściwości kulek szklanych określa aproba techniczna, odpowiadająca wymaganiom POD-97 [4].

2.6.5. Materiał uszorstniający oznakowanie

Materiał uszorstniający oznakowanie powinien składać się z naturalnego lub sztucznego twardego kruszywa (np. krystalitu), stosowanego w celu zapewnienia oznakowaniu odpowiedniej szorstkości (właściwości antypoślizgowych). Materiał uszorstniający nie może zawierać więcej niż 1% cząstek mniejszych niż 90 µm. Potrzeba stosowania materiału uszorstniającego powinna być określona w SST.

Materiał uszorstniający oraz mieszanina kulek szklanych z materiałem uszorstniającym powinny odpowiadać wymaganiom określonym w aprobacie technicznej lub POD-97 [4].

2.6.6. Punktowe elementy odblaskowe

Punktowym elementem odblaskowym powinna być naklejana, kotwiczona lub wbudowana w nawierzchnię płytka z materiału wytrzymałego przejazdu pojazdów samochodowych, zawierająca element odblaskowy umieszczony w ten sposób, aby zapewniał widzialność w nocy, a także w czasie opadów deszczu.

Element odblaskowy (retroreflektor), będący częścią punktowego elementu odblaskowego może być:

- szklany lub plastikowy w całości lub z dodatkową warstwą odbijającą znajdującą się na powierzchni nie wystawionej na zewnątrz i nie narażoną na przejeżdżanie pojazdów,
- plastikowy z warstwą zabezpieczającą przed ścieraniem, który może mieć warstwę odbijającą tylko w miejscu nie wystawionym na ruch i w którym powierzchnie wystawione na ruch są zabezpieczone warstwami odpornymi na ścieranie.

Profil punktowego elementu odblaskowego nie powinien mieć żadnych ostrych krawędzi od strony najeżdżanej przez pojazdy. Jeśli punktowy element odblaskowy jest wykonany z dwu lub więcej części, każda z nich powinna być usuwalna tylko za pomocą narzędzi polecanych przez producenta. Wysokość punktowego elementu nie może być większa od 25 mm. Barwa, w przypadku oznakowania trwałego, powinna być biała lub srebrzysta, a dla oznakowania czasowego - żółta.

Właściwości punktowego elementu odblaskowego określa aprobata techniczna, odpowiadająca wymaganiom POD-97 [4].

2.6.7. Wymagania wobec materiałów ze względu na ochronę warunków pracy i środowiska

Materiały stosowane do znakowania nawierzchni nie powinny zawierać substancji zagrażających zdrowiu ludzi i powodujących skażenie środowiska.

2.7. Przechowywanie i składowanie materiałów

Materiały do znakowania cienko- i grubowarstwowego nawierzchni powinny zachować stałość swoich właściwości chemicznych i fizykochemicznych przez okres co najmniej 6 miesięcy składowania w warunkach określonych przez producenta.

Materiały do poziomego znakowania dróg należy przechowywać w magazynach odpowiadających zaleceniom producenta, zwłaszcza zabezpieczających je od napromieniowania słonecznego, opadów i w temperaturze, dla:

- a) farb wodorozcieńczalnych od 5° do 40°C,
- b) farb rozpuszczalnikowych od 0° do 25°C,
- c) pozostałych materiałów - poniżej 40°C.

3. SPRZĘT

3.1. Ogólne wymagania dotyczące sprzętu

Ogólne wymagania dotyczące sprzętu podano w SST D-M-00.00.00 „Wymagania ogólne” pkt 3.

3.2. Sprzęt do wykonania oznakowania poziomego

Wykonawca przystępujący do wykonania oznakowania poziomego, w zależności od zakresu robót, powinien wykazać się możliwością korzystania z następującego sprzętu, zaakceptowanego przez Inżyniera:

- szczotek mechanicznych (zaleca się stosowanie szczotek wyposażonych w urządzenia odpylające) oraz szczotek ręcznych,
- frezarek,
- sprężarek,
- malowarek,
- układarek mas termoplastycznych i chemoutwardzalnych,
- sprzętu do badań, określonych w SST.

4. TRANSPORT

4.1. Ogólne wymagania dotyczące transportu

Ogólne wymagania dotyczące transportu podano w SST D-M-00.00.00 „Wymagania ogólne” pkt 4.

4.2. Przewóz materiałów do poziomego znakowania dróg

Materiały do poziomego znakowania dróg należy przewozić w pojemnikach zapewniających szczelność, bezpieczny transport i zachowanie wymaganych właściwości materiałów. Pojemniki powinny być oznakowane zgodnie z normą PN-O-79252 [2].

Materiały do znakowania poziomego należy przewozić krytymi środkami transportowymi, chroniąc opakowania przed uszkodzeniem mechanicznym, zgodnie z PN-C-81400 [1] oraz zgodnie z prawem przewozowym.

5. WYKONANIE ROBÓT

5.1. Ogólne zasady wykonania robót

Ogólne zasady wykonania robót podano w SST D-M-00.00.00 „Wymagania ogólne” pkt 5.

5.2. Warunki atmosferyczne

W czasie wykonywania oznakowania temperatura nawierzchni i powietrza powinna wynosić co najmniej 5°C, a wilgotność względna powietrza powinna być zgodna z zaleceniami producenta lub wynosić co najwyżej 85%.

5.3. Jednorodność nawierzchni znakowanej

Poprawność wykonania znakowania wymaga jednorodności nawierzchni znakowanej. Nierównomierności i/albo miejsca łatania nawierzchni, które nie wyróżniają się od starej nawierzchni i nie mają większego rozmiaru niż 15% powierzchni znakowanej, uznaje się za powierzchnie jednorodne. Dla powierzchni niejednorodnych należy ustalić w SST wymagania wobec materiału do znakowania nawierzchni.

5.4. Przygotowanie podłoża do wykonania znakowania

Przed wykonaniem znakowania poziomego należy oczyścić powierzchnię nawierzchni malowanej z pyłu, kurzu, piasku, smarów, olejów i innych zanieczyszczeń, przy użyciu sprzętu wymienionego w SST i zaakceptowanego przez Inżyniera.

Powierzchnia nawierzchni przygotowana do wykonania oznakowania poziomego musi być czysta i sucha.

5.5. Przedznakowanie

W celu dokładnego wykonania poziomego oznakowania drogi, można wykonać przedznakowanie, stosując się do ustaleń zawartych w dokumentacji projektowej, „Instrukcji o znakach drogowych poziomych” [3], SST i wskazaniach Inżyniera.

Do wykonania przedznakowania można stosować nietrwałą farbę, np. farbę silnie rozcieńczoną rozpuszczalnikiem. Zaleca się wykonywanie przedznakowania w postaci cienkich linii lub kropek. Początek i koniec znakowania należy zaznaczyć małą kreską poprzeczną.

W przypadku odnawiania znakowania drogi, gdy stare znakowanie jest wystarczająco czytelne i zgodne z dokumentacją projektową, można przedznakowania nie wykonywać.

5.6. Wykonanie znakowania drogi

5.6.1. Dostarczenie materiałów i spełnienie zaleceń producenta materiałów

Materiały do znakowania drogi, spełniające wymagania podane w punkcie 2, powinny być dostarczone w oryginalnych opakowaniach handlowych i stosowane zgodnie z zaleceniami SST, producenta oraz wymaganiami znajdującymi się w aprobacie technicznej.

5.6.2. Wykonanie znakowania drogi materiałami cienkowarstwowymi

Wykonanie znakowania powinno być zgodne z zaleceniami producenta materiałów, a w przypadku ich braku lub niepełnych danych - zgodne z poniższymi wskazaniami.

Farbę do znakowania cienkowarstwowego po otwarciu opakowania należy wymieszać w czasie od 2 do 4 min do uzyskania pełnej jednorodności. Przed lub w czasie napełniania zbiornika malowarki zaleca się przecedzić farbę przez sito 0,6 mm. Nie wolno stosować do malowania mechanicznej farby, w której osad na dnie opakowania nie daje się całkowicie wymieszać lub na jej powierzchni znajduje się kożuch.

Farbę należy nakładać równomierną warstwą o grubości ustalonej w SST, zachowując wymiary i ostrość krawędzi. Grubość nanoszonej warstwy zaleca się kontrolować przy pomocy grzebienia pomiarowego na płycie szklanej lub metalowej podkładanej na drodze malowarki. Ilość farby zużyta w czasie prac, określona przez średnie zużycie na metr kwadratowy nie może się różnić od ilości ustalonej, więcej niż o 20%.

Wszystkie większe prace powinny być wykonane przy użyciu samojezdnych malowarek z automatycznym podziałem linii i posypywaniem kulkami szklanymi z ew. materiałem uszorstniającym. W przypadku mniejszych prac, wielkość, wydajność i jakość sprzętu należy dostosować do zakresu i rozmiaru prac. Decyzję dotyczącą rodzaju sprzętu i sposobu wykonania znakowania podejmuje Inżynier na wniosek Wykonawcy.

5.6.3. Wykonanie znakowania drogi materiałami grubowarstwowymi

Wykonanie znakowania powinno być zgodne z zaleceniami producenta materiałów, a w przypadku ich braku lub niepełnych danych - zgodne z poniższymi wskazaniami.

Materiał znakujący należy nakładać równomierną warstwą o grubości ustalonej w SST, zachowując wymiary i ostrość krawędzi. Grubość nanoszonej warstwy zaleca się kontrolować przy pomocy grzebienia pomiarowego na płycie szklanej lub metalowej, podkładanej na drodze malowarki. Ilość materiału zużyta w czasie prac, określona przez średnie zużycie na metr kwadratowy, nie może się różnić od ilości ustalonej, więcej niż o 20%.

W przypadku mas termoplastycznych wszystkie większe prace powinny być wykonywane przy użyciu urządzeń samojezdnych z automatycznym podziałem linii i posypywaniem kulkami szklanymi z ew. materiałem uszorstniającym. W przypadku mniejszych prac, wielkość, wydajność i jakość sprzętu należy dostosować do ich zakresu i rozmiaru. Decyzję dotyczącą rodzaju sprzętu i sposobu wykonania znakowania podejmuje Inżynier na wniosek Wykonawcy. W przypadku znakowania nawierzchni betonowej należy zastosować podkład (primer) poprawiający przyczepność nakładanego termoplastu do nawierzchni.

W przypadku dwuskładnikowych mas chemoutwardzalnych prace można wykonywać ręcznie, przy użyciu prostych urządzeń, np. typu „Plastomarker” lub w inny sposób zaakceptowany przez Inżyniera.

5.6.4. Wykonanie znakowania drogi punktowymi elementami odblaskowymi

Wykonanie znakowania powinno być zgodne z zaleceniami producenta materiałów, a w przypadku ich braku lub niepełnych danych - zgodne z poniższymi wskazaniami.

Przy wykonywaniu znakowania punktowymi elementami odblaskowymi należy zwracać szczególną uwagę na staranne mocowanie elementów do podłoża, od czego zależy trwałość wykonanego oznakowania.

Nie wolno zmieniać ustalonego przez producenta rodzaju kleju z uwagi na możliwość uzyskania różnej jego przyczepności do nawierzchni i do materiałów, z których wykonano punktowe elementy odblaskowe.

W przypadku znakowania nawierzchni betonowych należy zastosować podkład (primer) poprawiający przyczepność przyklejanych punktowych elementów odblaskowych do nawierzchni.

5.7. Usuwanie oznakowania poziomego

W przypadku konieczności usunięcia istniejącego oznakowania poziomego, czynność tę należy wykonać jak najmniej uszkadzając nawierzchnię.

Zaleca się wykonywać usuwanie oznakowania:

- cienkowarstwowego, metodą: frezowania, piaskowania, trawienia, wypalania lub zamalowania,
- grubowarstwowego, metodą frezowania,
- punktowego, prostymi narzędziami mechanicznymi.

Środki zastosowane do usunięcia oznakowania nie mogą wpływać ujemnie na przyczepność nowego oznakowania do podłoża, na jego szorstkość, trwałość oraz na właściwości podłoża.

Usuwanie oznakowania na czas robót drogowych może być wykonane przez zamalowanie nietrwałą farbą barwy czarnej.

Materiały pozostałe po usunięciu oznakowania należy usunąć z drogi tak, aby nie zanieczyszczały środowiska, w miejsce zaakceptowane przez Inżyniera.

6. KONTROLA JAKOŚCI ROBÓT

6.1. Ogólne zasady kontroli jakości robót

Ogólne zasady kontroli jakości robót podano w SST D-M-00.00.00 „Wymagania ogólne” pkt 6.

6.2. Badanie przygotowania podłoża i przedznakowania

Powierzchnia jezdni przed wykonaniem znakowania poziomego musi być całkowicie czysta i sucha.

Przedznakowanie powinno być wykonane zgodnie z wymaganiami punktu 5.5.

6.3. Badania wykonania oznakowania poziomego

6.3.1. Wymagania wobec oznakowania poziomego

6.3.1.1. Widzialność w dzień

Widzialność oznakowania w dzień jest określona współczynnikiem luminancji i barwą oznakowania.

Do określenia odbicia światła dziennego lub odbicia oświetlenia drogi od oznakowania stosuje się współczynnik luminancji w świetle rozproszonym $Q = L/E$, gdzie:

Q - współczynnik luminancji w świetle rozproszonym, $\text{mcd m}^{-2} \text{lx}^{-1}$,

L - luminancja pola w świetle rozproszonym, mcd/m^2 ,

E - oświetlenie płaszczyzny pola, lx.

Pomiary luminancji w świetle rozproszonym wykonuje się w praktyce miernikiem luminancji wg POD-97 [4]. Wartość współczynnika Q powinna wynosić dla oznakowania świeżego, barwy:

- białej na nawierzchni asfaltowej, co najmniej $130 \text{ mcd m}^{-2} \text{lx}^{-1}$,
- białej na nawierzchni betonowej, co najmniej $160 \text{ mcd m}^{-2} \text{lx}^{-1}$,
- żółtej, co najmniej $100 \text{ mcd m}^{-2} \text{lx}^{-1}$.

Pomiar współczynnika luminancji w świetle rozproszonym może być zastąpiony pomiarem współczynnika luminancji β , wg POD-97 [4]. Wartość współczynnika β powinna wynosić dla oznakowania świeżego, barwy:

- białej, co najmniej 0,60,
- żółtej, co najmniej 0,40.

Wartość współczynnika β powinna wynosić dla oznakowania używanego barwy:

- białej, po 12 miesiącach używalności, co najmniej 0,30,
- żółtej, po 1 miesiącu używalności, co najmniej 0,20.

Barwa oznakowania powinna być określona wg POD-97 [4] przez współrzędne chromatyczności x i y, które dla suchego oznakowania powinny leżeć w obszarze zdefiniowanym przez cztery punkty narożne:

Punkt narożny		1	2	3	4
Oznakowanie białe:	x	0,4	0,3	0,3	0,34
	y	0,4	0,3	0,3	0,38
Oznakowanie żółte:	x	0,5	0,5	0,5	0,43
	y	0,4	0,5	0,5	0,48

6.3.1.2. Widzialność w nocy

Za miarę widzialności w nocy przyjęto powierzchniowy współczynnik odbłasku R_L , określany wg POD-97 [4].

Wartość współczynnika R_L powinna wynosić dla oznakowania świeżego w stanie suchym, barwy:

- białej, co najmniej 300 mcd m⁻² lx⁻¹,
- żółtej, co najmniej 200 mcd m⁻² lx⁻¹.

Wartość współczynnika R_L powinna wynosić dla oznakowania używanego:

a) cienko- i grubowarstwowego barwy:

- białej, po 12 miesiącach eksploatacji, co najmniej 100 mcd m⁻² lx⁻¹,
- żółtej, po 1 miesiącu eksploatacji, co najmniej 150 mcd m⁻² lx⁻¹,

b) folii:

- dla oznakowań trwałych i długotrwałych (białych), co najmniej 300 mcd m⁻² lx⁻¹,
- dla oznakowań tymczasowych (żółtych), co najmniej 300 mcd m⁻² lx⁻¹.

6.3.1.3. Szorstkość oznakowania

Miarą szorstkości oznakowania jest wartość wskaźnika szorstkości SRT (Skid Resistance Tester) mierzona wahadłem angielskim, wg POD-97 [4]. Wartość SRT symuluje warunki, w których pojazd wyposażony w typowe opony hamuje z blokadą kół przy prędkości 50 km/h na mokrej nawierzchni.

Wymaga się, aby wartość wskaźnika szorstkości SRT wynosiła na oznakowaniu:

- świeżym, co najmniej 50 jednostek SRT,
- używanym, w ciągu całego okresu użytkowania, co najmniej 45 jednostek SRT.

Dla punktowych elementów odblaskowych badań szorstkości nie wykonuje się.

6.3.1.4. Trwałość oznakowania

Trwałość oznakowania oceniana jako stopień zużycia w 10-stopniowej skali na zasadzie porównania z wzorcami, wg POD-97 [4], powinna wynosić po 12-miesięcznym okresie eksploatacji oznakowania wykonanego:

- farbami wodorozcieńczalnymi, co najmniej 5,
- pozostałymi materiałami, co najmniej 6.

6.3.1.5. Czas schnięcia oznakowania (wzgl. czas przejezdności oznakowania)

Za czas schnięcia oznakowania przyjmuje się czas upływający między wykonaniem oznakowania a jego oddaniem do ruchu.

Czas schnięcia oznakowania nie powinien przekraczać czasu gwarantowanego przez producenta, z tym że nie może przekraczać 2 godzin.

6.3.1.6. Grubość oznakowania

Grubość oznakowania, tj. podwyższenie ponad górną powierzchnię nawierzchni, powinna wynosić dla:

- oznakowania cienkowarstwowego (grubość na mokro bez kulek szklanych), co najwyżej 800 μm,
- oznakowania grubowarstwowego, co najwyżej 5 mm,
- punktowych elementów odblaskowych umieszczanych na części jezdnej drogi, co najwyżej 15 mm, a w uzasadnionych przypadkach ustalonych w dokumentacji projektowej, co najwyżej 25 mm.

Wymagania te nie obowiązują, jeśli nawierzchnia pod znakowaniem jest wyfrezowana.

6.3.2. Badania wykonania znakowania poziomego z materiału cienkowarstwowego lub grubowarstwowego

Wykonawca wykonując znakowanie poziome z materiału cienko- lub grubowarstwowego przeprowadza przed rozpoczęciem każdej pracy oraz w czasie jej wykonywania, co najmniej raz dziennie, lub zgodnie z ustaleniem SST, następujące badania:

a) przed rozpoczęciem pracy:

- sprawdzenie oznakowania opakowań,
- wizualną ocenę stanu materiału, w zakresie jego jednorodności i widocznych wad,
- pomiar wilgotności względnej powietrza,
- pomiar temperatury powietrza i nawierzchni,
- badanie lepkości farby (cienkowarstwowej), wg POD-97 [4],

b) w czasie wykonywania pracy:

- pomiar grubości warstwy oznakowania,
- pomiar czasu schnięcia, wg POD-97 [4],
- wizualną ocenę równomierności rozłożenia kulek szklanych,
- pomiar poziomych wymiarów oznakowania, na zgodność z dokumentacją projektową i „Instrukcją o znakach drogowych poziomych” [3],
- wizualną ocenę równomierności skropienia (rozłożenia materiału) na całej szerokości linii,
- oznaczenia czasu przejezdności, wg POD-97 [4].

Protokół z przeprowadzonych badań wraz z jedną próbką na blasze (300 x 250 x 0,8 mm) Wykonawca powinien przechować do czasu upływu okresu gwarancji.

W przypadku wątpliwości dotyczących wykonania oznakowania poziomego, Inżynier może zlecić wykonanie badań:

- widzialności w dzień,
- widzialności w nocy,
- szorstkości,

odpowiadających wymaganiom podanym w punkcie 6.3.1 i wykonanych według metod określonych w „Warunkach technicznych POD-97” [4]. Jeżeli wyniki tych badań wykażą wadliwość wykonanego oznakowania to koszt badań ponosi Wykonawca, w przypadku przeciwnym - Zamawiający.

6.3.3. Badania wykonania znakowania poziomego z punktowych elementów odblaskowych

Wykonawca wykonując znakowanie z prefabrykowanych elementów odblaskowych przeprowadza, co najmniej raz dziennie lub zgodnie z ustaleniem SST, następujące badania:

- sprawdzenie oznakowania opakowań,
- sprawdzenie rodzaju stosowanego kleju lub innych elementów mocujących, zgodnie z zaleceniami SST,
- wizualną ocenę stanu elementów, w zakresie ich kompletności i braku wad,
- wilgotności względnej powietrza,
- temperatury powietrza i nawierzchni,
- pomiaru czasu oddania do ruchu (schnięcia),
- wizualną ocenę liniowości przyklejenia elementów,
- równomierności przyklejenia elementów na całej długości linii,
- zgodności wykonania oznakowania z dokumentacją projektową i „Instrukcją o znakach drogowych poziomych” [3].

Protokół z przeprowadzonych badań wraz z próbkami przyklejanych elementów, w liczbie określonej w SST, Wykonawca przechowuje do czasu upływu okresu gwarancji.

W przypadku wątpliwości dotyczących wykonania oznakowania poziomego Inżynier może zlecić wykonanie badań:

- widzialności w dzień,
- widzialności w nocy,

odpowiadających wymaganiom podanym w punkcie 6.3.1 i wykonanych według metod określonych w „Warunkach technicznych POD-97” [4]. Jeśli wyniki tych badań wykażą wadliwość wykonanego oznakowania to koszt badań ponosi Wykonawca, w przypadku przeciwnym - Zamawiający.

6.3.4. Zbiorcze zestawienie wymagań dla materiałów i wykonanego oznakowania

Lp.	Rodzaj wymagania	Jednostka	Materiały do znakowania	
			cienkowars- twowego	grubowars- twowego
1	Zawartość składników lotnych w materiałach do znakowania - rozpuszczalników organicznych - rozpuszczalników aromatycznych - benzenu i rozpuszczalników chlorowanych	% (m/m) % (m/m) % (m/m)	≤ 30 ≤ 10 0	≤ 2 - 0
2	Współczynnik załamania światła kulek szklanych	współcz.	> 1,5	> 1,5
3	Współczynnik luminancji Q w świetle rozproszonym dla oznakowania świeżego barwy: - białej na nawierzchni asfaltowej - żółtej	mcd m ⁻² lx ⁻¹ mcd m ⁻² lx ⁻¹	≥ 130 ≥ 100	≥ 130 ≥ 100
4	Współczynnik luminancji β dla oznakowania świeżego barwy - białej - żółtej	współcz. β współcz. β	≥ 0,60 ≥ 0,40	≥ 0,60 ≥ 0,40
5	Powierzchniowy współczynnik odblasku dla oznakowania świeżego w stanie suchym barwy: - białej - żółtej	mcd m ⁻² lx ⁻¹ mcd m ⁻² lx ⁻¹	≥ 300 ≥ 200	≥ 300 ≥ 200
6	Szorstkość oznakowania - świeżego - używanego (po 3 mies.)	wskaźnik SRT SRT	≥ 50 ≥ 45	≥ 50 ≥ 45
7	Trwałość oznakowania wykonanego: - farbami wodorozcieńczalnymi - pozostałymi materiałami	wskaźnik wskaźnik	≥ 5 ≥ 6	≥ 5 ≥ 6

8	Czas schnięcia materiału na nawierzchni	h	≤ 2	≤ 2
9	Grubość oznakowania nad powierzchnią nawierzchni - bez mikrokulek szklanych - z mikrokulkami szklanymi	μm mm	≤ 800 -	- ≤ 5
10	Okres stałości właściwości materiałów do znakowania przy składowaniu	miesiące	≥ 6	≥ 6

6.4. Tolerancje wymiarów oznakowania

6.4.1. Tolerancje nowo wykonanego oznakowania

Tolerancje nowo wykonanego oznakowania poziomego, zgodnego z dokumentacją projektową i „Instrukcją o znakach drogowych poziomych” [3], powinny odpowiadać następującym warunkom:

- szerokość linii może różnić się od wymaganej o ± 5 mm,
- długość linii może być mniejsza od wymaganej co najwyżej o 50 mm lub większa co najwyżej o 150 mm,
- dla linii przerywanych, długość cyklu składającego się z linii i przerwy nie może odbiegać od średniej liczonej z 10 kolejnych cykli o więcej niż ± 50 mm długości wymaganej,
- dla strzałek, liter i cyfr rozstaw punktów narożnikowych nie może mieć większej odchyłki od wymaganego wzoru niż ± 50 mm dla wymiaru długości i ± 20 mm dla wymiaru szerokości.

Przy wykonywaniu nowego oznakowania poziomego, spowodowanego zmianami organizacji ruchu, należy dokładnie usunąć zbędne stare oznakowanie.

6.4.2. Tolerancje przy odnawianiu istniejącego oznakowania

Przy odnawianiu istniejącego oznakowania należy dążyć do pokrycia pełnej powierzchni istniejących znaków, przy zachowaniu dopuszczalnych tolerancji podanych w punkcie 6.4.1.

7. OBMIAR ROBÓT

7.1. Ogólne zasady obmiaru robót

Ogólne zasady obmiaru robót podano w SST D-M-00.00.00 „Wymagania ogólne” pkt 7.

7.2. Jednostka obmiarowa

Jednostką obmiarową oznakowania poziomego jest m² (metr kwadratowy) powierzchni naniesionych znaków lub liczba umieszczonych punktowych elementów odblaskowych.

8. ODBIÓR ROBÓT

8.1. Ogólne zasady odbioru robót

Ogólne zasady odbioru robót podano w SST D-M-00.00.00 „Wymagania ogólne” pkt 8.

Roboty uznaje się za wykonane zgodnie z dokumentacją projektową, SST i wymaganiami Inżyniera, jeżeli wszystkie pomiary i badania, z zachowaniem tolerancji wg pkt 6, dały wyniki pozytywne.

8.2. Odbiór robót zanikających i ulegających zakryciu

Odbiór robót zanikających i ulegających zakryciu, w zależności od przyjętego sposobu wykonania robót, może być dokonany po:

- oczyszczeniu powierzchni nawierzchni,
- przedznakowaniu,
- frezowaniu nawierzchni przed wykonaniem znakowania materiałem grubowarstwowym,
- usunięciu istniejącego oznakowania poziomego,
- wykonaniu podkładu (primera) na nawierzchni betonowej.

8.3. Odbiór ostateczny

Odbioru ostatecznego należy dokonać po całkowitym zakończeniu robót, na podstawie wyników pomiarów i badań jakościowych określonych w punktach od 2 do 6.

8.4. Odbiór pogwarancyjny

Odbioru pogwarancyjnego należy dokonać po upływie okresu gwarancyjnego, ustalonego w SST. Sprawdzeniu podlegają cechy oznakowania określone w POD-97 [4].

Zaleca się stosowanie następujących minimalnych okresów gwarancyjnych:

a) dla oznakowania cienkowarstwowego:

- na odcinkach zamiejskich, z wyłączeniem przejść dla pieszych: co najmniej 12 miesięcy,

- na odcinkach przejść przez miejscowości: co najmniej 6 miesięcy,
 - na przejściach dla pieszych na odcinkach zamieszkiwanych: co najmniej 6 miesięcy,
 - na przejściach dla pieszych w miejscowościach: co najmniej 3 miesiące,
- b) dla oznakowania grubowarstwowego lub znakowania punktowymi elementami odblaskowymi: co najmniej 24 miesiące.

W niektórych przypadkach można rozważyć ograniczenia okresów gwarancyjnych dla oznakowań:

a) cienkowarstwowych

- dla wymalowań farbami problematyczne jest udzielenie gwarancji na wykonane oznakowanie w przypadku nawierzchni, których czas użytkowania jest krótszy niż jeden rok oraz dla oznakowań wykonanych w okresie od 1 listopada do 31 marca,
- na nawierzchniach bitumicznych o warstwie ścieralnej spękanej, kruszącej się, z luźnymi grysami, pożądane jest skrócić okres gwarancyjny dla linii segregacyjnych do 6 miesięcy, przejść dla pieszych i drobnych elementów do 3 miesięcy,
- na nawierzchniach kostkowych o równej powierzchni w dobrym stanie, pożądane jest skrócić okres gwarancyjny dla linii segregacyjnych do 3 miesięcy, przejść dla pieszych i drobnych elementów do 1 miesiąca,
- na nawierzchniach drogowych o silnie zdeformowanej, spękanej, łuszczącej się powierzchni, na złączach podłużnych jeśli są niejednorodne, tj. ze szczelinami, garbami podłużnymi i poprzecznymi, na nawierzchniach smołowych (także z powierzchniowym utrwaleniem smołą), na nawierzchniach kostkowych w złym stanie (nierówna powierzchnia, kostka uszkodzona, braki kostki, luźne zanieczyszczenia w szczelinach między kostkami niemożliwe do usunięcia za pomocą szczotki i zamiatarki) - w zasadzie gwarancji nie powinno się udzielać,
- w przypadku stosowania piasku lub piasku z solą do zimowego utrzymania dróg, okres gwarancyjny należałoby skrócić do maksimum 9 miesięcy przy wymalowaniu wiosennym i do 6 miesięcy przy wymalowaniu jesiennym;

b) grubowarstwowych

- na nawierzchniach bitumicznych ułożonych do 1 miesiąca przed wykonaniem oznakowania masami chemoutwardzalnymi i termoplastycznymi pożądane jest skrócić okres gwarancyjny dla linii segregacyjnych do 1 roku, dla przejść dla pieszych i drobnych elementów do 9 miesięcy.

9. PODSTAWA PŁATNOŚCI

9.1. Ogólne ustalenia dotyczące podstawy płatności

Ogólne ustalenia dotyczące podstawy płatności podano w SST D-M-00.00.00 „Wymagania ogólne” pkt 9.

9.2. Cena jednostki obmiarowej

Cena 1 m² wykonania robót obejmuje:

- prace pomiarowe, roboty przygotowawcze i oznakowanie robót,
- przygotowanie i dostarczenie materiałów,
- oczyszczenie podłoża (nawierzchni),
- przedznakowanie,
- naniesienie powłoki znaków na nawierzchnię drogi o kształtach i wymiarach zgodnych z dokumentacją projektową i „Instrukcją o znakach drogowych poziomych”,
- ochrona znaków przed zniszczeniem przez pojazdy w czasie prowadzenia robót,
- przeprowadzenie pomiarów i badań laboratoryjnych wymaganych w specyfikacji technicznej.

D - 07.02.01

OZNAKOWANIE PIONOWE

1. WSTĘP

1.1. Przedmiot SST

Przedmiotem niniejszej ogólnej specyfikacji technicznej (SST) są wymagania dotyczące wykonania i odbioru oznakowania pionowego związanych z realizacją inwestycji pn. „Przebudowa drogi gminnej wewnętrznej w msc. Falczewo”.

1.2. Zakres stosowania SST

związanych z realizacją inwestycji pn. „Przebudowa drogi gminnej wewnętrznej w msc. Falczewo”.

1.3. Zakres robót objętych SST

Ustalenia zawarte w niniejszej specyfikacji dotyczą zasad prowadzenia robót związanych z wykonywaniem i odbiorem oznakowania pionowego stosowanego na drogach, w postaci:

- znaków ostrzegawczych,
- znaków zakazu i nakazu,
- znaków informacyjnych, kierunku, miejscowości i znaków uzupełniających.

1.4. Określenia podstawowe

1.4.1. Znak pionowy - znak wykonany w postaci tarczy lub tablicy z napisami albo symbolami, zwykle umieszczony na konstrukcji wsporczej.

1.4.2. Tarcza znaku - element konstrukcyjny, na powierzchni którego umieszczana jest treść znaku. Tarcza może być wykonana z różnych materiałów (stal, aluminium, tworzywa syntetyczne itp.) - jako jednolita lub składana.

1.4.3. Lico znaku - przednia część znaku, służąca do podania treści znaku. Lico znaku może być wykonane jako malowane lub oklejane (folią odbłaskową lub nieodbłaskową). W przypadkach szczególnych (znak z przejrzystych tworzyw syntetycznych) lico znaku może być zatopione w tarczy znaku.

1.4.4. Znak drogowy odbłaskowy - znak, którego lico wykazuje właściwości odbłaskowe (wykonane jest z materiału o odbiciu powrotnym - współdrożnym).

1.4.5. Konstrukcja wsporcza znaku - słup (słupy), wysięgnik, wspornik itp., na którym zamocowana jest tarcza znaku, wraz z elementami służącymi do przymocowania tarczy (śruby, zaciski itp.).

1.4.6. Znak drogowy prześwietlany - znak, w którym wewnętrzne źródło światła jest umieszczone pod przejrzystym licem znaku.

1.4.7. Znak drogowy oświetlany - znak, którego lico jest oświetlane źródłem światła umieszczonym na zewnątrz znaku.

1.4.8. Znak nowy - znak użytkowany (ustawiony na drodze) lub magazynowany w okresie do 3 miesięcy od daty produkcji.

1.4.9. Znak użytkowany - znak ustawiony na drodze lub magazynowany przez okres dłuższy niż 3 miesiące od daty produkcji.

1.4.10. Pozostałe określenia podstawowe są zgodne z obowiązującymi, odpowiednimi polskimi normami i z definicjami podanymi w SST D-M-00.00.00 „Wymagania ogólne” pkt 1.4.

1.5. Ogólne wymagania dotyczące robót

Ogólne wymagania dotyczące robót podano w SST D-M-00.00.00 „Wymagania ogólne” pkt 1.5.

2. MATERIAŁY

2.1. Ogólne wymagania dotyczące materiałów

Ogólne wymagania dotyczące materiałów, ich pozyskiwania i składowania podano w SST D-M-00.00.00 „Wymagania ogólne” pkt 2.

2.2. Aprobata techniczna dla materiałów

Każdy materiał do wykonania pionowego znaku drogowego, na który nie ma normy, musi posiadać aprobatę techniczną wydaną przez uprawnioną jednostkę. Znaki drogowe powinny mieć certyfikat bezpieczeństwa (znak „B”) nadany przez uprawnioną jednostkę.

2.3. Materiały stosowane do fundamentów znaków

Fundamenty dla zamocowania konstrukcji wsporczych znaków mogą być wykonywane jako:

- prefabrykaty betonowe,
- z betonu wykonywanego „na mokro”,
- z betonu zbrojonego,
- inne rozwiązania zaakceptowane przez Inżyniera.

Klasa betonu powinna być zgodna z dokumentacją projektową. Beton powinien odpowiadać wymaganiom PN-B-06250 [1].

2.3.1. Cement

Cement stosowany do betonu powinien być cementem portlandzkim klasy 32,5, odpowiadający wymaganiom PN-B-19701 [4].

2.3.2. Kruszywo

Kruszywo stosowane do betonu powinno odpowiadać wymaganiom PN-B-06712 [3]. Zaleca się stosowanie kruszywa o marce nie niższej niż klasa betonu.

2.3.3. Woda

Woda do betonu powinna być „odmiany 1”, zgodnie z wymaganiami normy PN-B-32250 [6].

2.3.4. Domieszki chemiczne

Domieszki chemiczne do betonu powinny być stosowane jeśli przewiduje je dokumentacja projektowa, SST lub wskazania Inżyniera. Domieszki chemiczne powinny odpowiadać wymaganiom PN-B-23010 [5].

W betonie niezbrojonym zaleca się stosować domieszki napowietrzające, a w betonie zbrojonym dodatkowo domieszki uplastyczniające lub upłynniające.

2.3.5. Pręty zbrojenia

Pręty zbrojenia w fundamentach z betonu zbrojonego powinny odpowiadać wymaganiom PN-B-06251 [2].

2.4. Konstrukcje wsporcze

2.4.1. Ogólne charakterystyki konstrukcji

Konstrukcje wsporcze znaków pionowych należy wykonać zgodnie z dokumentacją projektową i SST, a w przypadku braku wystarczających ustaleń, zgodnie z propozycją Wykonawcy zaakceptowaną przez Inżyniera.

Konstrukcje wsporcze można wykonać z ocynkowanych rur lub kątowników względnie innych kształtowników, zaakceptowanych przez Inżyniera.

Wymiary i najważniejsze charakterystyki elementów konstrukcji wsporczej z rur i kątowników podano w tablicy 1 i 2.

Tablica 1. Rury stalowe okrągłe bez szwu walcowane na gorąco wg PN-H-74219 [9]

Średnica zewnętrzna mm	Grubość ścianki mm	Masa 1 m kg/m	Dopuszczalne odchyłki	
			średnicy zewnętrznej	grubości ścianki
44,5	od 2,6 do 11,0	od 2,69 do 9,09	± 1,25 %	± 15 %
48,3	od 2,6 do 11,0	od 2,93 do 10,01		
51,0	od 2,6 do 12,5	od 3,10 do 11,9		
54,0	od 2,6 do 14,2	od 3,30 do 13,9		
57,0	od 2,9 do 14,2	od 3,87 do 15,0		
60,3	od 2,9 do 14,2	od 4,11 do 16,1		
63,5	od 2,9 do 16,0	od 4,33 do 18,7		
70,0	od 2,9 do 16,0	od 4,80 do 21,3		
76,1	od 2,9 do 20,0	od 5,24 do 27,7		
82,5	od 3,2 do 20,0	od 6,26 do 30,8		
88,9	od 3,2 do 34,0	od 6,76 do 34,0		
101,6	od 3,6 do 20,0	od 8,70 do 40,2		
102,0	od 4,0 do 12,0	od 9,67 do 26,6		
108,0	od 3,6 do 20,0	od 9,27 do 43,4		
114,0	od 4,0 do 14,0	od 10,9 do 34,5		
114,3	od 3,6 do 20,0	od 9,83 do 46,5		
121,0	od 4,0 do 16,0	od 11,5 do 41,4		

Tablica 2. Kątowniki równoramienne wg PN-H-93401 [18]

Wymiary ramion mm	Grubość ramienia mm	Masa 1 m kątownika kg/m	Dopuszczalne odchyłki	
			długości ramienia	grubości ramion
40 x 40	od 4 do 5	od 2,42 do 2,97	± 1	± 0,4
45 x 45	od 4 do 5	od 2,74 do 3,38	± 1	± 0,4
50 x 50	od 4 do 6	od 3,06 do 4,47	± 1,5	± 0,5
60 x 60	od 5 do 8	od 4,57 do 7,09	± 1,5	± 0,5
65 x 65	od 6 do 9	od 5,91 do 8,62	± 1,5	± 0,5
75 x 75	od 5 do 9	od 5,76 do 10,00	± 1,5	± 0,5
80 x 80	od 6 do 10	od 7,34 do 11,90	± 1,5	± 0,5
90 x 90	od 6 do 11	od 8,30 do 14,70	± 1,5	± 0,5
100 x 100	od 8 do 12	od 12,20 do 17,80	± 2	± 0,6

2.4.2. Rury

Rury powinny odpowiadać wymaganiom PN-H-74219 [9], PN-H-74220 [10] lub innej normy zaakceptowanej przez Inżyniera.

Powierzchnia zewnętrzna i wewnętrzna rur nie powinna wykazywać wad w postaci łusek, pęknięć, zwalcowań i naderwań. Dopuszczalne są nieznaczne nierówności, pojedyncze rysy wynikające z procesu wytwarzania, mieszczące się w granicach dopuszczalnych odchyłek wymiarowych.

Końce rur powinny być obcięte równo i prostopadle do osi rury.

Pożądane jest, aby rury były dostarczane o długościach:

- dokładnych, zgodnych z zamówieniem; z dopuszczalną odchyłką ± 10 mm,
- wielokrotnych w stosunku do zamówionych długości dokładnych poniżej 3 m z naddatkiem 5 mm na każde cięcie i z dopuszczalną odchyłką dla całej długości wielokrotnej, jak dla długości dokładnych.

Rury powinny być proste. Dopuszczalna miejscowa krzywizna nie powinna przekraczać 1,5 mm na 1 m długości rury.

Rury powinny być wykonane ze stali w gatunkach dopuszczonych przez normy (np. R 55, R 65, 18G2A): PN-H-84023-07 [15], PN-H-84018 [12], PN-H-84019 [13], PN-H-84030-02 [16] lub inne normy.

Do ocynkowania rur stosuje się gatunek cynku Raf według PN-H-82200 [11].

Rury powinny być dostarczone bez opakowania w wiązkach lub luzem względnie w opakowaniu uzgodnionym z Zamawiającym. Rury powinny być cechowane indywidualnie (dotyczy średnic 31,8 mm i większych i grubości ścianek 3,2 mm i większych) lub na przywieszkach metalowych (dotyczy średnic i grubości mniejszych od wyżej wymienionych). Cechowanie na rurze lub przywieszce powinno co najmniej obejmować: znak wytwórcy, znak stali i numer wytopu.

2.4.3. Kształtowniki

Kształtowniki powinny odpowiadać wymaganiom PN-H-93010 [17]. Powierzchnia kształtownika powinna być charakterystyczna dla procesu walcowania i wolna od wad jak widoczne łuski, pęknięcia, zwalcowania i naderwania. Dopuszczalne są usunięte wady przez szlifowanie lub dłutowanie z tym, że obrobiona powierzchnia powinna mieć łagodne wycięcia i zaokrąglone brzegi, a grubość kształtownika nie może zmniejszyć się poza dopuszczalną dolną odchyłkę wymiarową dla kształtownika.

Kształtowniki powinny być obcięte prostopadle do osi wzdłużnej kształtownika. Powierzchnia końców kształtownika nie powinna wykazywać rzdazisz, rozwarstwień, pęknięć i śladów jamy skurczowej widocznych nie uzbrojonym okiem.

Kształtowniki powinny być ze stali St3W lub St4W oraz mieć własności mechaniczne według PN-H-84020 [14] - tablica 3 lub innej uzgodnionej stali i normy pomiędzy Zamawiającym i wytwórcą.

Kształtowniki mogą być dostarczone luzem lub w wiązkach z tym, że kształtowniki o masie do 25 kg/m dostarcza się tylko w wiązkach.

Tablica 3. Podstawowe własności kształtowników według PN-H-84020 [14]

Stal	Granica plastyczności, MPa, minimum dla wyrobów o grubości lub średnicy, w mm						Wytrzymałość na rozciąganie, MPa, dla wyrobów o grub. lub śred. w mm	
	do 40	od 40 do 65	od 65 do 80	od 80 do 100	od 100 do 150	od 150 do 200	do 100	od 100 do 200
St3W	225	215	205	205	195	185	od 360 do 490	od 340 do 490
St4W	265	255	245	235	225	215	od 420 do 550	od 400 do 550

2.4.4. Elektrody lub drut spawalniczy

Jeśli dokumentacja projektowa, SST lub Inżynier przewidują wykonanie spawanych połączeń elementów, to elektroda powinna spełniać wymagania BN-82/4131-03 [26] lub PN-M-69430 [22], względnie innej uzgodnionej normy, a drut spawalniczy powinien spełniać wymagania PN-M-69420 [21], odpowiednio dla spawania gazowego acetylenowo-tlenowego lub innego zaakceptowanego przez Inżyniera.

Średnica elektrody lub drutu powinna wynosić połowę grubości elementów łączonych lub 6 do 8 mm, gdy elementy łączone są grubsze niż 15 mm.

Powierzchnia elektrody lub drutu powinna być czysta i gładka, bez rdzy, zgorzeliny, brudu lub smarów.

Do każdej partii elektrod lub drutów wytwórca powinien dostarczyć zaświadczenie, w którym podane są następujące wyniki badań: oględziny zewnętrzne, sprawdzenie wymiarów, sprawdzenie składu chemicznego, sprawdzenie wytrzymałości na rozciąganie, sprawdzenie pakowania oraz stwierdzenie zgodności własności elektrod lub drutów z normą.

Elektrody, druty i pręty powinny być przechowywane w suchych pomieszczeniach wolnych od czynników wywołujących korozję.

2.4.5. Powłoki metalizacyjne cynkowe

W przypadku zastosowania powłoki metalizacyjnej cynkowej na konstrukcjach stalowych, powinna ona być z cynku o czystości nie mniejszej niż 99,5 % i odpowiadać wymaganiom BN-89/1076-02 [25]. Minimalna grubość powłoki cynkowej powinna być zgodna z wymaganiami tablicy 4.

Powierzchnia powłoki powinna być jednorodna pod względem ziarnistości. Nie może ona wykazywać widocznych wad jak rysy, pęknięcia, pęcherze lub odstawanie powłoki od podłoża.

Tablica 4. Minimalna grubość powłoki metalizacyjnej cynkowej narażonej na działanie korozji atmosferycznej według BN-89/1076-02 [25]

Agresywność korozyjna atmosfery według PN-H-04651 [8]	Minimalna grubość powłoki, μm , przy wymaganej trwałości w latach	
	10	20
Umiarkowana	120	160
Ciężka	160 M	200 M
M - powłoka pokryta dwoma lub większą liczbą warstw powłoki malarskiej		

2.4.6. Gwarancja producenta lub dostawcy na konstrukcję wsporczą

Producent lub dostawca każdej konstrukcji wsporczej, a w przypadku znaków umieszczanych na innych obiektach lub konstrukcjach (wiadukty nad drogą, kładki dla pieszych, słupy latarni itp.), także elementów służących do zamocowania znaków na tym obiekcie lub konstrukcji, obowiązany jest do wydania gwarancji na okres trwałości znaku uzgodniony z odbiorcą. Przedmiotem gwarancji są właściwości techniczne konstrukcji wsporczej lub elementów mocujących oraz trwałość zabezpieczenia przeciwkorozyjnego.

W przypadku słupków znaków pionowych ostrzegawczych, zakazu, nakazu i informacyjnych o standardowych wymiarach oraz w przypadku elementów, służących do zamocowania znaków do innych obiektów lub konstrukcji - gwarancja może być wydana dla partii dostawy. W przypadku konstrukcji wsporczej dla znaków drogowych bramowych i wysięgnikowych gwarancja jest wystawiana indywidualnie dla każdej konstrukcji wsporczej.

2.5. Tarcza znaku

2.5.1. Trwałość materiałów na wpływy zewnętrzne

Materiały użyte na lico i tarczę znaku oraz połączenie lica znaku z tarczą znaku, a także sposób wykończenia znaku, muszą wykazywać pełną odporność na oddziaływanie światła, zmian temperatury, wpływy atmosferyczne i występujące w normalnych warunkach oddziaływania chemiczne (w tym korozję elektrochemiczną) - przez cały czas trwałości znaku, określony przez wytwórcę lub dostawcę.

2.5.2. Warunki gwarancyjne producenta lub dostawcy znaku

Producent lub dostawca znaku obowiązany jest przy dostawie określić, uzgodnioną z odbiorcą, trwałość znaku oraz warunki gwarancyjne dla znaku, a także udostępnić na życzenie odbiorcy:

- instrukcję montażu znaku,
- dane szczegółowe o ewentualnych ograniczeniach w stosowaniu znaku,
- instrukcję utrzymania znaku.

2.6. Materiały do montażu znaków

Wszystkie ocynkowane łączniki metalowe przewidziane do mocowania między sobą elementów konstrukcji wsporczych znaków jak śruby, listwy, wkręty, nakrętki itp. powinny być czyste, gładkie, bez pęknięć, naderwań, rozwarstwień i wypukłych korbów.

Łączniki mogą być dostarczane w pudełkach tekturowych, pojemnikach blaszanych lub paletach, w zależności od ich wielkości.

2.7. Przechowywanie i składowanie materiałów

Cement stosowany do wykonania fundamentów dla pionowych znaków drogowych powinien być przechowywany zgodnie z BN-88/6731-08 [27].

Kruszywo do betonu należy przechowywać w warunkach zabezpieczających je przed zanieczyszczeniem oraz zmieszaniem z kruszywami innych klas.

Prefabrykaty betonowe powinny być składowane na wyrównanym, utwardzonym i odwodnionym podłożu. Prefabrykaty należy układać na podkładach z zachowaniem prześwitu minimum 10 cm między podłożem a prefabrykatem.

Znaki powinny być przechowywane w pomieszczeniach suchych, z dala od materiałów działających korodująco i w warunkach zabezpieczających przed uszkodzeniami.

3. SPRZĘT

3.1. Ogólne wymagania dotyczące sprzętu

Ogólne wymagania dotyczące sprzętu podano w SST D-M-00.00.00 „Wymagania ogólne” pkt 3.

3.2. Sprzęt do wykonania oznakowania pionowego

Wykonawca przystępujący do wykonania oznakowania pionowego powinien wykazać się możliwością korzystania z następującego sprzętu:

- koparek kołowych, np. 0,15 m³ lub koparek gąsienicowych, np. 0,25 m³,
- żurawi samochodowych o udźwigu do 4 t,
- ewentualnie wiertnic do wykonywania dołów pod słupki w gruncie spoistym,
- betoniarek przewoźnych do wykonywania fundamentów betonowych „na mokro”,
- środków transportowych do przewozu materiałów,
- przewoźnych zbiorników na wodę,
- sprzętu spawalniczego, itp.

4. TRANSPORT

4.1. Ogólne wymagania dotyczące transportu

Ogólne wymagania dotyczące transportu podano w SST D-M-00.00.00 „Wymagania ogólne” pkt 4.

4.2. Transport materiałów do pionowego oznakowania dróg

Transport cementu powinien odbywać się zgodnie z BN-88/6731-08 [27].

Transport kruszywa powinien odbywać się zgodnie z PN-B-06712 [3].

Prefabrykaty betonowe - do zamocowania konstrukcji wsporczych znaków, powinny być przewożone środkami transportowymi w warunkach zabezpieczających je przed uszkodzeniami. Rozmieszczenie prefabrykatów na środkach transportu powinno być symetryczne.

Transport znaków, konstrukcji wsporczych i sprzętu (uchwyty, śruby, nakrętki itp.) powinien się odbywać środkami transportowymi w sposób uniemożliwiający ich przesuwanie się w czasie transportu i uszkodzenie.

5. WYKONANIE ROBÓT

5.1. Ogólne zasady wykonywania robót

Ogólne zasady wykonywania robót podano w SST D-M-00.00.00 „Wymagania ogólne” pkt 5.

5.2. Roboty przygotowawcze

Przed przystąpieniem do robót należy wyznaczyć:

- lokalizację znaku, tj. jego pikietaż oraz odległość od krawędzi jezdni, krawędzi pobocza umocnionego lub pasa awaryjnego postoju,
- wysokość zamocowania znaku na konstrukcji wsporczej.

Punkty stabilizujące miejsca ustawienia znaków należy zabezpieczyć w taki sposób, aby w czasie trwania i odbioru robót istniała możliwość sprawdzenia lokalizacji znaków.

Lokalizacja i wysokość zamocowania znaku powinny być zgodne z dokumentacją projektową.

5.3. Wykonanie wykopów i fundamentów dla konstrukcji wsporczych znaków

Sposób wykonania wykopu pod fundament znaku pionowego powinien być dostosowany do głębokości wykopu, rodzaju gruntu i posiadanego sprzętu. Wymiary wykopu powinny być zgodne z dokumentacją projektową lub wskazaniem Inżyniera.

Wykopy fundamentowe powinny być wykonane w takim okresie, aby po ich zakończeniu można było przystąpić natychmiast do wykonania w nich robót fundamentowych.

5.3.1. Prefabrykaty betonowe

Dno wykopu przed ułożeniem prefabrykatu należy wyrównać i zagęścić. Wolne przestrzenie między ścianami gruntu i prefabrykatem należy wypełnić materiałem kamiennym, np. klinem i dokładnie zagęścić ubijakami ręcznymi.

Jeżeli znak jest zlokalizowany na poboczu drogi, to górna powierzchnia prefabrykatu powinna być równa z powierzchnią pobocza lub być wyniesiona nad tę powierzchnię nie więcej niż 0,03 m.

5.3.2. Fundamenty z betonu i betonu zbrojonego

Wykopy pod fundamenty konstrukcji wsporczych dla zamocowania znaków wielkowymiarowych (znak kierunku i miejscowości), wykonywane z betonu „na mokro” lub z betonu zbrojonego należy wykonać zgodnie z PN-S-02205 [24].

Posadowienie fundamentów w wykopach otwartych bądź rozpartych należy wykonywać zgodnie z dokumentacją projektową, SST lub wskazaniem Inżyniera. Wykopy należy zabezpieczyć przed napływem wód opadowych przez wyprofilowanie terenu ze spadkiem umożliwiającym łatwy odpływ wody poza teren przylegający do wykopu. Dno wykopu powinno być wyrównane z dokładnością ± 2 cm.

Przy naruszonej strukturze gruntu rodzimego, grunt należy usunąć i miejsce wypełnić do spodu fundamentu betonem klasy B 15. Płaszczyzny boczne fundamentów stykające się z gruntem należy zabezpieczyć izolacją, np. emulsją kationową. Po wykonaniu fundamentu wykop należy zasypać warstwami grubości 20 cm z dokładnym zagęszczeniem gruntu.

5.4. Tolerancje ustawienia znaku pionowego

Konstrukcje wsporcze znaków - słupki, słupy, wysięgniki, konstrukcje dla tablic wielkowymiarowych, powinny być wykonane zgodnie z dokumentacją pionową i SST.

Dopuszczalne tolerancje ustawienia znaku:

- odchyłka od pionu, nie więcej niż ± 1 %,

- odchyłka w wysokości umieszczenia znaku, nie więcej niż ± 2 cm,
- odchyłka w odległości ustawienia znaku od krawędzi jezdni utwardzonego pobocza lub pasa awaryjnego postoju, nie więcej niż ± 5 cm, przy zachowaniu minimalnej odległości umieszczenia znaku zgodnie z Instrukcją o znakach drogowych pionowych [28].

5.5. Wykonanie spawanych złączy elementów metalowych

Złącza spawane elementów metalowych powinny odpowiadać wymaganiom PN-M-69011 [20].

Wytrzymałość zmęczeniowa spoin powinna wynosić od 19 do 32 MPa. Odchyłki wymiarów spoin nie powinny przekraczać $\pm 0,5$ mm dla spoiny grubości do 6 mm i $\pm 1,0$ mm dla spoiny o grubości powyżej 6 mm.

Odstęp w złączach zakładkowych i nakładkowych, pomiędzy przylegającymi do siebie płaszczyznami nie powinien być większy niż 1 mm.

Złącza spawane nie powinny mieć wad większych niż podane w tabelicy 5. Inżynier może dopuścić wady większe niż podane w tabelicy jeśli uzna, że nie mają one zasadniczego wpływu na cechy eksploatacyjne znaku pionowego.

Tablica 5. Dopuszczalne wymiary wad w złączach spawanych, wg PN-M-69775 [23]

Rodzaj wady	Dopuszczalny wymiar wady, mm
Brak przetopu	2,0
Podtopienie lica spoiny	1,5
Porowatość spoiny	3,0
Krater w spoinie	1,5
Wklęśnięcie lica spoiny	1,5
Uszkodzenie mechaniczne spoiny	1,0
Różnica wysokości sąsiednich wgłębień i wypukłości lica spoiny	3,0

5.6. Konstrukcje wsporcze

5.6.1. Zabezpieczenie konstrukcji wsporczej przed najechaniem

Konstrukcje wsporcze znaków drogowych bramowych lub wysięgnikowych jedno lub dwustronnych, jak również konstrukcje wsporcze znaków tablicowych bocznych o powierzchni większej od 4,5 m², gdy występuje możliwość bezpośredniego najechania na nie przez pojazd - muszą być zabezpieczone odpowiednio umieszczonymi barierami ochronnymi lub innego rodzaju urządzeniami ochronnymi lub przeciwdestrukcyjnymi, zgodnie z dokumentacją projektową, SST lub wskazaniem Inżyniera. Podobne zabezpieczenie należy stosować w przypadku innych konstrukcji wsporczych, gdy najechanie na nie w większym stopniu zagraża bezpieczeństwu użytkowników pojazdów, niż najechanie pojazdu na barierę, jeśli przewiduje to dokumentacja projektowa, SST lub Inżynier.

5.6.2. Łatwo zrywalne złącza konstrukcji wsporczej

W przypadku konstrukcji wsporczych, nie osłoniętych barierami ochronnymi - zaleca się stosowanie łatwo zrywalnych lub łatwo rozłączalnych przekrojów, złączy lub przegubów o odpowiednio bezpiecznej konstrukcji, umieszczonych na wysokości od 0,15 do 0,20 m nad powierzchnią terenu.

W szczególności - zaleca się stosowanie takich przekrojów, złączy lub przegubów w konstrukcjach wsporczych nie osłoniętych barierami ochronnymi, które znajdują się na obszarach zwiększonego zagrożenia kolizyjnego (ostrza rozgałęzień dróg łącznikowych, zewnętrzna strona łuków drogi itp.).

Łatwo zrywalne lub łatwo rozłączalne złącza, przekroje lub przeguby powinny być tak skonstruowane i umieszczone, by znak wraz z konstrukcją wsporczą po zerwaniu nie przewracał się na jezdnię. Wysokość części konstrukcji wsporczej, pozostającej po odłączeniu górnej jej części od fundamentu, nie może być większa od 0,25 m.

5.6.3. Zapobieganie zagrożeniu użytkowników drogi i terenu przyległego - przez konstrukcję wsporczą

Konstrukcja wsporcza znaku musi być wykonana w sposób ograniczający zagrożenie użytkowników pojazdów samochodowych oraz innych użytkowników drogi i terenu do niej przyległego przy najechaniu przez pojazd na znak. Konstrukcja wsporcza znaku musi zapewnić możliwość łatwej naprawy po najechaniu przez pojazdy lub innego rodzaju uszkodzenia znaku.

5.6.4. Tablicowe znaki drogowe na dwóch słupach lub podporach

Przy stosowaniu tablicowych znaków drogowych (drogowskazów tablicowych, tablic przeddrogowskazowych, tablic szlaku drogowego, tablic objazdów itp.) umieszczanych na dwóch słupach lub podporach - odległość między tymi słupami lub podporami, mierzona prostopadłe do przewidywanego kierunku najechania przez pojazd, nie może być mniejsza od 1,75 m. Przy stosowaniu większej liczby słupów niż dwa - odległość między nimi może być mniejsza.

5.6.5. Poziom górnej powierzchni fundamentu

Przy zamocowaniu konstrukcji wsporczej znaku w fundamencie betonowym lub innym podobnym - pożądane jest, by górna część fundamentu pokrywała się z powierzchnią pobocza, pasa dzielącego itp. lub była nad tę powierzchnię wyniesiona nie więcej niż 0,03

m. W przypadku konstrukcji wsporczych, znajdujących się poza koroną drogi, górna część fundamentu powinna być wyniesiona nad powierzchnię terenu nie więcej niż 0,15 m.

5.6.6. Barwa konstrukcji wsporczej

Konstrukcje wsporcze znaków drogowych pionowych muszą mieć barwę szarą neutralną z tym, że dopuszcza się barwę naturalną pokryć cynkowanych. Zabrania się stosowania pokryć konstrukcji wsporczych o jaskrawej barwie - z wyjątkiem przypadków, gdy jest to wymagane odrębnymi przepisami, wytycznymi lub warunkami technicznymi.

5.7. Połączenie tarczy znaku z konstrukcją wsporczą

Tarcza znaku musi być zamocowana do konstrukcji wsporczej w sposób uniemożliwiający jej przesunięcie lub obrót.

Materiał i sposób wykonania połączenia tarczy znaku z konstrukcją wsporczą musi umożliwiać, przy użyciu odpowiednich narzędzi, odłączenie tarczy znaku od tej konstrukcji przez cały okres użytkowania znaku.

Na drogach i obszarach, na których występują częste przypadki dewastacji znaków, zaleca się stosowanie elementów złącznych o konstrukcji uniemożliwiającej lub znacznie utrudniającej ich rozłączenie przez osoby niepowołane.

Tarcza znaku składanego musi wykazywać pełną integralność podczas najechania przez pojazd w każdych warunkach kolizji. W szczególności - żaden z segmentów lub elementów tarczy nie może się od niej odłączać w sposób powodujący narażenie kogokolwiek na niebezpieczeństwo lub szkodę.

Nie dopuszcza się zamocowania znaku do konstrukcji wsporczej w sposób wymagający bezpośredniego przeprowadzenia śrub mocujących przez lico znaku.

5.8. Trwałość wykonania znaku pionowego

Znak drogowy pionowy musi być wykonany w sposób trwały, zapewniający pełną czytelność przedstawionego na nim symbolu lub napisu w całym okresie jego użytkowania, przy czym wpływy zewnętrzne działające na znak, nie mogą powodować zniekształcenia treści znaku.

5.9. Urządzenia elektryczne na konstrukcji wsporczej

Przy umieszczaniu na konstrukcji wsporczej znaku drogowego jakichkolwiek urządzeń elektrycznych - obowiązują zasady oznaczania i zabezpieczania tych urządzeń, określone w odpowiednich przepisach i zaleceniach dotyczących urządzeń elektroenergetycznych.

5.10. Tabliczka znamionowa znaku

Każdy wykonany znak drogowy oraz każda konstrukcja wsporcza musi mieć tabliczkę znamionową z:

- nazwą, marką fabryczną lub innym oznaczeniem umożliwiającym identyfikację wytwórcy lub dostawcy,
- datą produkcji,
- oznaczeniem dotyczącym materiału lica znaku,
- datą ustawienia znaku.

Zaleca się, aby tabliczka znamionowa konstrukcji wsporczych zawierała również miesiąc i rok wymaganego przeglądu technicznego.

Napisy na tabliczce znamionowej muszą być wykonane w sposób trwały i wyraźny, czytelny w normalnych warunkach przez cały okres użytkowania znaku.

6. KONTROLA JAKOŚCI ROBÓT

6.1. Ogólne zasady kontroli jakości robót

Ogólne zasady kontroli jakości robót podano w SST D-M-00.00.00 „Wymagania ogólne” pkt 6.

6.2. Badania materiałów do wykonania fundamentów betonowych

Wykonawca powinien przeprowadzić badania materiałów do wykonania fundamentów betonowych „na mokro”. Uwzględniając nieskomplikowany charakter robót fundamentowych, na wniosek Wykonawcy, Inżynier może zwolnić go z potrzeby wykonania badań materiałów dla tych robót.

6.3. Badania w czasie wykonywania robót

6.3.1. Badania materiałów w czasie wykonywania robót

Wszystkie materiały dostarczone na budowę z aprobatą techniczną lub z deklaracją zgodności wydaną przez producenta powinny być sprawdzone w zakresie powierzchni wyrobu i jego wymiarów.

Częstotliwość badań i ocena ich wyników powinna być zgodna z ustaleniami tablicy 6.

Tablica 6. Częstotliwość badań przy sprawdzeniu powierzchni i wymiarów wyrobów dostarczonych przez producentów

Lp.	Rodzaj badania	Liczba badań	Opis badań	Ocena wyników badań
1	Sprawdzenie	od 5 do 10 badań	Powierzchnię zbadać	

	powierzchni	z wybra- nych losowo elementów w każdej dostar- czonej partii	nieuzbrojonym okiem. Do ew. sprawdzenia głębokości wad użyć dostępnych narzędzi (np. liniałów z czujnikiem, suwmiarek, mikrometrów itp.	Wyniki badań powinny być zgodne z wymaganiami punktu 2
2	Sprawdzenie wymiarów	wyrobów liczą- cej do 1000 elementów	Przeprowadzić przyrządami pomiarowymi lub sprawdzianami (np. liniałami, przymiarami itp.)	

W przypadkach budzących wątpliwości można zlecić uprawnionej jednostce zbadanie właściwości dostarczonych wyrobów i materiałów w zakresie wymagań podanych w punkcie 2.

6.3.2. Kontrola w czasie wykonywania robót

W czasie wykonywania robót należy sprawdzać:

- zgodność wykonania znaków pionowych z dokumentacją projektową (lokalizacja, wymiary, wysokość zamocowania znaków),
- zachowanie dopuszczalnych odchyłek wymiarów, zgodnie z punktem 2 i 5,
- prawidłowość wykonania wykopów pod konstrukcje wsporcze, zgodnie z punktem 5.3,
- poprawność wykonania fundamentów pod słupki zgodnie z punktem 5.3,
- poprawność ustawienia słupków i konstrukcji wsporczych, zgodnie z punktem 5.4.

W przypadku wykonania spawanych złączy elementów konstrukcji wsporczych:

- przed oględzinami, spoinę i przylegające do niej elementy łączone (od 10 do 20 mm z każdej strony) należy dokładnie oczyścić z zanieczyszczeń utrudniających prowadzenie obserwacji i pomiarów,
- oględziny złączy należy przeprowadzić wizualnie z ewentualnym użyciem lupy o powiększeniu od 2 do 4 razy; do pomiarów spoin powinny być stosowane wzorniki, przymiary oraz uniwersalne spoinomierze,
- w przypadkach wątpliwych można zlecić uprawnionej jednostce zbadanie wytrzymałości zmęczeniowej spoin, zgodnie z PN-M-06515 [18],
- złącza o wadach większych niż dopuszczalne, określone w punkcie 5.5, powinny być naprawione powtórным spawaniem.

7. OBMIAR ROBÓT

7.1. Ogólne zasady obmiaru robót

Ogólne zasady obmiaru robót podano w SST D-M-00.00.00 „Wymagania ogólne” pkt 7.

7.2. Jednostka obmiarowa

Jednostkami obmiarowymi są:

- a) szt. (sztuka), dla znaków konwencjonalnych oraz konstrukcji wsporczych,

8. ODBIÓR ROBÓT

8.1. Ogólne zasady odbioru robót

Ogólne zasady odbioru robót podano w SST D-M-00.00.00 „Wymagania ogólne” pkt 8.

Roboty uznaje się za wykonane zgodnie z dokumentacją projektową, SST i wymaganiami Inżyniera, jeżeli wszystkie pomiary i badania z zachowaniem tolerancji wg pkt 6, dały wyniki pozytywne.

8.2. Odbiór ostateczny

Odbiór robót oznakowania pionowego dokonywany jest na zasadzie odbioru ostatecznego.

Odbiór ostateczny powinien być dokonany po całkowitym zakończeniu robót, na podstawie wyników pomiarów i badań jakościowych określonych w punktach 2 i 5.

8.3. Odbiór pogwarancyjny

Odbioru pogwarancyjnego należy dokonać po upływie okresu gwarancyjnego, ustalonego w SST.

9. PODSTAWA PŁATNOŚCI

9.1. Ogólne ustalenia dotyczące podstawy płatności

Ogólne ustalenia dotyczące podstawy płatności podano w SST D-M-00.00.00 „Wymagania ogólne” pkt 9.

9.2. Cena jednostki obmiarowej

Cena wykonania jednostki obmiarowej oznakowania pionowego obejmuje:

- prace pomiarowe i roboty przygotowawcze,

- wykonanie fundamentów
- dostarczenie i ustawienie konstrukcji wsporczych,
- zamocowanie tarcz znaków drogowych,
- przeprowadzenie pomiarów i badań wymaganych w specyfikacji technicznej.

D - 08.01.01

KRAWĘŻNIKI BETONOWE

1. WSTĘP

11.1. Przedmiot SST

Przedmiotem niniejszej szczegółowej specyfikacji technicznej (SST) są wymagania dotyczące wykonania i odbioru robót drogowych wykonania krawężników betonowych związanych z realizacją inwestycji pn. „Przebudowa drogi gminnej wewnętrznej w msc. Falczewo”.

1.2. Zakres stosowania SST

Szczegółowa specyfikacja techniczna (SST) jest dokumentem przetargowym i kontraktowym przy realizacji inwestycji pn. „Przebudowa drogi gminnej wewnętrznej w msc. Falczewo”.

1.3. Zakres robót objętych SST

Ustalenia zawarte w niniejszej specyfikacji dotyczą zasad prowadzenia robót związanych z ustawieniem krawężników:

- a) betonowych na ławie betonowej z oporem
- b) betonowych na ławie betonowej bez oporu

1.4. Określenia podstawowe

- 1.4.1. **Krawężniki betonowe** – prefabrykowane belki betonowe ograniczające chodniki dla pieszych, pasy dzielące, wyspy kierujące oraz nawierzchnie drogowe.
- 1.4.2. Pozostałe określenia podstawowe są zgodne z obowiązującymi, odpowiednimi polskimi normami i z definicjami podanymi w SST D-M-00.00.00 „Wymagania ogólne” pkt 1.4.

1.5. Ogólne wymagania dotyczące robót

Ogólne wymagania dotyczące robót podano w ST D-M-00.00.00 „Wymagania ogólne” pkt 1.5.

2. MATERIAŁY

2.1. Ogólne wymagania dotyczące materiałów

Ogólne wymagania dotyczące materiałów, ich pozyskiwania i składowania, podano w SST D-M-00.00.00 „Wymagania ogólne” pkt 2.

2.2. Stosowane materiały

Materiałami stosowanymi są:

- a) krawężniki betonowe,
- b) piasek na podsypkę i do zapraw,
- c) cement do podsypki i zapraw,
- d) woda,
- e) materiały do wykonania ławy pod krawężniki.

2.3. Krawężniki betonowe - klasyfikacja

Klasyfikacja jest zgodna z BN-80/6775-03/01 [14].

2.3.1. Typy

W zależności od przeznaczenia rozróżnia się następujące typy krawężników betonowych:

- U - uliczne,
- D - drogowe.

2.3.2. Rodzaje

W zależności od kształtu przekroju poprzecznego rozróżnia się następujące rodzaje krawężników betonowych:

- a) prostokątne ścięte - rodzaj „a”,
- b) prostokątne - rodzaj „b”.

2.3.3. Odmiany

W zależności od technologii i produkcji krawężników betonowych, rozróżnia się odmiany:

- 1 - krawężnik betonowy jednowarstwowy,
- 2 - krawężnik betonowy dwuwarstwowy.

2.3.4. Gatunki

W zależności od dopuszczalnych wad, uszkodzeń krawężniki betonowe dzieli się na:

- a) gatunek 1 - G1,
- b) gatunek 2 - G2.

Przykład oznaczenia krawężnika betonowego ulicznego (U), prostokątnego (b), jednowarstwowego (1) o wymiarach 12 x 15 x 100 cm, gat. 1: Ub-1/12/15/100 BN-80/6775-03/04.

2.4. Krawężniki betonowe - wymagania techniczne

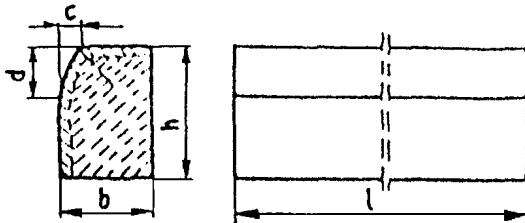
2.4.1. Kształt i wymiary

Kształt krawężników betonowych przedstawiono na rysunku 1, a wymiary podano w tabelicy 1.

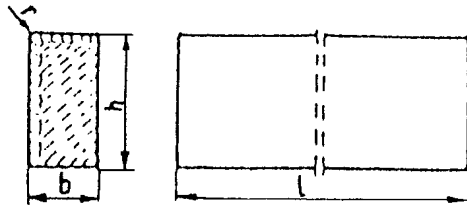
Wymiary krawężników betonowych podano w tabelicy 1.

Dopuszczalne odchyłki wymiarów krawężników betonowych podano w tabelicy 2.

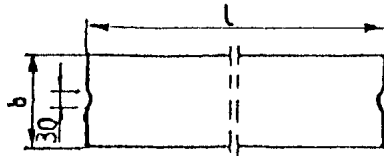
a) krawężnik rodzaju „a”



b) krawężnik rodzaju „b”



c) wpusty na powierzchniach stykowych krawężników



Rys. 1. Wymiarowanie krawężników

Tablica 1. Wymiary krawężników betonowych

Typ krawężnika	Rodzaj krawężnika	Wymiary krawężników, cm					
		l	b	h	c	d	r
U	a	100	20 15	30	min. 3 max. 7	min. 12 max. 15	1,0
D	b	100	15 12 10	20 25 25	-	-	1,0

Tablica 2. Dopuszczalne odchyłki wymiarów krawężników betonowych

Rodzaj wymiaru	Dopuszczalna odchyłka, mm	
	Gatunek 1	Gatunek 2
l	± 8	± 12
b, h	± 3	± 3

2.4.2. Dopuszczalne wady i uszkodzenia

Powierzchnie krawężników betonowych powinny być bez rys, pęknięć i ubytków betonu, o fakturze z formy lub zatartej. Krawędzie elementów powinny być równe i proste.

Dopuszczalne wady oraz uszkodzenia powierzchni i krawędzi elementów, zgodnie z BN-80/6775-03/01 [14], nie powinny przekraczać wartości podanych w tablicy 3.

Tablica 3. Dopuszczalne wady i uszkodzenia krawężników betonowych

Rodzaj wad i uszkodzeń	Dopuszczalna wielkość wad i uszkodzeń		
	Gatunek 1	Gatunek 2	
Wklęsłość lub wypukłość powierzchni krawężników w mm	2	3	
Szczeryby i uszkodzenia krawędzi i naroży	ograniczających powierzchnie górne (ścieralne), mm	nie dopuszczalne	
	ograniczających pozostałe powierzchnie:		
	- liczba max	2	2
	- długość, mm, max	20	40
	- głębokość, mm, max	6	10

2.4.3. Składowanie

Krawężniki betonowe mogą być przechowywane na składowiskach otwartych, posegregowane według typów, rodzajów, odmian, gatunków i wielkości.

Krawężniki betonowe należy układać z zastosowaniem podkładek i przekładek drewnianych o wymiarach: grubość 2,5 cm, szerokość 5 cm, długość min. 5 cm większa niż szerokość krawężnika.

2.4.4. Beton i jego składniki

2.4.4.1. Beton do produkcji krawężników

Do produkcji krawężników należy stosować beton wg PN-B-06250, klasy B 25 i B 30. W przypadku wykonywania krawężników dwuwarstwowych, górna (licowa) warstwa krawężników powinna być wykonana z betonu klasy B 30.

Beton użyty do produkcji krawężników powinien charakteryzować się:

- nasiąkliwością, poniżej 4%,
- ścieralnością na tarczy Boehmego, dla gatunku 1: 3 mm, dla gatunku 2: 4 mm,
- mrozoodpornością i wodoszczelnością, zgodnie z normą PN-B-06250 [2].

2.4.4.2. Cement

Cement stosowany do betonu powinien być cementem portlandzkim klasy nie niższej niż „32,5” wg PN-B-19701.

Przechowywanie cementu powinno być zgodne z BN-88/6731-08.

2.4.4.3. Kruszywo

Kruszywo powinno odpowiadać wymaganiom PN-B-06712.

Kruszywo należy przechowywać w warunkach zabezpieczających je przed zanieczyszczeniem, zmieszaniem z kruszywami innych asortymentów, gatunków i marek.

2.4.4.4. Woda

Woda powinna być odmiany „1” i odpowiadać wymaganiom PN-B-32250.

2.5. Materiały na podsypkę i do zapraw

Piasek na podsypkę cementowo-piaskową powinien odpowiadać wymaganiom PN-B-06712, a do zaprawy cementowo-piaskowej PN-B-06711.

Cement na podsypkę i do zaprawy cementowo-piaskowej powinien być cementem portlandzkim klasy nie mniejszej niż „32,5”, odpowiadający wymaganiom PN-B-19701.

Woda powinna być odmiany „1” i odpowiadać wymaganiom PN-B-32250.

2.6. Materiały na ławy

Do wykonania ław pod krawężniki należy stosować, dla:

- a) ławy betonowej - beton klasy B 15 lub B 10, wg PN-B-06250, którego składniki powinny odpowiadać wymaganiom punktu 2.4.4,
- b) ławy żwirowej - żwir odpowiadający wymaganiom PN-B-11111,
- c) ławy tłuczniowej - tłuczeń odpowiadający wymaganiom PN-B-11112.

2.7. Masa zalewowa

Masa zalewowa, do wypełnienia szczelin dylatacyjnych na gorąco, powinna odpowiadać wymaganiom BN-74/6771-04 lub aprobaty technicznej.

3. SPRZĘT

3.1. Ogólne wymagania dotyczące sprzętu

Ogólne wymagania dotyczące sprzętu podano w SST D-M-00.00.00 „Wymagania ogólne” pkt 3.

3.2. Sprzęt

Roboty wykonuje się ręcznie przy zastosowaniu:

- a) betoniarek do wytwarzania betonu i zapraw oraz przygotowania podsypki cementowo-piaskowej,
- b) wibratorów płytowych, ubijaków ręcznych lub mechanicznych.

4. TRANSPORT

4.1. Ogólne wymagania dotyczące transportu

Ogólne wymagania dotyczące transportu podano w SST D-M-00.00.00 „Wymagania ogólne” pkt 4.

4.2. Transport krawężników

Krawężniki betonowe mogą być przewożone dowolnymi środkami transportowymi.

Krawężniki betonowe układać należy na środkach transportowych w pozycji pionowej z nachyleniem w kierunku jazdy.

Krawężniki powinny być zabezpieczone przed przemieszczeniem się i uszkodzeniami w czasie transportu, a górna warstwa nie powinna wystawać poza ściany środka transportowego więcej niż 1/3 wysokości tej warstwy.

4.3. Transport pozostałych materiałów

Transport cementu powinien się odbywać w warunkach zgodnych z BN-88/6731-08.

Kruszywa można przewozić dowolnym środkiem transportu, w warunkach zabezpieczających je przed zanieczyszczeniem i zmieszaniem z innymi materiałami. Podczas transportu kruszywa powinny być zabezpieczone przed wysypaniem, a kruszywo drobne - przed rozpyleniem.

Masę zalewową należy pakować w bębny blaszane lub beczki drewniane. Transport powinien odbywać się w warunkach zabezpieczających przed uszkodzeniem bębnow i beczek.

5. WYKONANIE ROBÓT

5.1. Ogólne zasady wykonania robót

Ogólne zasady wykonania robót podano w SST D-M-00.00.00 „Wymagania ogólne” pkt 5.

5.2. Wykonanie koryta pod ławy

Koryto pod ławy należy wykonywać zgodnie z PN-B-06050.

Wymiary wykopu powinny odpowiadać wymiarom ławy w planie z uwzględnieniem w szerokości dna wykopu ew. konstrukcji szalunku.

Wskaźnik zagęszczenia dna wykonanego koryta pod ławę powinien wynosić co najmniej 0,97 według normalnej metody Proctora.

5.3. Wykonanie ław

Wykonanie ław powinno być zgodne z BN-64/8845-02.

5.3.1. Ława żwirowa

Ławy żwirowe o wysokości do 10 cm wykonuje się jednowarstwowo przez zasypanie koryta żwirem i zagęszczenie go polewając wodą.

Ławy o wysokości powyżej 10 cm należy wykonywać dwuwarstwowo, starannie zagęszczając poszczególne warstwy.

5.3.2. Ława tłuczniowa

Ławy należy wykonywać przez zasypanie wykopu koryta tłuczniem.

Tłuczeń należy starannie ubić polewając wodą. Górną powierzchnię ławy tłuczniowej należy wyrównać klinem i ostatecznie zagęścić.

Przy grubości warstwy tłuczniwa w ławie wynoszącej powyżej 10 cm należy ławę wykonać dwuwarstwowo, starannie zagęszczając poszczególne warstwy.

5.3.3. Ława betonowa

Ławy betonowe zwykle w gruntach spoistych wykonuje się bez szalowania, przy gruntach sypkich należy stosować szalowanie.

Ławy betonowe z oporem wykonuje się w szalowaniu. Beton rozścielony w szalowaniu lub bezpośrednio w korycie powinien być wyrównywany warstwami. Betonowanie ław należy wykonywać zgodnie z wymaganiami PN-B-06251, przy czym należy stosować co 50 m szczeliny dylatacyjne wypełnione bitumiczną masą zalewową.

5.4. Ustawienie krawężników betonowych

5.4.1. Zasady ustawiania krawężników

Światło (odległość górnej powierzchni krawężnika od jezdni) powinno być zgodne z ustaleniami dokumentacji projektowej, a w przypadku braku takich ustaleń powinno wynosić od 10 do 12 cm, a w przypadkach wyjątkowych (np. ze względu na „wyrobiecie” ścieku) może być zmniejszone do 6 cm lub zwiększone do 16 cm.

Zewnętrzna ściana krawężnika od strony chodnika powinna być po ustawieniu krawężnika obsypana piaskiem, żwirem, tłuczniem lub miejscowym gruntem przepuszczalnym, starannie ubitym.

Ustawienie krawężników powinno być zgodne z BN-64/8845-02 [16].

5.4.2. Ustawienie krawężników na ławie żwirowej lub tłuczniowej

Ustawianie krawężników na ławie żwirowej i tłuczniowej powinno być wykonywane na podsypce z piasku o grubości warstwy od 3 do 5 cm po zagęszczeniu.

5.4.3. Ustawienie krawężników na ławie betonowej

Ustawianie krawężników na ławie betonowej wykonuje się na podsypce z piasku lub na podsypce cementowo-piaskowej o grubości 3 do 5 cm po zagęszczeniu.

5.4.4. Wypełnianie spoin

Spoiny krawężników nie powinny przekraczać szerokości 1 cm. Spoiny należy wypełnić żwirem, piaskiem lub zaprawą cementowo-piaskową, przygotowaną w stosunku 1:2. Zalewanie spoin krawężników zaprawą cementowo-piaskową stosuje się wyłącznie do krawężników ustawionych na ławie betonowej.

Spoiny krawężników przed zalaniem zaprawą należy oczyścić i zmyć wodą. Dla zabezpieczenia przed wpływami temperatury krawężniki ustawione na podsypce cementowo-piaskowej i o spoinach zalanych zaprawą należy zalewać co 50 m bitumiczną masą zalewową nad szczeliną dylatacyjną ławy.

6. KONTROLA JAKOŚCI ROBÓT

6.1. Ogólne zasady kontroli jakości robót

Ogólne zasady kontroli jakości robót podano w SST D-M-00.00.00 „Wymagania ogólne” pkt 6.

6.2. Badania przed przystąpieniem do robót

6.2.1. Badania krawężników

Przed przystąpieniem do robót Wykonawca powinien wykonać badania materiałów przeznaczonych do ustawienia krawężników betonowych i przedstawić wyniki tych badań Inspektorowi Nadzoru do akceptacji.

Sprawdzenie wyglądu zewnętrznego należy przeprowadzić na podstawie oględzin elementu przez pomiar i policzenie uszkodzeń występujących na powierzchniach i krawędziach elementu zgodnie z wymaganiami tablicy 3. Pomiar długości i głębokości uszkodzeń należy wykonać za pomocą przymiaru stalowego lub suwmiarki z dokładnością do 1 mm, zgodnie z ustaleniami PN-B-10021.

Sprawdzenie kształtu i wymiarów elementów należy przeprowadzić z dokładnością do 1 mm przy użyciu suwmiarki oraz przymiaru stalowego lub taśmy zgodnie z wymaganiami tablicy 1 i 2. Sprawdzenie kątów prostych w narożach elementów wykonuje się przez przyłożenie kątownika do badanego naroża i zmierzenia odchyłek z dokładnością do 1 mm.

6.2.2. Badania pozostałych materiałów

Badania pozostałych materiałów stosowanych przy ustawianiu krawężników betonowych powinny obejmować wszystkie właściwości, określone w normach podanych dla odpowiednich materiałów w pkt 2.

6.3. **Badania w czasie robót**

6.3.1. Sprawdzenie koryta pod ławę

Należy sprawdzać wymiary koryta oraz zagęszczenie podłoża na dnie wykopu.

Tolerancja dla szerokości wykopu wynosi ± 2 cm. Zagęszczenie podłoża powinno być zgodne z pkt 5.2.

6.3.2. Sprawdzenie ław

Przy wykonywaniu ław badaniu podlegają:

- a) Zgodność profilu podłużnego górnej powierzchni ław z dokumentacją projektową.
Profil podłużny górnej powierzchni ławy powinien być zgodny z projektowaną niweletą. Dopuszczalne odchylenia mogą wynosić ± 1 cm na każde 100 m ławy.
- b) Wymiary ław.
Wymiary ław należy sprawdzić w dwóch dowolnie wybranych punktach na każde 100 m ławy. Tolerancje wymiarów wynoszą:
- dla wysokości $\pm 10\%$ wysokości projektowanej,
- dla szerokości $\pm 10\%$ szerokości projektowanej.
- c) Równość górnej powierzchni ław.
Równość górnej powierzchni ławy sprawdza się przez przyłożenie w dwóch punktach, na każde 100 m ławy, trzymetrowej łąty. Prześwit pomiędzy górną powierzchnią ławy i przyłożoną łątą nie może przekraczać 1 cm.
- d) Zagęszczenie ław.
Zagęszczenie ław bada się w dwóch przekrojach na każde 100 m. Ławy ze żwiru lub piasku nie mogą wykazywać śladu urządzenia zagęszczającego.
Ławy z tłucznia, badane próbą wyjęcia poszczególnych ziarn tłucznia, nie powinny pozwalać na wyjęcie ziarna z ławy.
- e) Odchylenie linii ław od projektowanego kierunku.
Dopuszczalne odchylenie linii ław od projektowanego kierunku nie może przekraczać ± 2 cm na każde 100 m wykonanej ławy.

6.3.3. Sprawdzenie ustawienia krawężników

Przy ustawianiu krawężników należy sprawdzać:

- a) dopuszczalne odchylenia linii krawężników w poziomie od linii projektowanej, które wynosi ± 1 cm na każde 100 m ustawionego krawężnika,
- b) dopuszczalne odchylenie niwelety górnej płaszczyzny krawężnika od niwelety projektowanej, które wynosi ± 1 cm na każde 100 m ustawionego krawężnika,
- c) równość górnej powierzchni krawężników, sprawdzane przez przyłożenie w dwóch punktach na każde 100 m krawężnika, trzymetrowej łąty, przy czym prześwit pomiędzy górną powierzchnią krawężnika i przyłożoną łątą nie może przekraczać 1 cm,
- d) dokładność wypełnienia spoin bada się co 10 metrów. Spoiny muszą być wypełnione całkowicie na pełną głębokość.

7. **OBMIAR ROBÓT**

7.1. **Ogólne zasady obmiaru robót**

Ogólne zasady obmiaru robót podano w SST D-M-00.00.00 „Wymagania ogólne” pkt 7.

7.2. **Jednostka obmiarowa**

Jednostką obmiarową jest m (metr) ustawionego krawężnika betonowego.

8. **ODBIÓR ROBÓT**

8.1. **Ogólne zasady odbioru robót**

Ogólne zasady odbioru robót podano w SST D-M-00.00.00 „Wymagania ogólne” pkt 8.

Roboty uznaje się za wykonane zgodnie z dokumentacją projektową, SST i wymaganiami Inspektora nadzoru, jeżeli wszystkie pomiary i badania z zachowaniem tolerancji wg pkt 6 dały wyniki pozytywne.

8.2. **Odbiór robót zanikających i ulegających zakryciu**

Odbiorowi robót zanikających i ulegających zakryciu podlegają:

- c) wykonanie koryta pod ławę,
- d) wykonanie ławy,
- e) wykonanie podsypki.

9. PODSTAWA PŁATNOŚCI

9.1. Ogólne ustalenia dotyczące podstawy płatności

Ogólne ustalenia dotyczące podstawy płatności podano w SST D-M-00.00.00 „Wymagania ogólne” pkt 9.

9.2. Cena jednostki obmiarowej

Cena wykonania 1 m krawężnika betonowego obejmuje:

- a) prace pomiarowe i roboty przygotowawcze,
- b) dostarczenie materiałów na miejsce wbudowania,
- c) wykonanie koryta pod ławę,
- d) ew. wykonanie szalunku,
- e) wykonanie ławy,
- f) wykonanie podsypki,
- g) ustawienie krawężników na podsypce (piaskowej lub cementowo-piaskowej),
- h) wypełnienie spoin krawężników zaprawą,
- i) ew. zalanie spoin masą zalewową,
- j) zasypanie zewnętrznej ściany krawężnika gruntem i ubicie,
- k) przeprowadzenie badań i pomiarów wymaganych w specyfikacji technicznej.

D - 08.03.01

BETONOWE OBRZEŻA CHODNIKOWE

1. WSTĘP

1.1. Przedmiot SST

Przedmiotem niniejszej szczegółowej specyfikacji technicznej (SST) są wymagania dotyczące wykonania i odbioru robót drogowych obrzeży chodnikowych betonowych związanych z realizacją inwestycji pn. „Przebudowa drogi gminnej wewnętrznej w msc. Falczewo”.

1.2. Zakres stosowania SST

Szczegółowa specyfikacja techniczna (SST) jest dokumentem przetargowym i kontraktowym przy realizacji inwestycji pn. „Przebudowa drogi gminnej wewnętrznej w msc. Falczewo”.

1.3. Zakres robót objętych SST

Ustalenia zawarte w niniejszej specyfikacji dotyczą zasad prowadzenia robót związanych z ustawieniem betonowego obrzeża chodnikowego.

1.4. Określenia podstawowe

1.4.1. **Obrzeża chodnikowe** - prefabrykowane belki betonowe rozgraniczające jednostronnie lub dwustronnie ciągi komunikacyjne od terenów nieprzeznaczonych do komunikacji.

1.4.2. Pozostałe określenia podstawowe są zgodne z obowiązującymi, odpowiednimi polskimi normami.

1.5. Ogólne wymagania dotyczące robót

Ogólne wymagania dotyczące robót podano w SST pkt 1.5.

2. MATERIAŁY

2.1. Ogólne wymagania dotyczące materiałów

Ogólne wymagania dotyczące materiałów, ich pozyskiwania i składowania podano w SST pkt 2.

2.2. Stosowane materiały

Materiałami stosowanymi są:

- obrzeża odpowiadające wymaganiom BN-80/6775-04/04 i BN-80/6775-03/01,
- żwir lub piasek do wykonania ław,
- cement wg PN-B-19701,
- piasek do zapraw wg PN-B-06711.

2.3. Betonowe obrzeża chodnikowe - klasyfikacja

W zależności od przekroju poprzecznego rozróżnia się dwa rodzaje obrzeży:

- obrzeże niskie - On,
- obrzeże wysokie - Ow.

W zależności od dopuszczalnych wielkości i liczby uszkodzeń oraz odchyłek wymiarowych obrzeża dzieli się na:

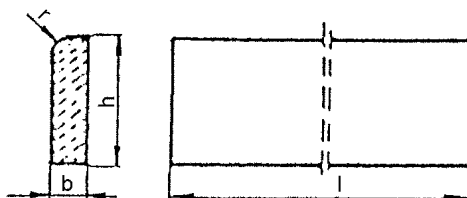
- gatunek 1 - G1,
- gatunek 2 - G2.

Przykład oznaczenia betonowego obrzeża chodnikowego niskiego (On) o wymiarach 6 x 20 x 75 cm gat. 1: obrzeże On - I/6/20/75 BN-80/6775-03/04.

2.4. Betonowe obrzeża chodnikowe - wymagania techniczne

2.4.1. Wymiary betonowych obrzeży chodnikowych

Kształt obrzeży betonowych przedstawiono na rysunku 1, a wymiary podano w tablicy 1.



Rysunek 1. Kształt betonowego obrzeża chodnikowego

Tablica 1. Wymiary obrzeży

Rodzaj obrzeża	Wymiary obrzeży, cm			
	1	b	h	r
On	75	6	20	3
	100	6	20	3
Ow	75	8	30	3
	90	8	24	3
	100	8	30	3

2.4.2. Dopuszczalne odchyłki wymiarów obrzeży

Dopuszczalne odchyłki wymiarów obrzeży podano w tablicy 2.

Tablica 2. Dopuszczalne odchyłki wymiarów obrzeży

Rodzaj wymiaru	Dopuszczalna odchyłka, m	
	Gatunek 1	Gatunek 2
l	± 8	± 12
b, h	± 3	± 3

2.4.3. Dopuszczalne wady i uszkodzenia obrzeży

Powierzchnie obrzeży powinny być bez rys, pęknięć i ubytków betonu, o fakturze z formy lub zatartej. Krawędzie elementów powinny być równe i proste.

Dopuszczalne wady oraz uszkodzenia powierzchni i krawędzi elementów nie powinny przekraczać wartości podanych w tablicy 3.

Tablica 3. Dopuszczalne wady i uszkodzenia obrzeży

Rodzaj wad i uszkodzeń		Dopuszczalna wielkość wad i uszkodzeń	
		Gatunek 1	Gatunek 2
Wklęsłość lub wypukłość powierzchni i krawędzi w mm		2	3
Szczeryby i uszkodzenia krawędzi i naroży	ograniczających powierzchnie górne (ścieralne)	niedopuszczalne	
	ograniczających pozostałe powierzchnie:		
	liczba, max	2	2
	długość, mm, max	20	40
	głębokość, mm, max	6	10

2.4.4. Składowanie

Betonowe obrzeża chodnikowe mogą być przechowywane na składowiskach otwartych, posegregowane według rodzajów i gatunków.

Betonowe obrzeża chodnikowe należy układać z zastosowaniem podkładek i przekładek drewnianych o wymiarach co najmniej: grubość 2,5 cm, szerokość 5 cm, długość minimum 5 cm większa niż szerokość obrzeża.

2.4.5. Beton i jego składniki

Do produkcji obrzeży należy stosować beton według PN-B-06250, klasy B 25 i B 30.

2.5. Materiały na ławę i do zaprawy

Żwir do wykonania ławy powinien odpowiadać wymaganiom PN-B-11111, a piasek - wymaganiom PN-B-11113.

Materiały do zaprawy cementowo-piaskowej powinny odpowiadać wymaganiom podanym w SST D-08.01.01 „Krawężniki betonowe” pkt 2.

3. SPRZĘT

3.1. Ogólne wymagania dotyczące sprzętu

Ogólne wymagania dotyczące sprzętu podano w SST pkt 3.

3.2. Sprzęt do ustawiania obrzeży

Roboty wykonuje się ręcznie przy zastosowaniu drobnego sprzętu pomocniczego.

4. TRANSPORT

4.1. Ogólne wymagania dotyczące transportu

Ogólne wymagania dotyczące transportu podano w SST „Wymagania ogólne” pkt 4.

4.2. Transport obrzeży betonowych

Betonowe obrzeża chodnikowe mogą być przewożone dowolnymi środkami transportu po osiągnięciu przez beton wytrzymałości minimum 0,7 wytrzymałości projektowanej.

Obrzeża powinny być zabezpieczone przed przemieszczeniem się i uszkodzeniami w czasie transportu.

5. WYKONANIE ROBÓT

5.1. Ogólne zasady wykonania robót

Ogólne zasady wykonania robót podano w SST „Wymagania ogólne” pkt 5.

5.2. Wykonanie koryta

Koryto pod podsypkę (ławę) należy wykonywać zgodnie z PN-B-06050.

Wymiary wykopu powinny odpowiadać wymiarom ławy w planie z uwzględnieniem w szerokości dna wykopu ew. konstrukcji szalunku.

5.3. Podłoże lub podsypka (ława)

Podłoże pod ustawienie obrzeża może stanowić rodzimy grunt piaszczysty lub podsypka (ława) ze żwiru lub piasku, o grubości warstwy od 3 do 5 cm po zagęszczeniu. Podsypkę (ławę) wykonuje się przez zasypanie koryta żwirem lub piaskiem i zagęszczenie z polewaniem wodą.

5.4. Ustawienie betonowych obrzeży chodnikowych

Betonowe obrzeża chodnikowe należy ustawiać na wykonanym podłożu w miejscu i ze światłem (odległością górnej powierzchni obrzeża od ciągu komunikacyjnego) zgodnym z ustaleniami dokumentacji projektowej.

Zewnętrzna ściana obrzeża powinna być obsypana piaskiem, żwirem lub miejscowym gruntem przepuszczalnym, starannie ubitym.

Spoiny nie powinny przekraczać szerokości 1 cm. Należy wypełnić je piaskiem lub zaprawą cementowo-piaskową w stosunku 1:2. Spoiny przed zalaniem należy oczyścić i zmyć wodą. Spoiny muszą być wypełnione całkowicie na pełną głębokość.

6. KONTROLA JAKOŚCI ROBÓT

6.1. Ogólne zasady kontroli jakości robót

Ogólne zasady kontroli jakości robót podano w SST „Wymagania ogólne” pkt 6.

6.2. Badania przed przystąpieniem do robót

Przed przystąpieniem do robót Wykonawca powinien wykonać badania materiałów przeznaczonych do ustawienia betonowych obrzeży chodnikowych i przedstawić wyniki tych badań Inspektorowi Nadzoru do akceptacji.

Sprawdzenie wyglądu zewnętrznego należy przeprowadzić na podstawie oględzin elementu przez pomiar i policzenie uszkodzeń występujących na powierzchniach i krawędziach elementu, zgodnie z wymaganiami tablicy 3. Pomiar długości i głębokości uszkodzeń należy wykonać za pomocą przymiaru stalowego lub suwmiarki z dokładnością do 1 mm, zgodnie z ustaleniami PN-B-10021.

Sprawdzenie kształtu i wymiarów elementów należy przeprowadzić z dokładnością do 1 mm przy użyciu suwmiarki oraz przymiaru stalowego lub taśmy, zgodnie z wymaganiami tablicy 1 i 2. Sprawdzenie kątów prostych w narożach elementów wykonuje się przez przyłożenie kątownika do badanego naroża i zmierzenia odchyłek z dokładnością do 1 mm.

Badania pozostałych materiałów powinny obejmować wszystkie właściwości określone w normach podanych dla odpowiednich materiałów wymienionych w pkt 2.

6.3. Badania w czasie robót

W czasie robót należy sprawdzać wykonanie:

- a) koryta pod podsypkę (ławę) - zgodnie z wymaganiami pkt 5.2,
- b) podłoża z rodzimego gruntu piaszczystego lub podsypki (ławy) ze żwiru lub piasku - zgodnie z wymaganiami pkt 5.3,
- c) ustawienia betonowego obrzeża chodnikowego - zgodnie z wymaganiami pkt 5.4, przy dopuszczalnych odchyleniach:
 - c) linii obrzeża w planie, które może wynosić ± 2 cm na każde 100 m długości obrzeża,
 - d) niwelety górnej płaszczyzny obrzeża, które może wynosić ± 1 cm na każde 100 m długości obrzeża,
 - e) wypełnienia spoin, sprawdzane co 10 metrów, które powinno wykazywać całkowite wypełnienie badanej spoiny na pełną głębokość.

7. OBMIAR ROBÓT

7.1. Ogólne zasady obmiaru robót

Ogólne zasady obmiaru robót podano w SST „Wymagania ogólne” pkt 7.

7.2. Jednostka obmiarowa

Jednostką obmiarową jest m (metr) ustawionego betonowego obrzeża chodnikowego.

8. ODBIÓR ROBÓT

8.1. Ogólne zasady odbioru robót

Ogólne zasady odbioru robót podano w SST „Wymagania ogólne” pkt 8.

Roboty uznaje się za wykonane zgodnie z dokumentacją projektową, SST i wymaganiami Inspektora Nadzoru, jeżeli wszystkie pomiary i badania z zachowaniem tolerancji wg pkt 6 dały wyniki pozytywne.

8.2. Odbiór robót zanikających i ulegających zakryciu

Odbiorowi robót zanikających i ulegających zakryciu podlegają:

- a) wykonane koryto,
- b) wykonana podsypka.

9. PODSTAWA PŁATNOŚCI

9.1. Ogólne ustalenia dotyczące podstawy płatności

Ogólne ustalenia dotyczące podstawy płatności podano w SST „Wymagania ogólne” pkt 9.

9.2. Cena jednostki obmiarowej

Cena wykonania 1 m betonowego obrzeża chodnikowego obejmuje:

- a) prace pomiarowe i roboty przygotowawcze,
- b) dostarczenie materiałów,
- c) wykonanie koryta,
- d) rozścielenie i ubicie podsypki,
- e) ustawienie obrzeża,
- f) wypełnienie spoin,
- g) obsypanie zewnętrznej ściany obrzeża,
- h) wykonanie badań i pomiarów wymaganych w specyfikacji technicznej.

D - 08.07.01a

PROGI ZWALNIAJĄCE

1. WSTĘP

1.1. Przedmiot SST

Przedmiotem niniejszej ogólnej specyfikacji technicznej (SST) są wymagania dotyczące wykonania i odbioru robót związanych z wykonywaniem progów zwalniających na jezdniach związanych z realizacją inwestycji pn. „Przebudowa drogi gminnej wewnętrznej w msc. Falczewo”.

1.2. Zakres stosowania SST

Szczegółowa specyfikacja techniczna (SST) jest dokumentem przetargowym i kontraktowym przy realizacji inwestycji pn. „Przebudowa drogi gminnej wewnętrznej w msc. Falczewo”.

1.3. Zakres robót objętych SST

Ustalenia zawarte w niniejszej specyfikacji dotyczą zasad prowadzenia robót związanych z wykonywaniem i odbiorem progów zwalniających wypukłych na jezdniach.

Progi zwalniające stosuje się na:

- obszarach zabudowanych dróg i ulic lokalnych (L) oraz dojazdowych (D), a wyjątkowo - innych dróg publicznych,
- drogach i ulicach niepublicznych (wewnętrznych), np. na osiedlach mieszkaniowych,
- ciągach pieszo-jezdnym, parkingach i dojazdach do nich,
- terenach zamkniętych (np. zakładów przemysłowych, ośrodków akademickich),
- innych miejscach ustalonych w wytycznych stosowania progów zwalniających [23].

1.4. Określenia podstawowe

1.4.1. Próg zwalniający - urządzenie bezpieczeństwa ruchu drogowego, wykonane zwykle w formie wygarbienia, wymuszające zmniejszenie prędkości.

1.4.2. Próg zwalniający liniowy - próg, obejmujący całą szerokość jezdni (zał. 2, rys. 1a, 1b). Progi te mogą być wykonane jako listwowe lub płytowe.

1.4.3. Próg zwalniający wyspowy - próg wykonany w formie wysp, umieszczonych na jezdni (zał. 2, rys. 1c, 1d). Progi te mogą być wykonane jako trapezowe lub łukowe.

1.4.4. Próg zwalniający listwowy - próg wykonany z elementu listwowego (jednolitego lub składanego z segmentów), ułożonego i zamocowanego na jezdni lub wbudowanego w nią (zał. 2, rys. 1a).

1.4.5. Próg zwalniający płytowy - próg, wykonany w formie płyty poprzez odpowiednie ukształtowanie nawierzchni jezdni lub ułożenie i zamocowanie na niej odpowiednich elementów (zał. 2, rys. 1b).

1.4.6. Próg o zmniejszonej szerokości (próg skrócony) - próg liniowy, nie zajmujący całej szerokości ulicy, ze względu na potrzeby odwodnieniowe, np. zachowania ścieku wzdłuż krawężnika (zał. 2, rys. 2).

1.4.7. Próg zwalniający podrzutowy - próg o małej długości i stromej płaszczyźnie najazdowej, powodujący przy najechaniu silny podrzut pojazdu.

1.4.8. Długość progów - wymiar progów równoległy do osi jezdni.

1.4.9. Szerokość progów - wymiar progów prostopadły do osi jezdni w miejscu jego umieszczenia.

1.4.10. Wysokość progów - wymiar progów mierzony prostopadle do nawierzchni jezdni.

1.4.11. Nachylenie powierzchni najazdowej (zjazdowej) progów - nachylenie ukośnej lub łukowej powierzchni progów od strony najazdu (zjazdu), mierzone jako stosunek jej wysokości do długości.

1.4.12. Graniczna prędkość przejazdu przez próg - najwyższa prędkość, przy której samochód osobowy średniej wielkości (o masie 950 - 1050 kg) może przejechać przez próg bez wyraźnych niedogodności ruchu oraz bez zagrożenia bezpieczeństwa ruchu.

1.4.13. Typ progów zwalniających - kształt progów uzależniony od prędkości przejazdu przez próg. Rozróżnia się trzy typy progów:

1. typ 1, dla prędkości przejazdu $\leq 25-30$ km/h (zał. 3, rys. 1):

- a) listwowy dług. 3,7 m; wys. 0,10 m, kształt wycinka koła o $R = 17,2$ m,
- b) płytowy z powierzchniami najazdowymi łukowymi ($1A_1$), dług. $\geq 5,0$ m, wys. 0,10 m,
- c) płytowy z powierzchniami najazdowymi ukośnymi ($1A_2$), dług. $\geq 4,0$ m, wys. 0,10 m.

2. typ 2, dla prędkości przejazdu $\leq 18-20$ km/h (zał. 3, rys. 2):

dług. 1,5 m, wys. 0,07 m, kształt wycinka koła o $R = 4,1$ m

3. próg podrzutowy, dla prędkości przejazdu $\leq 10-15$ km/h (zał. 6)

dług. $0,30 \div 1,0$ m, wys. $0,05 \div 0,10$ m.

1.4.14. Pozostałe określenia podstawowe są zgodne z obowiązującymi, odpowiednimi polskimi normami i z definicjami podanymi w SST D-M-00.00.00 „Wymagania ogólne” [7] pkt 1.4.

1.5. Ogólne wymagania dotyczące robót

Ogólne wymagania dotyczące robót podano w SST D-M-00.00.00 „Wymagania ogólne” [7] pkt 1.5.

2. MATERIAŁY

2.1. Ogólne wymagania dotyczące materiałów

Ogólne wymagania dotyczące materiałów, ich pozyskiwania i składowania, podano w SST D-M-00.00.00 „Wymagania ogólne” [7] pkt 2.

2.2. Materiały do wykonania progów zwalniających

2.2.1. Zgodność materiałów do wykonania progów z dokumentacją projektową

Materiały do wykonania progów zwalniających powinny być zgodne z ustaleniami dokumentacji projektowej lub SST, nawiązującymi do określonej konstrukcji progów.

2.2.2. Materiały do wykonania progów zwalniających z nawierzchni drogowych

Materiały do wykonania progów zwalniających z nawierzchni drogowych, wymienionych poniżej, powinny odpowiadać wymaganiom określonym w załączniku 5; lp. 1-9:

1. nawierzchnia z betonowej kostki brukowej,
2. nawierzchnia klinkierowa,
3. nawierzchnia z kostki kamiennej,
4. nawierzchnia z płyt betonowych (np. sześciokątnych),
5. nawierzchnia z asfaltu lanego,
6. nawierzchnia z mieszanek mineralno-asfaltowych „na zimno”,
7. nawierzchnia z betonu asfaltowego,
8. nawierzchnia z betonu cementowego,
9. nawierzchnia progów mieszana, z różnych materiałów.

2.2.3. Materiały do wykonania progów z prefabrykatów betonowych i żelbetowych

Kształt i wymiary elementów prefabrykowanych z betonu lub żelbetu do wykonania progów powinny być zgodne z aprobatą techniczną i katalogiem producenta.

Odchyłki wymiarów prefabrykatów powinny odpowiadać wymaganiom określonym w aprobacie technicznej.

Powierzchnie elementów powinny być bez rys, pęknięć i ubytków betonu. Krawędzie elementów powinny być równe i proste. Dopuszczalne wady oraz uszkodzenia powierzchni i krawędzi elementów nie powinny przekraczać wartości podanych w aprobacie technicznej lub w przypadku niepełnych danych w BN-80/6775-03/01 [6].

Dostarczone prefabrykаты powinny obejmować zestaw niezbędny do zmontowania kompletnego progów zwalniających, zawierający elementy najazdowe, środkowe, zjazdowe i ew. skrajne, zgodnie z ustaleniami dokumentacji projektowej lub SST.

Elementy progów mogą być składowane na otwartej przestrzeni, na podłożu wyrównanym i odwodnionym, przy czym elementy poszczególnych typów należy układać oddzielnie z ewentualnym zastosowaniem podkładek.

2.2.4. Materiały do wykonania progów z gotowych wyrobów, produkowanych z różnych tworzyw

Materiały do wykonania progów z gotowych wyrobów, produkowanych z różnych tworzyw sztucznych, mieszanek gumowych, materiałów termoplastycznych itp. powinny być zgodne z aprobatą techniczną IBDiM, wydaną dla określonego typu progów (przykład progów podprzemysłowych przedstawiono w zał. 6)

Dostarczony próg powinien być kompletny, obejmujący wszystkie elementy składowe progów: najazdowe, środkowe, zjazdowe i skrajne oraz materiały mocujące je do nawierzchni, np. śruby i kołki rozporowe. W przypadku produkowania elementów progów w różnych kolorach (np. w kolorze czarnym, żółtym, białym, czerwonym) dostawa musi objąć wystarczającą liczbę poszczególnych elementów, niezbędną do przemiennego skonstruowania progów, zgodnie z dokumentacją projektową, SST lub instrukcją producenta.

Elementy progów powinny odpowiadać wymaganiom określonym w aprobacie technicznej, a w przypadku braku wystarczających ustaleń, powinny mieć charakterystyki zgodne z tablicą 1.

Tablica 1. Dopuszczalne wady wyglądu zewnętrznego elementów progów zwalniających z tworzyw

Lp.	Właściwości	Wymagania
1	Wygląd powierzchni zewnętrznej	Powierzchnia jednolita, bez uszkodzeń, barwa elementu jednolita
2	Uszkodzenia powierzchni	Nierówności i braki materiału nie większe niż 2 mm
3	Dopuszczalne odchyłki wymiarów elementu: – długości i szerokości – wysokości	± 5 mm ± 2 mm

Elementy progów, dostarczane z zasady na paletach, mogą być składowane na nich - pod wiatami, w magazynach lub na otwartej przestrzeni, jednowarstwowo.

2.4.5. Materiały do warstwy wyrównującej

Wykonywanie progów zwalniających na istniejącej jezdni, w niektórych przypadkach progów z nawierzchni, wymaga warstwy wyrównującej istniejącą nawierzchnię do wypukłego kształtu progów.

Materiały do warstwy wyrównującej powinny być zgodne z dokumentacją projektową lub SST względnie zaproponowane przez Wykonawcę do akceptacji Inżyniera, przy nawiązaniu do materiału istniejącej podbudowy, jako:

- kruszywo stabilizowane mechanicznie, odpowiadające wymaganiom SST D-04.04.00÷04.04.03 [9],
- chudy beton, odpowiadający wymaganiom SST D-04.06.01 [11],
- warstwa z betonu cementowego, odpowiadająca wymaganiom PN-S-96014:1997 [4],
- kruszywo stabilizowane spoiwami hydraulicznymi, odpowiadające wymaganiom SST D-04.05.00÷04.05.04 [10],
- asfalt lany, odpowiadający wymaganiom SST D-05.03.07 [17],
- inne rodzaje warstw wyrównujących, odpowiadające wymaganiom SST, norm, wytycznych lub indywidualnie opracowanych SST zaakceptowanych przez Inżyniera.

2.4.6. Materiały na podsypkę i do wypełnienia spoin

Jeśli dokumentacja projektowa lub SST przewiduje podsypkę pod nawierzchnią progów, to materiały do jej wykonania powinny być zgodne z wymaganiami określonymi przez te dokumenty, a w przypadku niepełnych danych, powinny być zgodne z poniższymi wskazaniami:

- a) podsypka cementowo-piaskowa
 - mieszanka cementu i piasku w stosunku 1:4 z piasku naturalnego spełniającego wymagania dla gatunku 1 wg PN-B-11113:1996 [1], cementu powszechnego użytku spełniającego wymagania PN-B-19701:1997 [2] i wody odmiany 1 odpowiadającej wymaganiom PN-B-32250:1988 [3],
- b) wypełnienie spoin w nawierzchniach kostkowych na podsypce cementowo-piaskowej
 - zaprawa cementowo-piaskowa 1:4, spełniająca wymagania wg pktu a).

Składowanie piasku, nie przeznaczonego do bezpośredniego wbudowania po dostarczeniu na budowę, powinno odbywać się na podłożu równym, utwardzonym i dobrze odwodnionym, przy zabezpieczeniu go przed zanieczyszczeniem i zmieszaniem z innymi materiałami kamiennymi.

Przechowywanie cementu powinno być zgodne z BN-88/6731-08 [5].

2.4.7. Materiały do oznakowania poziomego progów

Jeśli dokumentacja projektowa lub SST nie przewiduje inaczej, to materiały do poziomego oznakowania progów z nawierzchni drogowych i prefabrykatów betonowych i żelbetowych powinny odpowiadać wymaganiom SST D-07.01.01 [20].

Rodzaj wybranego materiału do poziomego znakowania dróg (np. farby do znakowania cienkowarstwowego, masy chemoutwardzalne, masy termoplastyczne, punktowe elementy odblaskowe, kulki szklane odblaskowe) powinien być zaakceptowany przez Inżyniera.

2.4.8. Materiały do oznakowania pionowego progów

Materiały do oznakowania pionowego progów powinny odpowiadać wymaganiom SST D-07.02.01 [21].

3. SPRZĘT

3.1. Ogólne wymagania dotyczące sprzętu

Ogólne wymagania dotyczące sprzętu podano w SST D-M-00.00.00 „Wymagania ogólne” [7] pkt 3.

3.2. Sprzęt do wykonania progów zwalniających

Wykonawca przystępujący do wykonania progów zwalniających, powinien wykazać się możliwością korzystania:

- a) w przypadku progów z nawierzchni drogowych i przy wykonaniu warstwy wyrównawczej - ze sprzętu odpowiadającego wymaganiom określonym w zał. 5, lp. 1÷10 oraz w pktcie 2.4.5,
- b) w przypadku progów z gotowych wyrobów z tworzyw sztucznych - z drobnego sprzętu pomocniczego do ręcznego przymocowania progów do jezdni, według wymagań określonych w aprobacie technicznej lub instrukcji producenta.

4. TRANSPORT

4.1. Ogólne wymagania dotyczące transportu

Ogólne wymagania dotyczące transportu podano w SST D-M-00.00.00 „Wymagania ogólne” [7] pkt 4.

4.2. Transport materiałów do wykonania progów zwalniających

Transport materiałów do wykonania progów zwalniających:

- a) z nawierzchni drogowych i przy wykonaniu warstwy wyrównawczej powinien odpowiadać wymaganiom określonym w zał. 5, lp. 1÷10 oraz w pktcie 2.4.5,
- b) z gotowych wyrobów z tworzyw sztucznych powinien odpowiadać wymaganiom określonym w aprobacie technicznej (zazwyczaj może odbywać się dowolnym środkiem transportu, z wyrobami ułożonymi na paletach).

Piasek można przewozić dowolnym środkiem transportu w warunkach zabezpieczających go przed zanieczyszczeniem i zmieszaniem z innymi materiałami.

Cement należy przewozić zgodnie z postanowieniami BN-88/6731-08 [5].

5. WYKONANIE ROBÓT

5.1. Ogólne zasady wykonania robót

Ogólne zasady wykonania robót podano w SST D-M-00.00.00 „Wymagania ogólne” [7] pkt 5.

5.2. Zasady wykonywania progu zwalniającego

Konstrukcja progu zwalniającego powinna być zgodna z dokumentacją projektową lub SST.

Próg zwalniający może być wykonany:

- a) razem z budową nawierzchni ulicy lub drogi,
- b) osobno, po wybudowaniu nawierzchni ulicy lub drogi.

Wykonanie progu razem z budową nawierzchni ulicy lub drogi, wymaga odpowiedniego ukształtowania ulepszonego podłoża lub podbudowy (przykłady pokazano w załączniku 7).

Wykonanie progu osobno, na istniejącej nawierzchni, występuje częściej, obejmując:

1. rozebranie istniejącej nawierzchni,
2. ew. wykonanie warstwy wyrównującej,
3. ew. wykonanie podsypki,
4. ułożenie nawierzchni z czynnościami pomocniczymi, jak ubicie, wałowanie, wypełnienie spoin, profilowanie itp.,
5. ew. pielęgnacja nawierzchni progu.

Próg należy wykonać w taki sposób, aby:

- nie był utrudniony przepływ wody wzdłuż ścieków przykrawężnikowych,
- wykluczone było powstawanie kałuży wody lub tafli lodu przed i za progiem,
- nie był ograniczony dostęp do urządzeń znajdujących się w jezdni lub pod nią (np. studzienek ściekowych, rewizyjnych),
- był odpowiednio oznakowany i oświetlony.

5.3. Roboty przygotowawcze

5.3.1. Rozbiórka nawierzchni

Jeśli dokumentacja projektowa lub SST przewiduje rozebranie istniejącej nawierzchni, to roboty te powinny obejmować wyznaczenie powierzchni przeznaczonej do rozbiórki, rozkucie i zerwanie nawierzchni, ew. przesortowanie materiału uzyskanego z rozbiórki w celu ponownego jej użycia lub załadowania i wywiezienia oraz wyrównanie podłoża i uporządkowanie terenu rozbiórki.

Wykonanie rozbiórki nawierzchni powinno odpowiadać wymaganiom SST D-01.02.04 „Rozbiórka elementów dróg, ogrodzeń i przepustów”, zawartej w zeszycie SST D-01.00.00 [8].

5.3.2. Warstwa wyrównująca i podsypka

Jeżeli dokumentacja projektowa lub SST przewiduje wykonanie warstwy wyrównującej i/lub podsypki, to powinny one odpowiadać wymaganiom wymienionych dokumentów, a w przypadku niepełnych danych powinny być zaproponowane przez Wykonawcę do akceptacji Inżyniera, przy nawiązaniu do rodzaju materiału istniejącej podbudowy.

Warstwa wyrównująca może być wykonana z:

- kruszywa stabilizowanego mechanicznie, odpowiadając wymaganiom SST D-04.04.00÷04.04.03 [9],
- chudego betonu, odpowiadając wymaganiom SST D-04.06.01 [11],
- betonu cementowego, odpowiadając wymaganiom PN-S-96014:1997 [4],
- kruszywa stabilizowanego spoiwami hydraulicznymi, odpowiadając wymaganiom SST D-04.05.00÷04.05.04 [10],
- asfaltu lanego, odpowiadając wymaganiom SST D-05.03.07 [17],
- innych rodzajów materiałów odpowiadając wymaganiom właściwych SST, norm, wytycznych lub indywidualnie opracowanych SST, zaakceptowanych przez Inżyniera.

Podsypka cementowo-piaskowa powinna mieć grubość po zagęszczeniu 3÷5 cm, jeśli dokumentacja projektowa lub SST nie przewiduje inaczej, a dopuszczalne odchyłki od przyjętej grubości nie powinny przekraczać ± 1 cm. Wymagania dla materiałów na podsypkę powinny być zgodne z pktem 2.4.6. Podsypkę cementowo-piaskową przygotowuje się w betoniarkach, a następnie rozściela się na uprzednio zwilżonej podbudowie. W praktyce, wilgotność układanej podsypki powinna być taka, aby po ściśnięciu podsypki w dłoni, podsypka nie rozsypywała się i nie było na dłoni śladów wody, a po naciśnięciu palcami podsypka rozsypywała się. Rozścielona podsypka powinna być wyprofilowana i zagęszczona w stanie wilgotnym, np. zagęszczarkami wibracyjnymi. Całkowite ubicie nawierzchni i wypełnienie spoin zaprawą musi być zakończone przed rozpoczęciem wiązania cementu w podsypce.

5.4. Próg zwalniający z nawierzchni drogowych

Sposób wykonania progu zwalniającego z nawierzchni drogowych powinien być zgodny z ustaleniami dokumentacji projektowej lub SST, a w przypadku niepełnych danych, zaproponowany przez Wykonawcę do akceptacji Inżyniera po przedstawieniu:

- kształtu i wymiarów progu (np. wg zał. 3),
- rodzaju nawierzchni (np. wg zał. 5).

Sposób wykonania progu zwalniającego z:

- nawierzchni z betonowej kostki brukowej, powinien odpowiadać wymaganiom SST D-05.03.23a [19],
- nawierzchni klinkierowej, powinien odpowiadać wymaganiom SST D-05.03.02 [13],
- nawierzchni z kostki kamiennej, powinien odpowiadać wymaganiom SST D-05.03.01 [12],
- nawierzchni z płyt betonowych (np. sześciokątnych), powinien odpowiadać wymaganiom SST D-05.03.03 [14],
- asfaltu lanego, powinien odpowiadać wymaganiom SST D-05.03.07 [17],
- mieszanek mineralno-asfaltowych „na zimno”, powinien odpowiadać wymaganiom SST D-05.03.06 [16],
- betonu asfaltowego, powinien odpowiadać wymaganiom SST D-05.03.05 [15],
- betonu cementowego, powinien odpowiadać wymaganiom SST D-05.03.14 [18],
- materiałów mieszanych (różnych) lub materiałów innych, powinna odpowiadać wymaganiom właściwych SST, norm, wytycznych lub indywidualnie opracowanych SST, zaakceptowanych przez Inżyniera.

W przypadku wykonywania nawierzchni z kostek, spoiny należy wypełnić zaprawą cementowo-piaskową, spełniającą wymagania pktu 2.4.6.

5.5. Próg zwalniający z prefabrykatów betonowych lub żelbetowych

Wykonanie progu z prefabrykatów betonowych lub żelbetowych powinno być zgodne z ustaleniami dokumentacji projektowej lub SST. Materiały do wykonania progu powinny odpowiadać wymaganiom określonym w pktcie 2.2.3.

Montaż progu powinien być wykonany przez przeszkolony personel Wykonawcy. Montaż progu musi być zgodny z instrukcją montażu producenta i ew. aprobatą techniczną, ze zwróceniem uwagi na:

- stosowanie właściwej kolejności montażu poszczególnych prefabrykatów,
- połączenie sąsiednich elementów w sposób uniemożliwiający wzajemne przesunięcie się tych elementów względem siebie i względem nawierzchni jezdni.

5.6. Próg zwalniający z gotowych wyrobów produkowanych z różnych tworzyw sztucznych

Sposób wykonania progu z gotowych wyrobów powinien być zgodny z dokumentacją projektową, SST i aprobatą techniczną. Materiały do wykonania progu powinny odpowiadać wymaganiom określonym w pktcie 2.2.4 (przykład progu podrzutowego przedstawiono w zał. 6).

Montaż progu powinien być wykonany przez przeszkolony personel Wykonawcy, według instrukcji montażu producenta i ew. aprobaty technicznej, ze zwróceniem uwagi na:

- stosowanie właściwej kolejności montażu poszczególnych elementów (skrajnych, środkowych, najazdowych, bocznych itp.),
- przemienne montowanie elementów progów dostarczonych w różnych kolorach (np. białych i żółtych lub czerwonych i czarnych),
- zastosowanie profilu stalowego (np. rury ocynkowanej) pod progiem, w kierunku poprzecznym do osi jezdni (jeśli jest przewidziany do wzmocnienia i usztywnienia progu),
- dostosowanie wymiaru progu do szerokości jezdni, z neutrudnionym przepływem wody wzdłuż ścieków przykrawężnikowych,
- przymocowanie progu do nawierzchni jezdni, np. za pomocą wkrętów kotwiących i kołków rozporowych (przykład pokazano w zał. 6, rys. 4).

5.7. Oznakowanie progu

5.7.1. Oznakowanie poziome progu

Oznakowanie poziome progu z nawierzchni drogowych i prefabrykatów powinno być zgodne z dokumentacją projektową lub SST, a w przypadku niepełnych danych, zaproponowane przez Wykonawcę do akceptacji Inżyniera, na podstawie np. załącznika 1, pkt 11 i załącznika 4, rys. 2.

Materiały do wykonania oznakowania poziomego progu powinny odpowiadać wymaganiom pktu 2.4.7.

Sposób wykonania oznakowania poziomego progu powinien odpowiadać wymaganiom SST D-07.01.01 [20].

Próg zwalniający z gotowych wyrobów produkowanych z różnych tworzyw sztucznych może być oznakowany przez przemienne układanie gotowych elementów progu o różnych kolorach, np. czarnych i żółtych, po zaakceptowaniu przez Inżyniera.

5.7.2. Oznakowanie pionowe progu

Oznakowanie pionowe progu powinno być zgodne z dokumentacją projektową lub SST i projektem organizacji ruchu. Przykład oznakowania pionowego progu, na podstawie zaleceń „Tymczasowych wytycznych stosowania progów zwalniających” [23], podano w załączniku 1, pkt 10 i załączniku 4, rys. 1.

Materiały do wykonania oznakowania pionowego progu powinny odpowiadać wymaganiom pktu 2.4.8.

Sposób wykonania oznakowania pionowego progu powinien odpowiadać wymaganiom SST D-07.02.01 [21].

Ze względu na konieczność skoordynowania oznakowania pionowego progu z oznakowaniem pionowym całej ulicy lub jej fragmentu, zaleca się traktować te roboty jako towarzyszące, ujęte w osobnych pozycjach kosztorysowych (niż próg).

5.7.3. Oświetlenie progów

Tymczasowe wytyczne [23] wymagają oświetlenia progów od zmroku do świtu w warunkach niedostatecznej widoczności (patrz: zał. 1 pkt 12).

W przypadkach braku istniejącego oświetlenia ulicznego, oświetlenie progów należy wykonać na podstawie indywidualnej dokumentacji projektowej, przy ujęciu tych robót w osobnych pozycjach kosztorysowych. Przy opracowywaniu dokumentacji projektowej oświetlenia można korzystać z wymagań SST D-07.07.01 [22].

6. KONTROLA JAKOŚCI ROBÓT

6.1. Ogólne zasady kontroli jakości robót

Ogólne zasady kontroli jakości robót podano w SST D-M-00.00.00 „Wymagania ogólne” [7] pkt 6.

6.2. Badania przed przystąpieniem do robót

Przed przystąpieniem do robót Wykonawca powinien:

- uzyskać wymagane dokumenty, dopuszczające wyroby budowlane do obrotu i powszechnego stosowania (certyfikaty na znak bezpieczeństwa, aprobaty techniczne, certyfikaty zgodności, deklaracje zgodności, ew. badania materiałów wykonane przez dostawców itp.),
- wykonać badania właściwości materiałów przeznaczonych do wykonania robót, określone w pkt 2,
- sprawdzić cechy zewnętrzne gotowych materiałów z tworzyw i prefabrykowanych.

Wszystkie dokumenty oraz wyniki badań Wykonawca przedstawia Inżynierowi do akceptacji.

6.3. Badania w czasie robót

Częstotliwość oraz zakres badań i pomiarów, które należy wykonać w czasie robót podaje tablica 2.

6.4. Badania wykonanych robót

Po zakończeniu robót należy sprawdzić wizualnie:

- konstrukcję, wygląd zewnętrzny i kompletność wykonania progów,
- ukształtowanie wysokościowe progów,
- możliwość przepływu wody przy progach, wzdłuż krawężników ulicznych,
- brak zagłębień przed i za progami, w których powstawałyby kałuże wody lub tafle lodu,
- kompletność oznakowania poziomego i pionowego,
- zgodność oświetlenia progów z wymaganiami przepisów (patrz pkt 5.7.3).

Tablica 2. Częstotliwość oraz zakres badań i pomiarów w czasie robót

Lp.	Wyszczególnienie badań i pomiarów	Częstotliwość badań	Wartości dopuszczalne
1	Sprawdzenie ew. robót rozbiórkowych nawierzchni (wizualna ocena kompletności wykonanych robót)	1 raz na próg	-
2	Sprawdzenie warstwy wyrównującej (przymiarem liniowym)	1 raz na próg	Odchyłki od projektowanej grubości ± 1 cm
3	Sprawdzenie podsypki (przymiarem liniowym)	1 raz na próg	jw.
4	Badanie wykonania nawierzchni progów lub montażu progów		
	a) zgodność z dokumentacją projektową	Ocena ciągła	-
	b) położenie progów w planie (sprawdzenie geodezyjne)	W punktach charakterystycznych progów	Przesunięcie od osi projektowanej do 5 cm
	c) rzędne wysokościowe (pomierzone niwelacyjnie lub przymiarem liniowym z poziomnicą)	W dwóch punktach progów	Odchylenia ± 1 cm
	d) równość profilu podłużnego i pop-	jw.	Nierówności do

	rzecznego (kształtu progu) (pomierzone niwelacyjnie lub przyziarem z poziomnicą)		8 mm
	e) sposób wykonania nawierzchni progu	wg pktu 5.4	wg pktu 5.4
	f) sposób wykonania progu z prefabrykatów betonowych lub żelbetonowych	wg pktu 5.5	-
	g) sposób montażu progu z gotowych wyrobów z tworzyw sztucznych	wg pktu 5.6	-
5	Oznakowanie poziome progu	wg D-07.01.01 [20]	-
6	Oznakowanie pionowe progu	wg D-07.02.01 [21]	-
7	Oświetlenie progu	wg pkt 5.7.3 i D-07.07.01 [22]	-

7. OBMIAR ROBÓT

7.1. Ogólne zasady obmiaru robót

Ogólne zasady obmiaru robót podano w SST D-M-00.00.00 „Wymagania ogólne” [7] pkt 7.

7.2. Jednostka obmiarowa

Jednostką obmiarową jest m² (metr kwadratowy) wykonanego progu zwalniającego.

8. ODBIÓR ROBÓT

8.1. Ogólne zasady odbioru robót

Ogólne zasady odbioru robót podano w SST D-M-00.00.00 „Wymagania ogólne” [7] pkt 8.

Roboty uznaje się za wykonane zgodnie z dokumentacją projektową, SST i wymaganiami Inżyniera, jeśli wszystkie pomiary i badania z zachowaniem tolerancji według pkt 6 dały wyniki pozytywne.

8.2. Odbiór robót zanikających i ulegających zakryciu

Odbiorowi robót zanikających i ulegających zakryciu podlegają:

- ew. rozbiórka istniejącej nawierzchni,
- ew. warstwa wyrównująca i/lub podsypka.

9. PODSTAWA PŁATNOŚCI

9.1. Ogólne ustalenia dotyczące podstawy płatności

Ogólne ustalenia dotyczące podstawy płatności podano w SST D-M-00.00.00 „Wymagania ogólne” [7] pkt 9.

9.2. Cena jednostki obmiarowej

Cena wykonania 1 m² progu obejmuje:

- prace pomiarowe i roboty przygotowawcze,
- oznakowanie robót,
- przygotowanie podłoża,
- dostarczenie materiałów,
- ew. rozebranie istniejącej nawierzchni,
- ew. wykonanie warstwy wyrównującej i/lub podsypki,
- ułożenie kompletnej konstrukcji (nawierzchni) progu z wszystkimi czynnościami pomocniczymi,
- oznakowanie poziome progu,
- przeprowadzenie badań i pomiarów wymaganych w specyfikacji technicznej,
- odwiezienie sprzętu.

Cena wykonania 1 m² progu zwalniającego nie obejmuje robót towarzyszących (np. podbudowy, oznakowania pionowego, oświetlenia), które powinny być ujęte w innych pozycjach kosztorysowych.

23. Wytyczne projektowania skrzyżowań drogowych, GDDP, Warszawa 2001

PODSTAWOWE ZASADY STOSOWANIA PROGÓW ZWALNIAJĄCYCH
(Wyciąg skrócony z „Tymczasowych wytycznych stosowania progów zwalniających”, GDDP, Warszawa 1994 r. [23])

Zasady ogólne

1. Pełna odpowiedzialność za niebezpieczne lub niewłaściwe zastosowanie, konstrukcję i oznakowanie progów zwalniających ciąży na zarządcy danej drogi lub obszaru.
2. W zależności od potrzeb - progi zwalniające mogą być stosowane pojedynczo lub w seriach liczących co najmniej 3 progi. Każdy kolejny próg w serii musi być umieszczony w odległości od 20 do 150 m (zaleca się odległości 65-70 m). Długość serii progów nie może być większa niż 1000 m. W przypadku progów pojedynczych - próg następny nie może być umieszczony w odległości mniejszej niż 500 m.

Podstawowe zasady stosowania

3. Na drogach publicznych nie zezwala się na stosowanie progów zwalniających o:
 - wysokości większej niż 10 cm i nachyleniu powierzchni najazdowej bardziej stromym od 1:10,
 - prędkości pojazdu mniejszej od 15 km/h, w tym progów podrzutowych.
4. Progi podrzutowe mogą być wyjątkowo stosowane wyłącznie na drogach niepublicznych i ulicach wewnątrzsiedlowych oraz na terenach zamkniętych (zakłady przemysłowe, parkingi i dojazdy do nich, itp.).

Lokalizacja progów

5. Progi zwalniające mogą być stosowane wyłącznie w przypadkach, gdy występują przed nimi elementy ulicy lub drogi, wymuszające zmniejszenie prędkości pojazdów, m.in.:
 - skrzyżowania ulic (dróg), wymagające zmiany kierunku ruchu co najmniej o 70° (próg w odl. ≥ 40 m od skrzyżowania),
 - łuki poziome o promieniu wewnętrznym $R_{\max} = 25$ m i kącie zwrotu większym od 70° (próg w odległości ≤ 40 m),
 - przejścia dla pieszych (próg w odl. ≥ 30 m),
 - miejsca obowiązkowego zatrzymania pojazdu, wyznaczone znakami pionowymi B-20, B-32 (próg w odl. ≤ 60 m),
 - wiadukty (próg w odl. ≥ 25 m),
 - przejazdy kolejowe (próg w odl. ≥ 20 m) i tramwajowe (próg w odl. ≥ 15 m),
 - poprzeczne przegrody wymuszające zmniejszenie prędkości pojazdów, m.in. w strefach ruchu uspokozonego (poprzeczne wysepki, kwietniki itp.),
 - inne miejsca lub sytuacje, wymagające od kierowców pojazdów drogowych zmniejszenia prędkości co najmniej do 120% granicznej prędkości przejazdu przez próg.
6. Zabrania się umieszczania progów zwalniających na obiektach mostowych i w tunelach oraz w odległości < 25 m od nich, nad konstrukcjami inżynierskimi (przepustami, przejściami podziemnymi, komorami instalacji wodociągowych i c.o. itp.) oraz w odległości < 25 m, stacjami gazowymi i w odległości ≤ 40 m, gazociągami i urządzeniami związanymi i w odległości ustalonej dla zakładów przemysłowych.

Rodzaje progów zwalniających

7. Próg zwalniający „typu 1”, dla granicznej prędkości przejazdu 25-30 km/h, ma podstawową konstrukcję progu listwowego o kształcie i wymiarach wg zał. 3, rys. 1a. Może też być progiem płytowym (oznaczonym dodatkowo symbolem A) wg zał. 3, rys. 1b i 1c.
8. Próg zwalniający „typu 2”, dla granicznej prędkości przejazdu 18-20 km/h, ma konstrukcję i wymiary wg zał. 3, rys. 2. Progu typu 2 wykonuje się jako płytowego.
9. Próg skrócony, o zmniejszonej szerokości, dopuszcza się stosować w przypadku trudności w należyтым odwodnieniu drogi, według kształtów i wymiarów podanych w zał. 2, rys. 2.

Oznakowanie progów

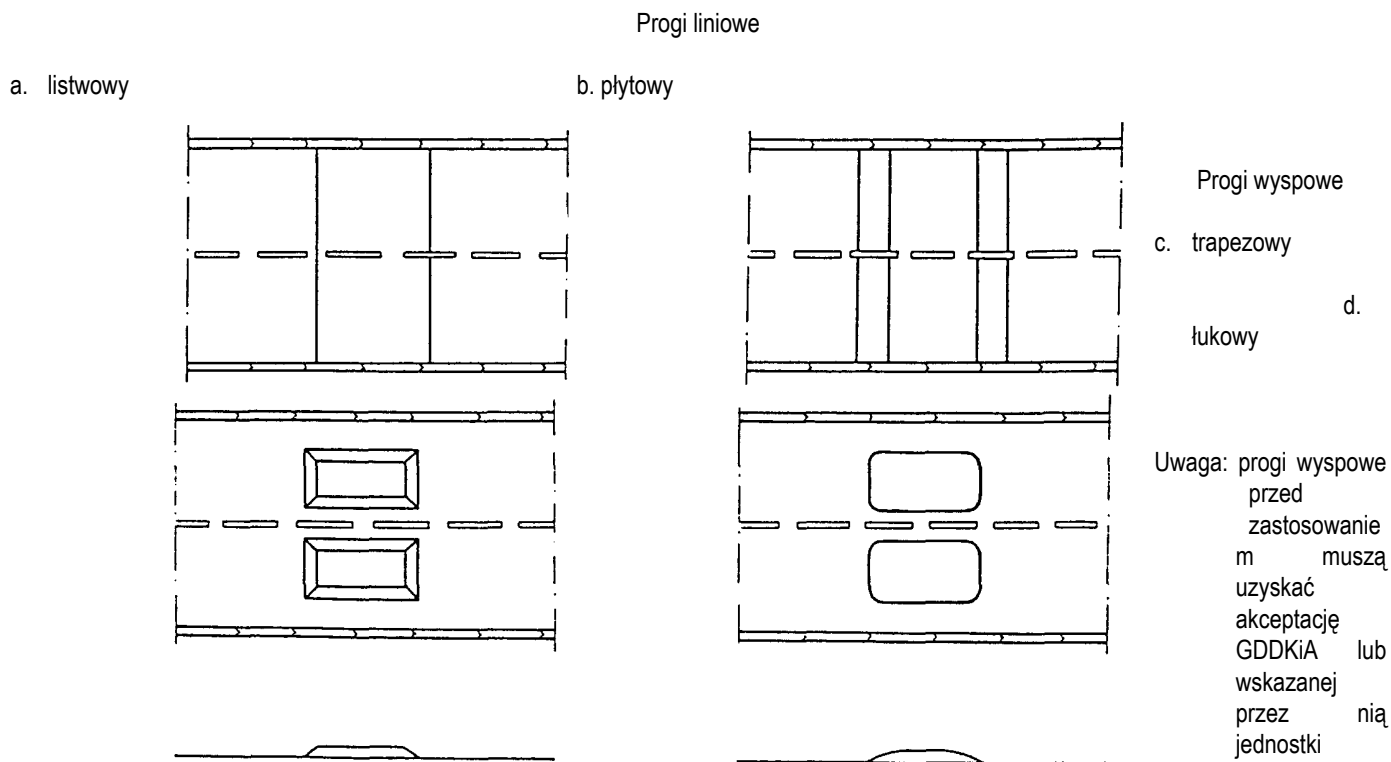
10. W odległości 15-20 m od progu, ustawia się znak A-11a „Próg zwalniający” z tabliczką H-1, określającą odległość do progu. Pod znakiem A-11a umieszcza się znak B-33, ograniczający prędkość do wartości pozwalającej na łagodny przejazd przez próg (przykład podano w zał. 4, rys. 1).
Gdy nie występuje zmiana kierunku ruchu na ulicy (drodze) - w odległości 50-100 m przed progiem (lub przed pierwszym progiem w serii progów) ustawia się dodatkowo znak A-11a z tabliczką H-1 i znakiem B-33.
W uzasadnionych przypadkach zaleca się stosowanie znaku A-11a z uzupełniającą tablicą, np. „Na długości 500 m” lub „Na całym terenie”.
Wszystkie znaki drogowe muszą być wykonane jako odbłaskowe.
11. Na powierzchni najazdowej progu umieszcza się odbłaskowe linie podłużne, równoległe do osi jezdni, według zał. 4, rys. 2. W odległości 1 m przed progiem na nawierzchni jezdni mogą być umieszczone punktowe elementy odbłaskowe barwy białej, w liczbie co najmniej czterech - usytuowane liniowo, równoległe do progu.

Oświetlenie progów

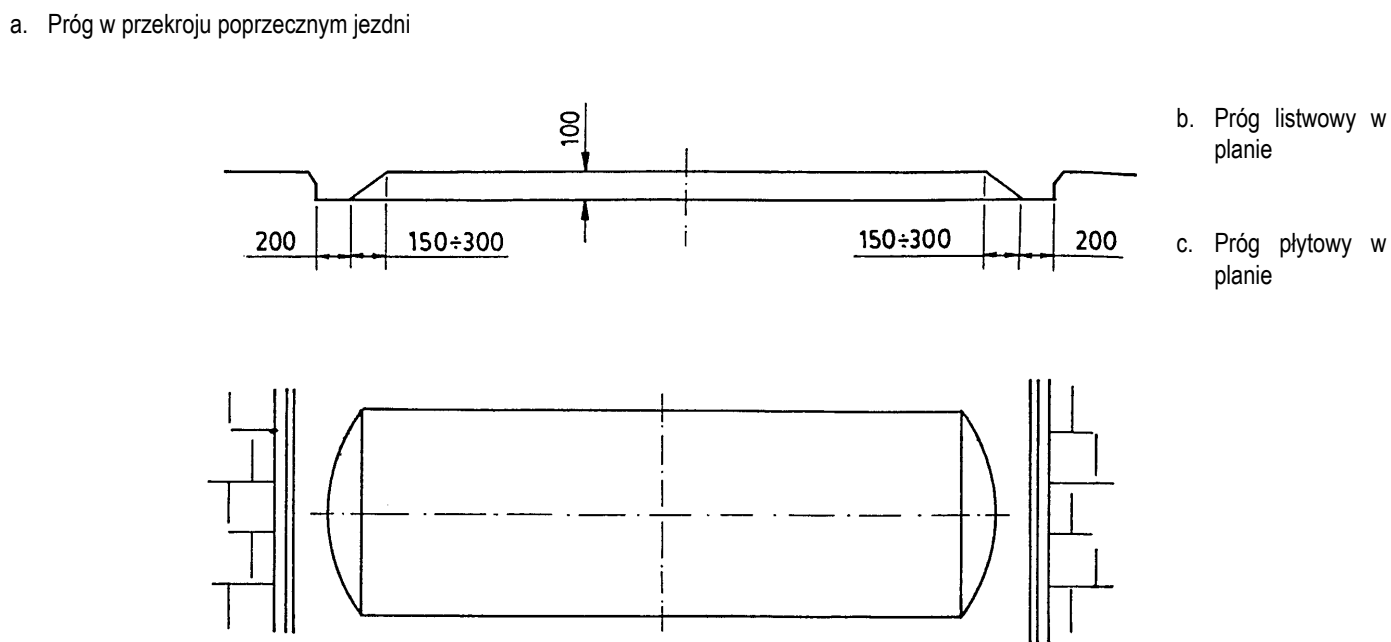
12. Progi zwalniające w okresie od zmroku do świtu oraz w warunkach niedostatecznej widoczności muszą być oświetlone. Odległość między latarniami nie może być większa od 40 m.

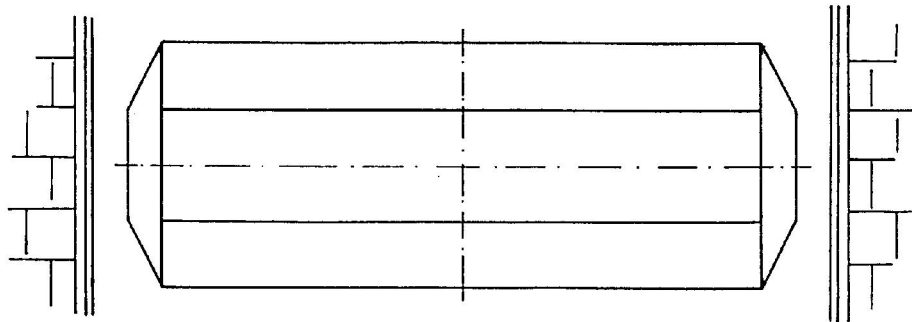
RODZAJE PROGÓW ZWALNIAJĄCYCH (wg[23])

Rys. 1. Progi liniowe i wyspowe



Rys. 2. Progi liniowe o zmniejszonej szerokości (progi skrócone)



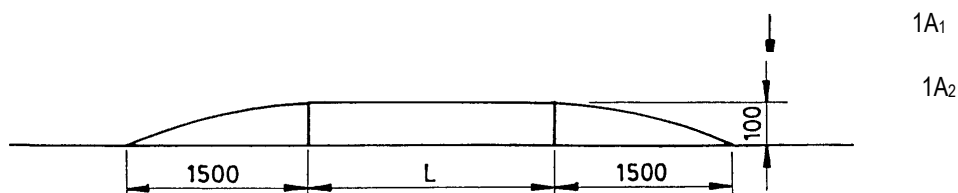


PROGI ZWALNIAJĄCE TYPU 1 i 2 (wg[23])

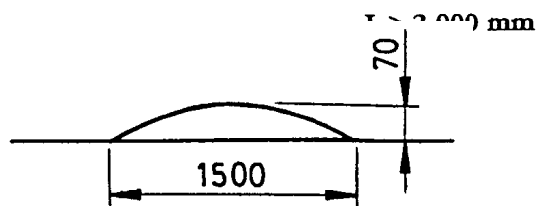
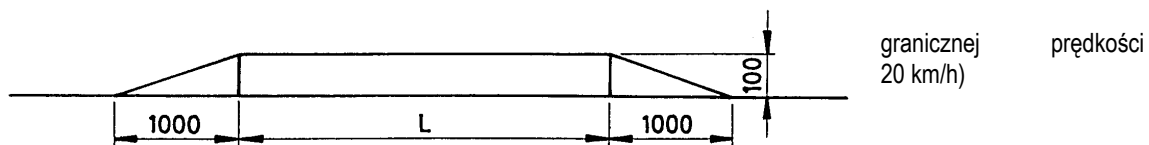
ZAŁĄCZNIK 3

Rys. 1. Kształt i wymiary progów liniowych typu 1
(dla granicznej prędkości przejazdu 25-30 km/h)

- a. Próg listwowy typu 1
- b. Próg płytowy typu
- c. Próg płytowy typu



Rys. 2. Kształt i wymiary progów liniowych typu 2
(dla granicznej prędkości przejazdu 18-20 km/h)



OZNAKOWANIE PROGÓW ZWALNIAJĄCYCH (wg [23])

Rys. 1. Znaki drogowe pionowe

a. przed progiem typu 1

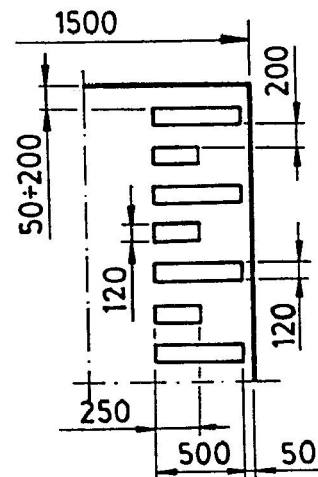
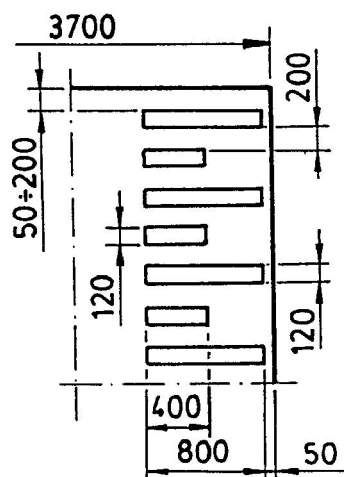
b. przed progiem typu 2



Rys. 2. Oznakowanie poziome

a. progu typu 1

b. progu typu 2

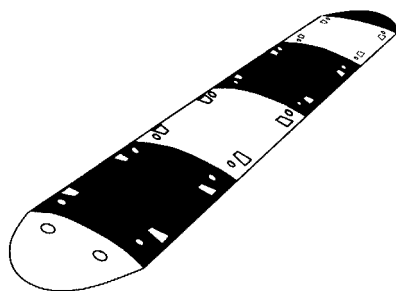


NAJCZĘŚCIEJ STOSOWANE KONSTRUKCJE
PROGÓW ZWALNIAJĄCYCH

Lp.	Rodzaj konstrukcji progu zwalniającego	Wymagania wobec materiałów i konstrukcji nawierzchni wg
1	Nawierzchnia z betonowej kostki brukowej	SST D-05.03.23a Nawierzchnia z betonowej kostki brukowej dla dróg i ulic lokalnych oraz placów i chodników [19]
2	Nawierzchnia klinkierowa	SST D-05.03.02 Nawierzchnia klinkierowa [13]
3	Nawierzchnia z kostki kamiennej	SST D-05.03.01 Nawierzchnia z kostki kamiennej [12]
4	Nawierzchnia z płyt beto-nowych (np. sześciokątnych)	SST D-05.03.03 Nawierzchnia z płyt betonowych [14]
5	Nawierzchnia z asfaltu lanego	SST D-05.03.07 Nawierzchnia z asfaltu lanego [17]
6	Nawierzchnia z mieszanek mineralno-asfaltowych „na zimno”	SST D-05.03.06 Nawierzchnia z mieszanek mine-ralno-asfaltowych wytwarzanych i wbudowywanych na zimno [16]
7	Nawierzchnia z betonu asfaltowego	SST D-05.03.05 Nawierzchnia z betonu asfal-towego [15]
8	Nawierzchnia z betonu cementowego	SST D-05.03.04 Nawierzchnia z betonu cemento-wego dla dróg o ruchu lekkim [18]
9	Nawierzchnia progu mieszana, z różnych materiałów, np. część powierzchni najazdowej i zjazdowej progu jest asfaltowa, a pozostała - z kostki, klinkieru, betonu itp.	wg SST wymienionych w lp. 1-8 i ewentualnie innych SST, a także norm, wytycznych IBDiM i opracowań indywidualnych
10	Nawierzchnia z prefabrykatów betonowych i żelbetowych	wg aprobaty technicznej
11	Gotowe wyroby z tworzyw sztucznych, mieszanek gumo-wych, materiałów termoplas-tycznych itp.	wg aprobaty technicznej

PRZYKŁADY PROGÓW PODRZUTOWYCH Z TWORZYW
WYKONANYCH PRZEZ RÓŻNYCH KRAJOWYCH PRODUCENTÓW

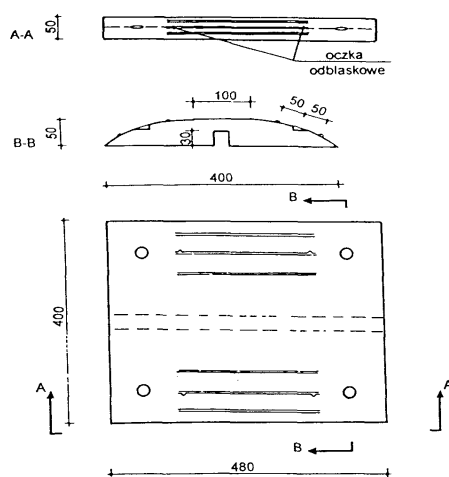
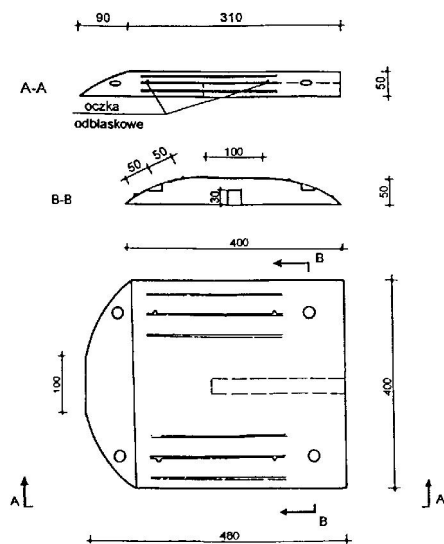
Rys. 1. Widok ogólny progów podrzutowych



Rys. 2. Prógi typu listowego długości 400 mm i wysokości 50 mm

a) Element skrajny
szerokości 480 mm

b) Element środkowy
szerokości 480 mm

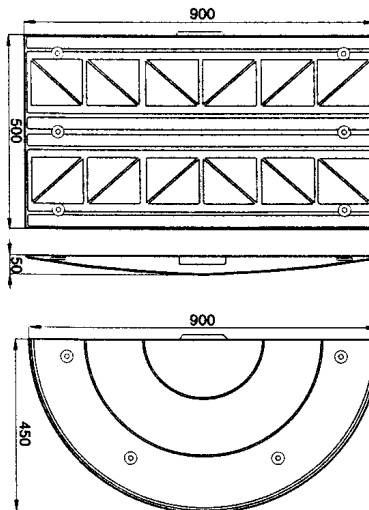


Rys. 3. Próg typu listwowego długości 900 mm i wysokości 50 mm

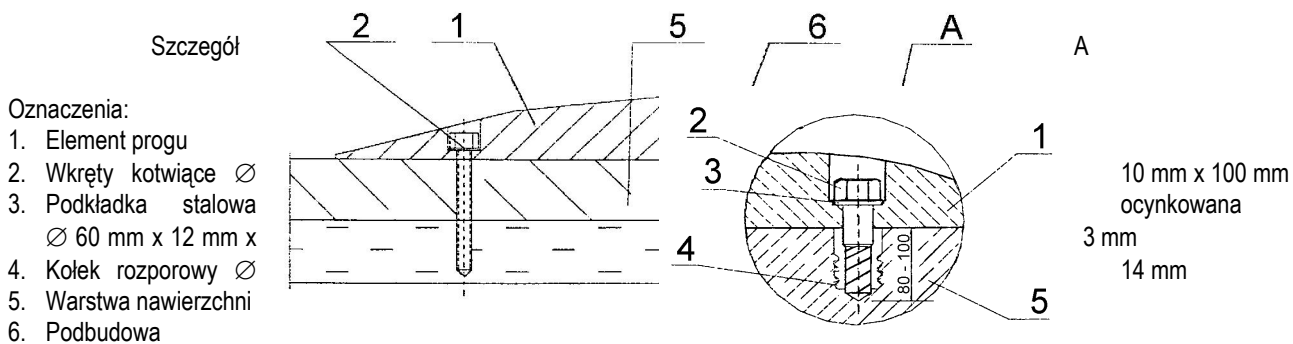
Element środkowy szerokości 500 mm

Przekrój poprzeczny

Element skrajny szerokości 450 mm



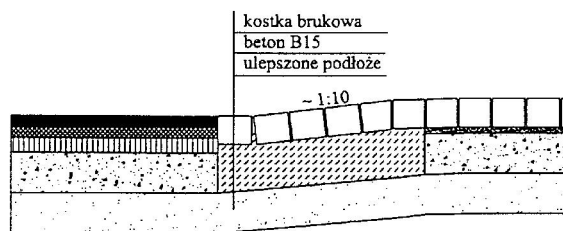
Rys. 4. Przykład umocowania progów do nawierzchni jezdni



ZAŁĄCZNIK 7

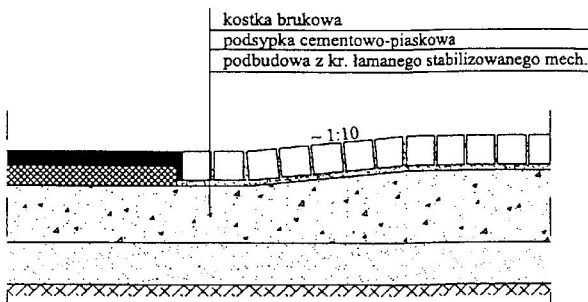
PRZYKŁADY KONSTRUKCJI PROGÓW ZWALNIAJĄCYCH
Z BETONOWEJ KSSTKI BRUKOWEJ,
WYKONYWANYCH RAZEM Z BUDOWĄ NAWIERZCHNI
(Wg „Wytycznych projektowania skrzyżowań drogowych, cz. 1”, GDDP, 2001 [24])

a) bez pogrubienia podbudowy (z dostosowaniem jej progów)



do kształtu

b) z pogrubieniem podbudowy



WT-2 2010
Mieszanki mineralno-asfaltowe
Wymagania techniczne

1. Wprowadzenie

Niniejsze Wymagania Techniczne WT-2 wersja poprawiona 2010 zastępują Wymagania techniczne WT-2 Nawierzchnie asfaltowe na drogach publicznych 2008.

WT-2 Nawierzchnie asfaltowe 2010 składają się z dwóch części. Część 1 zawiera wymagania techniczne dotyczące mieszanek mineralno-asfaltowych produkowanych na gorąco oraz warunki ich produkcji. Część 2 zawiera warunki wykonania odbioru drogowych nawierzchni asfaltowych.

Ustanowione w 2006r. Europejskie normy zharmonizowane serii EN- 13108-x zostały zatwierdzone w Polsce jako Polskie Normy PN-EN 13108-x. Wprowadzenie tych norm dostosowania wymaga przygotowania przepisów technicznych przystosowujących ich ogólne zapisy do krajowych warunków technicznych i klimatycznych.

Normy PN-EN 13108- x są powiązane z obszernym pakietem innych norm zharmonizowanych PN-EN dotyczących asfaltowych lepiszczy drogowych, emulsji asfaltowych, kruszyw do mieszanek mineralno- asfaltowych i innych, obejmujących zarówno wymagania materiałowe, jak i metody badań.

Normy europejskie obejmują wyroby, natomiast nie dotyczą technologii stosowania wyrobów. W wypadku budowy nawierzchni drogowej, normy PN-EN 13108-x dotyczą mieszanek mineralno- asfaltowych, lecz nie dotyczą projektowania i budowy konstrukcji nawierzchni drogowej . Przyjęcie do stosowania norm PN-EN 13108-x oraz metod badania materiałów, jak również postęp techniczny, wymagają kompleksowej zmiany wymagań technicznych związanych z projektowaniem i produkcją mieszanek mineralno-asfaltowych, jak również z projektowaniem i budową drogowych nawierzchni asfaltowych.

Stosowana dotychczas i wykorzystywana do opracowania specyfikacji technicznych norma PN-S- 96025 zawierająca wymagania techniczne dotyczące wytwarzania mieszanek mineralno- asfaltowych na gorąco oraz wykonywania z nich nawierzchni asfaltowych na gorąco, została wycofana 29 maja 2008r. decyzją Prezesa PKN ze zbioru Polskich Norm, bez zastąpienia.

Wymagania techniczne WT-2 Nawierzchnie asfaltowe 2010 obejmują zakres wycofanej normy i powinny być stosowane przy sporządzaniu specyfikacji technicznych wykonania i odbioru robót budowlanych drogowych nawierzchni asfaltowych.

Wymagania WT-2 Nawierzchnie asfaltowe 2010 są powiązane z wymaganiami WT-1 Kruszywa 2010.

2. Zakres

Wymagania Techniczne WT-2 Część 1 obejmuje mieszanki mineralno – asfaltowe – materiały, warunki projektowania, wymagania oraz warunki wytwarzania.

W wypadku zastosowań mieszanek mineralno-asfaltowych, nie objętych niniejszymi wymaganiami, można posługiwać się innymi dokumentami technicznymi.

WT-2 Nawierzchnie asfaltowe 2010 są zgodne z normami europejskimi przyjętymi do stosowania w Polsce, dotyczącymi odpowiednich materiałów drogowych, w tym norm serii PN-EN 13108-x dotyczących mieszanek mineralno-asfaltowych.

Do wdrożenia w polskich warunkach przyjęto następujące normy z serii PN-EN 13108-x Mieszanki mineralno-asfaltowe - Wymagania:

- Część 1: Beton asfaltowy
- Część 2: Beton asfaltowy do bardzo cienkich warstw
- Część 5: Mieszanka SMA
- Część 6: Asfalt lany
- Część 7: Asfalt porowaty
- Część 8: Destrukt asfaltowy
- Część 20: Badanie typu
- Część 21: Zakładowa Kontrola Produkcji.

Podane w WT-2 Nawierzchnie asfaltowe 2010 Część 1 metody badań i wymagania dotyczące mieszank mineralno-asfaltowych dostosowano do krajowych warunków klimatycznych, materiałowych i technicznych.

Projektowanie mieszank mineralno-asfaltowych powinno uwzględniać przewidywane warunki pracy nawierzchni oraz przeciwdziałać powstawaniu i ograniczać rozwój uszkodzeń w przewidywanym okresie eksploatacji materiału w nawierzchni (np. deformacje trwałe lepko-plastyczne, spękania zmęczeniowe, spękania niskotemperaturowe). Zakres zastosowanych metod projektowania i badań laboratoryjnych powinien być właściwy do przeznaczenia projektowanej mieszanki.

Należy też uwzględniać warunki topograficzne oraz organizację ruchu (np. wydzielone pasy powolnego ruchu, podjazdy pod wzniesienia, ronda, dojazdy do skrzyżowań z sygnalizacją świetlną). Takie szczególne warunki obciążenia ruchem wymagają zwiększenia odporności na deformacje trwałe nawierzchni asfaltowej (dotyczy to zwłaszcza warstw podbudowy i warstwy wiążącej). W tych szczególnych wypadkach zaleca się stosowanie nawierzchni i mieszank specjalnych, projektowanych według wymagań funkcjonalnych.

W projektowaniu nawierzchni dróg w terenie zabudowy lub dróg zamiejskich w pobliżu terenów zamieszkałych należy uwzględnić potrzebę zmniejszenia hałasu generowanego przez kontakt koła pojazdu z nawierzchnią. W tym celu w warstwie ścieralnej zaleca się stosowanie mieszanki mineralno-asfaltowej o sprawdzonej zdolności zmniejszania hałasu toczenia kół pojazdu.

Niedopuszczalne jest stosowanie kilku metod badawczych tej samej właściwości lub łączenie różnych systemów projektowania mieszanki mineralno-asfaltowej (szczegółowo określono to w normie PN-EN 13108-1).

W niniejszych wymaganiach technicznych przyjęto ogólną zasadę ograniczenia zakresu badań do niezbędnego minimum. Beton asfaltowy może być projektowany według wymagań empirycznych lub funkcjonalnych.

Wyroby z państw Wspólnoty Europejskiej lub Europejskiego Obszaru Gospodarczego mogą być stosowane na terenie Polski na podstawie wyników badań i kontroli stwierdzających spełnienie wymagań określonych w WT-2 Nawierzchnie asfaltowe 2010.

3. Powołane Polskie Normy

PN-EN 12591	Asfalty i produkty asfaltowe - Wymagania dla asfaltów drogowych
PN-EN 12597	Asfalty i produkty asfaltowe - Terminologia
PN-EN 13808	Zasady klasyfikacji kationowych emulsji asfaltowych
PN-EN 14023	Asfalty i lepiszcza asfaltowe - Zasady specyfikacji dla asfaltów modyfikowanych polimerami
PN-EN 13043	Kruszywa do mieszank bitumicznych i powierzchniowych utrwaleń stosowanych na drogach, lotniskach i innych powierzchniach przeznaczonych do ruchu
PN-EN 12697-1	Mieszanki mineralno-asfaltowe - Metody badań mieszank mineralno-asfaltowych na gorąco - Część 1: Zawartość lepiszcza rozpuszczalnego
PN-EN 12697-2	Mieszanki mineralno-asfaltowe - Metody badań mieszank mineralno-asfaltowych na gorąco - Część 2: Oznaczanie składu ziarnowego
PN-EN 12697-3	Mieszanki mineralno-asfaltowe - Metody badań mieszank mineralno-asfaltowych na gorąco - Część 3: Odzyskiwanie asfaltu - Wyparka obrotowa
PN-EN 12697-4	Mieszanki mineralno-asfaltowe - Metody badań mieszank mineralno-asfaltowych na gorąco - Część 4: Odzyskiwanie asfaltu - Kolumna do destylacji frakcyjnej
PN-EN 12697-5	Mieszanki mineralno-asfaltowe - Metody badań mieszank mineralno-asfaltowych na gorąco - Część 5: Oznaczanie gęstości
PN-EN 12697-6	Mieszanki mineralno-asfaltowe - Metody badań mieszank mineralno-asfaltowych na gorąco - Część 6: Oznaczanie gęstości objętościowej metodą hydrostatyczną
PN-EN 12697-8	Mieszanki mineralno-asfaltowe - Metody badań mieszank mineralno-asfaltowych na gorąco - Część 8: Oznaczanie zawartości wolnej przestrzeni
PN-EN 12697-11	Mieszanki mineralno-asfaltowe - Metody badań mieszank mineralno-asfaltowych na gorąco - Część 11: Określenie powiązania pomiędzy kruszywem i asfaltem
PN-EN 12697-12	Mieszanki mineralno-asfaltowe - Metody badania mieszank mineralno-asfaltowych na gorąco - Część 12: Określanie wrażliwości na wodę
PN-EN 12697-17	Mieszanki mineralno-asfaltowe - Metody badań mieszank mineralno-asfaltowych na gorąco - Część 17: Ubytek ziaren
PN-EN 12697-18	Mieszanki mineralno-asfaltowe - Metody badań mieszank mineralno-asfaltowych na gorąco - Część 18: Spływanie lepiszcza

PN-EN 12697-20	Mieszanki mineralno-asfaltowe - Metody badań mieszanek mineralno-asfaltowych na gorąco - Część 20: Penetracja próbek sześciennych lub Marshalla
PN-EN 12697-22	Mieszanki mineralno-asfaltowe - Metody badań mieszanek mineralno-asfaltowych na gorąco - Część 22: Koleinowanie
PN-EN 12697-23	Mieszanki mineralno-asfaltowe - Metody badania mieszanek mineralno-asfaltowych na gorąco - Część 23: Określanie pośredniej wytrzymałości na rozciąganie próbek asfaltowych
PN-EN 12697-24	Mieszanki mineralno-asfaltowe - Metody badań mieszanek mineralno-asfaltowych na gorąco - Część 24: Odporność na zmęczenie
PN-EN 12697-26	Mieszanki mineralno-asfaltowe - Metody badań mieszanek mineralno-asfaltowych na gorąco - Część 26: Sztynność
PN-EN 12697-27	Mieszanki mineralno-asfaltowe - Metody badań mieszanek mineralno-asfaltowych na gorąco - Część 27: Pobieranie próbek
PN-EN 12697-28	Mieszanki mineralno-asfaltowe - Metody badań mieszanek mineralno-asfaltowych na gorąco - Część 28: Przygotowanie próbek do oznaczania zawartości lepiscza, zawartości wody i uziarnienia
PN-EN 12697-29	Mieszanki mineralno-asfaltowe - Metoda badania mieszanek mineralno-asfaltowych na gorąco - Część 29: Pomiar próbki z zagęszczonej mieszanki mineralno-asfaltowej
PN-EN 12697-30	Mieszanki mineralno-asfaltowe - Metody badań mieszanek mineralno-asfaltowych na gorąco - Część 30: Przygotowanie próbek zagęszczonych przez ubijanie
PN-EN 12697-33	Mieszanki mineralno-asfaltowe - Metody badań mieszanek mineralno-asfaltowych na gorąco - Część 33: Przygotowanie próbek zagęszczanych walcem
PN-EN 12697-35	Mieszanki mineralno-asfaltowe - Metody badań mieszanek mineralno-asfaltowych na gorąco - Część 35: Mieszanie laboratoryjne
PN-EN 12697-38	Mieszanki mineralno-asfaltowe - Metody badań mieszanek mineralno-asfaltowych na gorąco - Część 38: Podstawowe wyposażenie i kalibracja
PN-EN 12697-39	Mieszanki mineralno-asfaltowe - Metody badań mieszanek mineralno-asfaltowych na gorąco - Część 39: Oznaczanie zawartości lepiscza rozpuszczalnego metodą spalania
PN-EN 12697-40	Mieszanki mineralno-asfaltowe - Metody badań mieszanek mineralno-asfaltowych na gorąco - Część 40: Wodoprzepuszczalność „in-situ”
PN-EN 12697-42	Mieszanki mineralno-asfaltowe - Metody badań mieszanek mineralno-asfaltowych na gorąco - Część 42: Zawartość zanieczyszczeń w destrukcie asfaltowym
PN-EN 13108-1	Mieszanki mineralno-asfaltowe - Wymagania - Część 1: Beton asfaltowy
PN-EN 13108-2	Mieszanki mineralno-asfaltowe - Wymagania - Część 2: Beton asfaltowy do bardzo cienkich warstw
PN-EN 13108-4	Mieszanki mineralno-asfaltowe - Wymagania - Część 5: Mieszanka HRA
PN-EN 13108-5	Mieszanki mineralno-asfaltowe - Wymagania - Część 5: Mieszanka SMA
PN-EN 13108-6	Mieszanki mineralno-asfaltowe - Wymagania - Część 6: Asfalt lany
PN-EN 13108-7	Mieszanki mineralno-asfaltowe - Wymagania - Część 7: Asfalt porowaty
PN-EN 13108-8	Mieszanki mineralno-asfaltowe - Wymagania - Część 8: Destrukt asfaltowy
PN-EN 13108-20	Mieszanki mineralno-asfaltowe - Wymagania - Część 20: Badanie typu
PN-EN 13108-21	Mieszanki mineralno-asfaltowe - Wymagania - Część 21: Zakładowa Kontrola Produkcji

4. Określenia

Określenia dotyczące asfaltów drogowych podano w normie PN-EN 12597.

Określenia dotyczące asfaltów modyfikowanych polimerami podano w normie PN-EN 14023.

Określenia dotyczące drogowych emulsji asfaltowych podano w normie PN-EN 13808.

Określenia dotyczące kruszyw mineralnych do mieszanek mineralno-asfaltowych podano w normie PN-EN 13043 oraz w Wymaganiach technicznych Kruszywa do mieszanek mineralno-asfaltowych i powierzchniowych utrwaleń stosowanych na drogach publicznych, zwanych WT-1 Kruszywa 2010.

Określenia dotyczące asfaltowej nawierzchni drogowej podano niżej.

Nawierzchnia – jest to konstrukcja składająca się z jednej lub kilku warstw, służących do przyjmowania i rozkładania na podłoże obciążeń od ruchu pojazdów.

Warstwa technologiczna – jest to konstrukcyjny element nawierzchni układany w pojedynczej operacji.

Warstwa – jest to element konstrukcji nawierzchni zbudowany z jednego materiału, który może składać się z jednej lub wielu warstw technologicznych.

Warstwa ścieralna – jest to górna warstwa nawierzchni będąca w bezpośrednim kontakcie z kołami pojazdów.

Warstwa wiążąca – jest to warstwa nawierzchni między warstwą ścieralną a podbudową.

Warstwa wyrównawcza – jest to warstwa o zmiennej grubości, ułożona na istniejącej warstwie w celu uzyskania odpowiedniego profilu potrzebnego do ułożenia kolejnej warstwy.

Podbudowa – jest to główny element konstrukcyjny nawierzchni, który może być ułożony w jednej lub kilku warstwach.

Mieszanka mineralno-asfaltowa – jest to mieszanka kruszywa i lepiszcza asfaltowego.

Typ mieszanki mineralno-asfaltowej – jest to określenie mieszanki mineralno-asfaltowej ze względu na: krzywą uziarnienia kruszywa (ciągłą lub nieciągłą), zawartość wolnych przestrzeni, proporcje składników lub technologię wytwarzania i wbudowania; w niniejszym dokumencie wyróżnia się następujące typy mieszanek mineralno-asfaltowych: beton asfaltowy, beton asfaltowy o wysokim module sztywności, beton asfaltowy do bardzo cienkich warstw (mieszanka BBTM), mieszanka SMA, asfalt lany i asfalt porowaty oraz destruk asfaltowy.

Wymiar mieszanki mineralno-asfaltowej – jest to określenie mieszanki mineralno-asfaltowej ze względu na wymiar największego kruszywa, np. wymiar 8 lub 11.

Beton asfaltowy – jest to mieszanka mineralno-asfaltowa, w której kruszywo o uziarnieniu ciągłym lub nieciągłym tworzy strukturę wzajemnie klinującą się.

Beton asfaltowy do bardzo cienkich warstw (mieszanka BBTM) – jest to mieszanka mineralno-asfaltowa do warstw ścieralnych o grubości od 20 do 30 mm, w której kruszywo ma nieciągłe uziarnienie i tworzy połączenia ziarno do ziarna, co zapewnia uzyskanie otwartej tekstury; uziarnienie może być zaprojektowane według jednej z krzywych granicznych, zwanych modelami uziarnienia A, B lub C.

Mieszanka SMA – jest to mieszanka mineralno-asfaltowa składająca się z grubego łamanego kruszywa o nieciągłym uziarnieniu, związanego zaprawą mastyksową.

Asfalt lany – jest to mieszanka mineralno-asfaltowa o bardzo małej zawartości wolnych przestrzeni, w której objętość wypełniacza i lepiszcza jest większa niż objętość wolnych przestrzeni w kruszywie.

Asfalt porowaty – jest to mieszanka mineralno-asfaltowa o bardzo dużej zawartości połączonych wolnych przestrzeni, które umożliwiają przepływ wody i powietrza, co zapewnia właściwości drenażowe i zmniejszające hałas.

Mieszanka drobnoziarnista – jest to mieszanka mineralno-asfaltowa do warstwy ścieralnej (z wyłączeniem asfaltu lanego), wiążącej i podbudowy, w której wymiar kruszywa D jest mniejszy niż 16 mm.

Mieszanka gruboziarnista – jest to mieszanka mineralno-asfaltowa do warstwy wiążącej i podbudowy, w której wymiar kruszywa D jest nie mniejszy niż 16 mm.

Skład mieszanki (recepta) – jest to docelowy skład mieszanki mineralno-asfaltowej, który może być podany jako skład wejściowy lub wyjściowy.

Wejściowy skład mieszanki – jest to skład mieszanki zawierający: materiały składowe, krzywą uziarnienia i procentową zawartość lepiszcza w stosunku do mieszanki mineralno-asfaltowej (zazwyczaj wynik walidacji laboratoryjnie zaprojektowanego składu mieszanki).

Wyjściowy skład mieszanki – jest to skład mieszanki zawierający: materiały składowe, uśrednione wyniki uziarnienia oraz zawartość lepiszcza rozpuszczalnego, oznaczone laboratoryjnie (zazwyczaj wynik walidacji produkcji).

Dodatek – jest to materiał, który może być dodawany do mieszanki w małych ilościach (np. włókna organiczne i nieorganiczne lub polimery) w celu poprawy jej cech mechanicznych, urabialności lub koloru.

Destrukt asfaltowy – jest to mieszanka mineralno-asfaltowa, która jest uzyskiwana w wyniku frezowania warstw asfaltowych, rozkruszenia płyt wyciętych z nawierzchni asfaltowej, brył uzyskiwanych z płyt oraz z mieszanki mineralno-asfaltowej odrzuconej lub będącej nadwyżką produkcji.

Granulat asfaltowy – jest to przetworzony destruk asfaltowy o udokumentowanej jakości stosowany jako materiał składowy w produkcji mieszanek mineralno-asfaltowych w technologii na gorąco.

Wymiar kruszywa w destrukcie asfaltowym – jest to oznaczenie wielkości ziarna kruszywa w destrukcie asfaltowym z zastosowaniem dolnego (d) i górnego (D) wymiaru sita, wyrażone jako d/D (w wypadku destruktu asfaltowego d będzie zazwyczaj równe 0).

Wielkość kawałków destruktu asfaltowego – jest to maksymalna wielkość kawałków mieszanki mineralno-asfaltowej w destrukcie asfaltowym, określona wymiarem sita (U).

5. Skróty i symbole

Do oznaczania typu mieszanki mineralno-asfaltowej, określania jej wymiaru oraz przeznaczenia są używane następujące skróty i symbole:

D wymiar mieszanki mineralnej wyrażony w milimetrach [mm] wymiarem górnego sita; w wypadku destruktu

- asfaltowego D jest większą wartością z wymiaru sита $M/1,4$ (M jest najmniejszym wymiarem sита, przez które przechodzi 100% materiału) lub najmniejszego wymiaru sита, przez które przechodzi 85% materiału;
- U wielkość kawałków destruktu asfaltowego wyrażona przez najmniejszy wymiar sита w mm, przez które przechodzi 100% kawałków destruktu asfaltowego;
- AC beton asfaltowy (symbol ogólny bez wskazania warstwy, do której jest przeznaczony);
- BBT beton asfaltowy do bardzo cienkich warstw;
- SMA mieszanka mastyksowo-grysowa;
- MA asfalt lany;
- PA asfalt porowaty;
- RA destruktu asfaltowy.

Przykłady oznaczenia typu i wymiaru mieszanki mineralno-asfaltowej:

- AC D P/W/S lepiszcze AC - beton asfaltowy, D - największy wymiar kruszywa w mieszance, P/W/S - warstwa, do której jest przeznaczona mieszanka mineralno-asfaltowa oraz symbol lepiszcza;
- U RA d/D U - wielkość kawałków destruktu, RA - destruktu asfaltowy, d / D - wymiar kruszywa.

Krajowe oznaczenie uzupełniające do określenia przeznaczenia mieszanki mineralno-asfaltowej (obecnie stosowane do betonu asfaltowego lub betonu asfaltowego o wysokim module sztywności):

- P do warstwy podbudowy;
- W do warstwy wiążącej;
- S do warstwy ścieralnej.

Krajowe oznaczenie dodatkowe do określenia betonu asfaltowego o szczególnych właściwościach:

- AC WMS beton asfaltowy o wysokim module sztywności.

Przykłady oznaczenia mieszanek mineralno-asfaltowych:

- AC 16 S 70/100 beton asfaltowy o wymiarze największego kruszywa 16 mm do warstwy ścieralnej z asfaltem 70/100;
- AC WMS 16 W 20/30 beton asfaltowy o wysokim module sztywności o wymiarze największego kruszywa 16 mm do warstwy wiążącej z asfaltem 20/30;
- BBTM 8A 50/70 beton asfaltowy do bardzo cienkich warstw o wymiarze największego kruszywa 8 mm i modelu uziarnienia A z asfaltem 50/70;
- SMA 11 50/70 mieszanka SMA o wymiarze największego kruszywa 11 mm z asfaltem 50/70;
- MA 11 35/50 asfalt lany o wymiarze największego kruszywa 11 mm z asfaltem 35/50;
- 40 RA 0/8 destruktu asfaltowy o wymiarze największego kruszywa 8 mm i maksymalnej wielkości kawałków 40 mm.

6. Podstawowe zalecenia doboru wyrobów do asfaltowej nawierzchni drogowej

Mieszanki mineralno-asfaltowe i materiały do nich powinny być dobierane do nawierzchni drogi w zależności od jej funkcji, kategorii ruchu, szczególnych warunków obciążenia ruchem, warunków klimatycznych, właściwości przeciwpoślizgowych, hałasu toczenia kół i ewentualnych wymagań specjalnych zamawiającego.

Tablica 1. Zestawienie materiałów do warstw nawierzchni drogowych z uwzględnieniem obciążenia ruchem

Warstwa	Wyrób	Kategoria ruchu		
		KR 1÷2	KR 3÷4	KR 5÷6

Podbudowa	Mieszanki mineralno-asfaltowe	AC 16 P, AC 22 P	AC 16 P, AC 22 P, AC 32, AC WMS 11, AC WMS 16, AC WMS 22	AC 16 P, AC 22 P, AC 32 P AC WMS 16, AC WMS 22 ,
	Lepiszczka asfaltowe ^{f)}	50/70	35/50 ^{a)} , 50/70 ^{a)} , 20/30 ^{b)} , PMB 10/40-65 ^{b)} , PMB 25/55-60 ^{b), c)} Wielorodzajowy 35/50 ^{a)} Wielorodzajowy 50/70 ^{a)}	35/50 ^{a)} , 50/70 ^{a)} , 20/30 ^{b)} , PMB 10/40-65 ^{b)} , PMB 25/55-60 ^{b), c)} Wielorodzajowy 35/50 ^{a)} Wielorodzajowy 50/70 ^{a)}
	Kruszywa mineralne	Tablice 4, 5, 6, 6a, 7 WT-1 Kruszywa 2010		
Wiążąca	Mieszanki mineralno-asfaltowe	AC 11 W, AC 16 W,	AC 16 W, AC 22 W, AC WMS 16, AC WMS 22, PA 16 W ^{h)}	AC 16 W, AC 22 W, AC WMS 16, AC WMS 22, PA 16 W ^{h)}
	Lepiszczka asfaltowe ^{f)}	50/70	35/50 ^{a)} , 50/70 ^{a)} , 20/30 ^{b)} , PMB 10/40-65 ^{b)} , PMB 25/55-60 ^{c)} Wielorodzajowy 35/50 ^{a)} Wielorodzajowy 50/70 ^{a)}	35/50 ^{a)} , 20/30 ^{b)} , PMB 10/40-65 ^{b)} , PMB 25/55-60 ^{c)} Wielorodzajowy 35/50 ^{a)}
	Kruszywa mineralne	Tablice 8, 9, 10, 11, 23, 24, 25 WT-1 Kruszywa 2010		
Ścieralna	Mieszanki mineralno-asfaltowe	MA 8, MA 11 AC 5 S, AC 8 S, AC 11 S	MA 8, MA 11, AC 8 S, AC 11 S, SMA 5 ^{d)} , SMA 8 ^{d)} , SMA 11, BBTM 8 ^{d)} , BBTM 11, PA 8 S, PA 11S	MA 8, MA 11, AC 8 S ^{h)} , AC 11 S ^{h)} , SMA 8 ^{d)} , SMA 11, BBTM 8 ^{d)} , BBTM 11, PA 8 S, PA 11S
	Lepiszczka asfaltowe ^{f)}	20/30 ^{g)} , 35/50 ^{g)} , 50/70, 70/100, Wielorodzajowy 35/50 ^{g)} Wielorodzajowy 50/70	20/30 ^{g)} , 35/50 ^{g)} , 50/70, PMB 25/55-60 ^{g)} , PMB 45/80-55, PMB 45/80-65, PMB 65/105-60 ^{e)} Wielorodzajowy 35/50 ^{g)} , Wielorodzajowy 50/70	PMB 25/55-60 ^{g)} , PMB 45/80-55, PMB 45/80-65, PMB 65/105-60 ^{e)} Wielorodzajowy 35/50 ^{a), g)}
	Kruszywa mineralne	Tablice 12, 13, 14, 15, 16, 17, 18, 19, 20, 21, 22, 23, 24, 25 WT-1 Kruszywa 2010		
^{a)} do betonu asfaltowego ^{b)} do betonu asfaltowego o wysokim module sztywności AC WMS ^{c)} do betonu asfaltowego do warstwy podbudowy lub wiążącej ^{d)} zalecane, jeżeli wymagane jest zmniejszenie hałasu drogowego ^{e)} do cienkiej warstwy na gorąco z SMA lub BBTM o grubości nie większej niż 3,5 cm ^{f)} na podstawie aprobat technicznych mogą być stosowane także inne lepiszcza nienormowe ^{g)} do asfaltu lanego ^{h)} dopuszczony do stosowania w terenach górskich				

W doborze grubości i układu warstw nawierzchni drogowej można stosować katalogi projektowania konstrukcji nawierzchni drogowych z uwzględnieniem zapisów w niniejszych wymaganiach technicznych.

Projekt konstrukcji nawierzchni, układ warstw, ich grubość oraz typ mieszanki mineralno-asfaltowej określa dokumentacja projektowa, natomiast wybór materiałów do mieszanki mineralno-asfaltowej oraz zaprojektowanie składu mieszanki mineralno-asfaltowej należy do producenta mieszanki.

Wymiar mieszanki mineralno-asfaltowej zależy od grubości warstwy nawierzchni. Warstwę nawierzchni można wykonać z mieszanek tego samego typu, ale różnego wymiaru, np. podbudowa o grubości 14 cm może być wykonana z betonu asfaltowego AC 16 P lub AC 22 P lub AC 32 P. W uzasadnionym wypadku (np. brak dostępności kruszywa o wymaganym wymiarze) Wykonawca w porozumieniu z Projektantem i Inwestorem może zmienić wymiar mieszanki mineralno-asfaltowej, przy zachowaniu wymaganych właściwości.

Dobierając materiały do poszczególnych warstw nawierzchni należy zapewnić odpływ wody opadowej przenikającej do nawierzchni. Należy unikać układu warstw, w którym odpływ wody będzie utrudniony z warstwy pośredniej między warstwami szczelnymi. Układ warstw, w którym warstwa wiążąca o strukturze częściowo otwartej jest położona na szczelnej warstwie podbudowy może utrudnić odpływ wody przenikającej do nawierzchni. Może to wywołać zjawisko powstawania pęcherzy wskutek parowania wody zatrzymanej w wolnych przestrzeniach warstwy wiążącej.

Jeżeli mieszanka mineralno-asfaltowa jest dostarczana z kilku wytwórni lub od kilku producentów, to należy zapewnić zgodność typu i wymiaru mieszanki oraz spełnienie wymagań dokumentacji projektowej, jak również szczególne warunki, np. barwę warstwy ścieralnej.

Podczas budowy nawierzchni należy dążyć do ułożenia wszystkich warstw z warstwą ścieralną włącznie przed sezonem zimowym, aby zapewnić szczelność nawierzchni i jej odporność na działanie wody i mrozu. Jeżeli w wyjątkowym wypadku zachodzi konieczność pozostawienia na zimę warstwy asfaltowej podbudowy lub warstwy wiążącej, to należy ją powierzchniowo uszczelnić w celu zabezpieczenia przed szkodliwym działaniem wody, mrozu i ewentualnie środków odladzających.

Dopuszczenie wykonanej warstwy asfaltowej na gorąco do ruchu może nastąpić po jej schłodzeniu do temperatury zapewniającej jej odporność na deformacje trwałe – temperatura powierzchni wykonanej warstwy przed oddaniem do ruchu powinna być nie wyższa niż 60°C.

7. Materiały do mieszanek mineralno-asfaltowych

7.1. Kruszywo

Kruszywo do mieszanek mineralno-asfaltowych do nawierzchni drogowych powinno spełniać wymagania podane w WT-1 Kruszywa 2010.

7.2. Lepiszcza asfaltowe

Jako lepiszcza w mieszankach mineralno-asfaltowych są stosowane asfalty drogowe (według PN-EN 12591), asfalty drogowe twarde (według PN-EN 13924), asfalty modyfikowane polimerami – polimeroasfalty drogowe (według PN-EN 14023), asfalty drogowe wielorodzajowe oraz inne lepiszcza według aprobat technicznych.

7.3. Dodatki

Mogą być stosowane dodatki stabilizujące lub modyfikujące. Pochodzenie, rodzaj i właściwości dodatków powinny być deklarowane. Skuteczność stosowanych dodatków i modyfikatorów powinna być udokumentowana.

Zaleca się stosowanie do mieszanek mineralno-asfaltowych a zwłaszcza asfaltu lanego, dodatku środka obniżającego temperaturę produkcji i układania.

Do asfaltu lanego może być stosowany dodatek asfaltu lanego wg PN-EN 13108-4 załącznik B.

7.4. Granulat asfaltowy

7.4.1. Wymagania

Jeżeli do wytwarzania mieszanki mineralno-asfaltowej jest stosowany dodatek granulatu asfaltowego, to musi on spełniać wymagania według normy PN-EN 13108-8 oraz niniejszego dokumentu technicznego.

Zestawienie wymagań dotyczących granulatu asfaltowego stosowanego do poszczególnych warstw asfaltowych nawierzchni zawarto w tablicy 2.

Jeżeli w granulacie asfaltowym występują materiały obce, to ich obecność, zawartość i rodzaj powinny być udokumentowane i zadeklarowane do odpowiedniej kategorii.

Zawartość materiałów obcych powinna być oznaczona zgodnie z PN-EN 12697-42.

W kategorii *Fdec* dopuszczalna zawartość materiałów z grupy 1 wynosi nie więcej niż 10%, natomiast zawartość materiałów z grupy 2 - nie więcej niż 0,3%.

Tablica 2. Wymagania dotyczące granulatu asfaltowego

Wymagania	Warstwa nawierzchni		
	podbudowa	wiążąca	ścieralna
Zawartość materiałów obcych	Kategoria <i>Fdec</i>	Kategoria <i>F5</i>	-

Rodzaj lepiszcza	od P_{10} do P_{15} lub od S_{80} do S_{70}	-
Jednorodność	wg tablicy 3	

7.4.2. Jednorodność

Jednorodność granulatu asfaltowego jest oceniana na podstawie zmienności procentowego udziału w granulacie: kruszywa grubego, drobnego oraz pyłów, zawartości lepiszcza oraz rozstępu wyników pomiarów temperatury mięknięcia lepiszcza odzyskanego z granulatu asfaltowego.

Wymagane jest podanie zmierzonej wartości jednorodności rozstępu wyników badań właściwości a_i , przeprowadzonych na liczbie prób n , przy czym n powinno wynosić co najmniej 5. Liczbę próbek oblicza się dzieląc masę materiału wyjściowego podanego w tonach [t] przez 500 t zaokrąglając w górę do pełnej liczby.

Wymagania dotyczące dopuszczalnego zakresu zmienności zbadanych cech destruktu asfaltowego podano w tablicy 3.

Tablica 3. Dopuszczalny rozstęp wyników badań właściwości (a_i)

Właściwość a_1	Dopuszczalny rozstęp wyników badań (T_{roz}) partii granulatu asfaltowego do zastosowania w mieszance mineralno-asfaltowej przeznaczonej do:	
	warstwa wiążącej	warstwa podbudowy
Temperatura mięknięcia lepiszcza odzyskanego, [°C]	8,0	8,0
Zawartość lepiszcza, [% (m/m)]	1,0	1,2
Udział kruszywa o uziarnieniu poniżej 0,063 mm, [% (m/m)]	6,0	10,0
Udział kruszywa o uziarnieniu od 0,063 do 2 mm, [% (m/m)]	16,0	16,0
Udział kruszywa o uziarnieniu powyżej 2 mm, [% (m/m)]	16,0	18,0

7.4.3. Opis granulatu asfaltowego

W opisie granulatu asfaltowego należy deklorować typ mieszanki lub mieszank, z której pochodzi granulatu. Należy zadeklarować także rodzaj kruszywa i lepiszcza.

7.4.4. Warunki stosowania granulatu asfaltowego

Granulatu asfaltowy może być wykorzystywany do produkcji mieszanki mineralno-asfaltowej, jeżeli spełnione są wymagania dotyczące końcowego wyrobu – mieszanki mineralno-asfaltowej z jego dodatkiem. Wytwórnia mieszank mineralno-asfaltowych powinna spełniać warunki kontrolowanego, mechanicznego dozowania granulatu asfaltowego podczas produkcji mieszanki mineralno-asfaltowej.

Obecnie stosowane są dwie metody dodawania granulatu asfaltowego do mieszalnika otaczarki: bez wstępnego ogrzewania „metoda na zimno” i ze wstępnym ogrzewaniem granulatu asfaltowego „metoda na ciepło”

W „metodzie na zimno” dopuszcza się stosowanie dodatku granulatu asfaltowego w ilości nie większej niż 15% mieszanki mineralno-asfaltowej.

W „metodzie na ciepło” dopuszcza się stosowanie granulatu asfaltowego w ilości 30% mieszanki mineralno-asfaltowej.

Wymiar D kruszywa zawartego w granulacie asfaltowym nie może być większy od wymiaru D mieszanki mineralnej wchodzącej w skład mieszanki mineralno-asfaltowej.

Warunkiem wykorzystania granulatu asfaltowego jest jego jednorodność odpowiadająca wymaganiom. Jednorodność należy oceniać rozstępem wyników badań poszczególnych właściwości granulatu wyszczególnionych w tablicy 3.

Maksymalny dodatek granulatu asfaltowego należy obliczyć na podstawie możliwości mechanicznego dozowania, jakim dysponuje dana wytwórnia mieszanki mineralno-asfaltowej, z uwzględnieniem metody dodawania (na zimno lub na ciepło).

Dopuszczalna ilość dodawanego granulatu asfaltowego wynika z jego jednorodności i możliwości maszynowego dodawania oraz przeznaczenia.

Dopuszczalną ilość dodanego granulatu asfaltowego Z_{RA} w zależności od jego jednorodności zależy od rozstępu wyników badania a_i , wyszczególnionych w tabelicy 3 właściwości i dopuszczalnego rozstępu T_{roz} . Z_{RA} w zależności od właściwości należy obliczyć na podstawie równania 1 lub 2. Do obliczenia dopuszczalnej ilości granulatu asfaltowego do wykorzystania w mieszance mineralno-asfaltowej do warstwy podbudowy i wiążącej przy szacowaniu ilości granulatu pod kątem wszystkich właściwości (oprócz temperatury mięknięcia) należy stosować równanie 1. Jedynie w wypadku, gdy mieszanka ma być wykorzystana do oceny dopuszczalnej zawartości granulatu asfaltowego uwzględniającej temperaturę mięknięcia lepiszcza asfaltowego należy stosować równanie 2:

$$Z_{RA} = \frac{0,5 \cdot T_{roz}}{a_i} * 100 \quad (1)$$

$$Z_{RA} = \frac{0,5 \cdot T_{roz}}{a_i} * 100 \quad (2)$$

przy czym:

- Z_{RA} możliwa ilość dodanego granulatu asfaltowego, % m/m (Z_{RA} należy obliczyć dla wszystkich właściwości wyszczególnionych w tabelicy 3),
- a_i rozstęp wyników badania cechy (różnica między najwyższą a najniższą wartością z serii pomiarów właściwości wyszczególnionych w tabelicy 3 po usunięciu wartości odbiegających od średniej),
- T_{roz} dopuszczalny rozstęp wyników badań (tabelica 3).

Najmniejsza wartość Z_{RA} , (obliczona do wszystkich właściwości wyszczególnionych w tabelicy 3), decyduje o maksymalnej dopuszczalnej ilości dodanego granulatu asfaltowego wynikającej z jednorodności.

Do obliczania temperatury mięknięcia mieszanki lepiszcza z granulatu asfaltowego i świeżego asfaltu należy zastosować następujące równanie:

$$T_{R\&Bmix} = a * T_{R\&B1} + b * T_{R\&B2} \quad (3)$$

w którym:

- $T_{R\&Bmix}$ temperatura mięknięcia mieszanki lepiszczy w mieszance mineralno-asfaltowej z dodatkiem granulatu asfaltowego, [°C],
- $T_{R\&B1}$ temperatura mięknięcia lepiszcza odzyskanego z granulatu asfaltowego [°C],
- $T_{R\&B2}$ średnia temperatura mięknięcia świeżych lepiszczy asfaltowych przewidzianych do stosowania do stosowania (zwykłych lub modyfikowanych polimerem PMB), [°C]
- a i b udział masowy: lepiszcza granulatu asfaltowego (a) i świeżego lepiszcza (b), przy $a+b=1$.

Przy dodawaniu granulatu asfaltowego parametr $T_{R\&Bmix}$ powinien spełniać oczekiwane wymagania według dokumentacji projektowej. W tym celu należy zastosować asfalt o takich samych parametrach, jak asfalt wymagany lub przynajmniej o jeden rodzaj bardziej miękki. Nie należy stosować asfaltu bardziej miękkiego niż 70/100.

8. Mieszanki mineralno-asfaltowe

8.1. Uwagi ogólne

Do określenia rozkładu uziarnienia z podstawowego zestawu sit określonego w normie PN-EN 13043 i uzupełniającego zestawu sit 1 wybrano następujące sita: 0,063; 0,125; 2,0; 5,6 (5); 8,0; 11,2 (11); 16,0; 22,4 (22); 31,5 (32), 45 mm.

Do uproszczonego opisu wymiaru górnego sita mieszanki mineralnej są używane zaokrąglone wymiary otworów sit podane w nawiasach.

Zastosowane kruszywo mineralne i lepiszcze asfaltowe powinny wykazywać powinowactwo fizykochemiczne, zapewniające odpowiednią przyczepność (adhezję) lepiszcza do kruszywa i odporność mieszanki mineralno-asfaltowej na działanie wody. W celu poprawy powinowactwa lepiszcza asfaltowego do kruszywa należy stosować środki poprawiające adhezję. Środek adhezyjny i jego ilość powinny być dostosowane do konkretnego kruszywa i lepiszcza. Ocenę przyczepności należy określić na podstawie badania według PN-EN 12697-11, metoda A po 6h obracania, stosując kruszywo 8/11 jako podstawowe (dopuszcza się inne wymiary w wypadku braku wymiaru podstawowego do tego badania). Wymagana przyczepność nie mniej niż 80%.

Minimalna zawartość lepiszcza (kategoria B_{min}) podana w p. 8.2 jest to najmniejsza ilość lepiszcza rozpuszczalnego i nierozpuszczalnego określona dla danego typu mieszanki mineralno-asfaltowej, przy założonej gęstości mieszanki mineralnej $2,650 \text{ Mg/m}^3$. Jeżeli stosowana mieszanka mineralna ma inną gęstość (p_a) to do wyznaczenia minimalnej zawartości lepiszcza podaną wartość należy pomnożyć przez współczynnik α według równania:

$$\alpha = \frac{2,650}{p_a} \quad (4)$$

Gęstość mieszanki kruszyw wyznaczamy ze wzoru:

$$p_a = \frac{P_1 + P_2 + \dots + P_n}{p_1 + p_2 + \dots + p_n} \quad (5)$$

gdzie:

$P_1 + P_2 + \dots + P_n$ = procentowa zawartość poszczególnych frakcji kruszyw (składników mieszanki mineralnej)

$p_1 + p_2 + \dots + p_n$ = gęstość poszczególnych frakcji kruszyw (składników mieszanki mineralnej)

Minimalna zawartość lepiszcza w zaprojektowanej mieszance (recepcie) powinna być wyższa od podanego B_{min} o wielkość dopuszczalnej odchyłki 0,3 zawierającej błąd dozowania składników i błąd badania.

Minimalna zawartość lepiszcza asfaltowego odzyskanego w ekstrakcji – jest to lepiszcze rozpuszczalne (tworzące błonkę lepiszcza na ziarnach kruszywa) w projektowanej mieszance mineralno-asfaltowej (recepcie), nie uwzględniająca lepiszcza zaabsorbowanego przez kruszywo.

W badaniu typu należy określić w ekstrakcji lepiszcza z mieszanki mineralno-asfaltowej procentową ilość lepiszcza rozpuszczalnego i nierozpuszczalnego (absorbowanego przez pory kruszywa mieszanki mineralnej) i podać w sprawozdaniu badania typu. W recepcie roboczej mieszanki mineralno-asfaltowej należy podawać zawartość lepiszcza jako sumę lepiszcza rozpuszczalnego i nierozpuszczalnego (lepiszcze dodane).

Niektóre mieszanki mineralno-asfaltowe podczas produkcji, transportu lub w budowania mogą ulegać segregacji. Dotyczy to głównie mieszanek SMA, BBTM i PA. W celu zmniejszenia tego zjawiska należy stosować dodatki stabilizujące, których rodzaj i ilość powinny być dobrane do konkretnych warunków (typ i wymiar mieszanki, sposób jej produkcji, itp.).

W projektowaniu mieszanek mineralno-asfaltowych należy kierować się zapisami podanymi w p. 8.2.

W zagęszczaniu próbek laboratoryjnych mieszanek mineralno-asfaltowych należy stosować następujące temperatury mieszanki w zależności od stosowanego asfaltu:

- | | |
|-------------------------------|-----------|
| • 20/30 | 160°C±5°C |
| • PMB 10/40-x | 150°C±5°C |
| • PMB 25/55-x lub PMB 45/80-x | 145°C±5°C |
| • 35/50,50/70 lub 70/100 | 140°C±5°C |
| • 35/50 wielorodzajowy | 140°C±5°C |
| • 50/70 wielorodzajowy | 140°C±5°C |

Zależnie od celu badań - na potrzeby walidacji w laboratorium lub produkcji - powinien być podany sposób przygotowania mieszanki mineralno-asfaltowej, zgodnie z PN-EN 13108-20, p. 6.5. Do walidacji w laboratorium są stosowane mieszanki i próbki wykonane w laboratorium. Do walidacji produkcji mieszanki są stosowane próbki z produkcji przemysłowej, a sposób formowania próbek jest identyczny jak próbek do sporządzania recepty.

8.2. Skład mieszanek mineralno-asfaltowych i wymagania

8.2.1. Beton asfaltowy do warstw wiążącej i wyrównawczej

8.2.1.1. Materiały

Do betonu asfaltowego do warstw wiążącej i wyrównawczej należy stosować kruszywa i lepiszcza podane w tablicy 4.

Jeżeli stosowana mieszanka kruszywa drobnego niełamanego i łamanego, to należy przyjąć proporcję kruszywa łamanego do niełamanego co najmniej 50/50.

Jeżeli granulaty asfaltowy i mieszanka mineralno-asfaltowa zawierają asfalt drogowy oraz granulaty stanowi więcej niż 20% masy mieszanki mineralno-asfaltowej, należy stosować zapis p. 7.2 (zgodnie z PN-EN 13108-1, p. 4.2.2.3), dotyczący obliczenia penetracji lub temperatury mięknięcia lepiszcza w uzyskanej mieszance według PN-EN 13108-1, Załącznik A.

Jeżeli granulaty asfaltowy lub mieszanka mineralno-asfaltowa zawiera asfalt modyfikowany lub dodatek modyfikujący to granulaty nie powinien stanowić więcej niż 20% masy mieszanki mineralno-asfaltowej.

Dopuszcza się użycie granulatu asfaltowego w ilości do 30% masy mieszanki mineralno-asfaltowej w wypadku porozumienia między zamawiającym a producentem, np. na podstawie wykazania jednorodności granulatu asfaltowego, w tym rodzaju i zawartości lepiszcza lub odpowiednich właściwości mieszanki mineralno-asfaltowej.

Tablica 4. Materiały do betonu asfaltowego do warstw wiążącej i wyrównawczej

Material	Kategoria ruchu					
	KR 1÷2		KR 3÷4		KR 5÷6	
Mieszanka mineralno-asfaltowa lub granulaty asfaltowy o wymiarze D , [mm]	11 ^{b)}	16	16	22	16	22
Granulaty asfaltowy o wymiarze U , [mm]	11 ^{b)}	16	16	22	16	22
Lepiszczka asfaltowe ^{a)}	50/70		35/50,50/70, PMB 25/55-60 Wielorodzajowy 35/50 Wielorodzajowy 50/70		35/50, PMB 25/55-60 Wielorodzajowy 35/50	
Kruszywa mineralne	Tablice 8, 9, 10, 11 WT-1 Kruszywa 2010					
^{a)} na podstawie aprobat technicznych mogą być stosowane także inne lepiszcza nienormowe ^{b)} dopuszcza się AC 11 do warstwy wyrównawczej do kategorii ruchu KR 1÷6 przy spełnieniu wymagań jak w tablicy 8 w zależności od KR						

8.2.1.2. Uziarnienie mieszanki mineralnej i zawartość lepiszcza

Zalecane uziarnienie mieszanki mineralnej oraz zawartość lepiszcza w betonie asfaltowym do warstw wiążącej i wyrównawczej, projektowane metodą empiryczną podano w tablicy 5.

Tablica 5. Uziarnienie mieszanki mineralnej oraz zawartość lepiszcza do betonu asfaltowego do warstw wiążącej i wyrównawczej

Właściwość	Przesiew, [% (m/m)]							
	AC 11 W KR 1÷2		AC 16 W KR 1÷2		AC 16 W KR 3÷6		AC 22 W KR 3÷6	
Wymiar sita [mm]	od	do	od	do	od	do	od	do
31,5	-	-	-	-	-	-	100	-
22,4	-	-	100	-	100	-	90	100
16	100	-	90	100	90	100	65	90
11,2	90	100	65	80	70	90	-	-
8	60	85	-	-	55	85	45	70
2	30	55	25	55	25	50	20	45
0,125	6	24	5	15	4	12	4	12

0,063	3,0	8,0	3,0	8,0	4,0	10,0	4,0	10,0
Zawartość lepiszcza, wzór (2)	$B_{min 4,6}$		$B_{min 4,4}$		$B_{min 4,4}$		$B_{min 4,2}$	

8.2.1.3. Wymagane właściwości mieszanki mineralno-asfaltowej

Beton asfaltowy do warstw wiążącej i wyrównawczej powinien spełniać wymagania podane w tablicy 6.

Tablica 6. Wymagane właściwości betonu asfaltowego do warstw wiążącej i wyrównawczej, KR 3÷4

Właściwość	Warunki zagęszczania wg PN-EN 13108-20	Metoda i warunki badania	Warunki mieszanki	
			AC 16 W	AC 22 W
Zawartość wolnych przestrzeni	C. 1.3, ubijanie, 2 x 75 uderzeń	PN – EN 12697-8, p. 4	$V_{min 4,0}$ $V_{max 7,0}$	$V_{min 4,0}$ $V_{max 7,0}$
Odporność na deformacje trwałe ^{a)}	C. 1.20, wałowanie, P ₉₈ – P ₁₀₀	PN – EN 12697-22, metoda B w powietrzu, PN – EN 13108-20, D.1.6, 60°C, 10 000 cykli	$WTS_{AIR 0,30}$ PRD_{AIR} Deklarowane	$WTS_{AIR 0,30}$ PRD_{AIR} Deklarowane
Odporność na działanie wody	C. 1.1, ubijanie, 2 x 35 uderzeń	PN – EN 12697-12, przechowywanie w 40°C z jednym cyklem zarażania ^{b)} , badanie w 25 °C	$ITSR_{80}$	$ITSR_{80}$
^{a)} grubość płyty: AC16 60mm, AC22 60mm. ^{b)} ujednoliconą procedurę badania odporności na działanie wody z jednym cyklem zamrażania podano w załączniku 1.				

8.2.2. Beton asfaltowy do warstwy ścieralnej

8.2.2.1. Materiały

Do betonu asfaltowego do warstwy ścieralnej nawierzchni obciążonych ruchem KR 1÷6 należy stosować kruszywa i lepiszcza podane w tablicy 7.

Jeżeli stosowana jest mieszanka kruszywa drobnego niełamanego i łamanego, to należy przyjąć proporcję kruszywa łamanego do niełamanego co najmniej 50/50.

W wypadku granulatu asfaltowego i mieszanki mineralno-asfaltowej zawierającej asfalt drogowy oraz użycia tego granulatu w ilości większej niż 10% masy mieszanki mineralno-asfaltowej, należy stosować zapis p. 7.2 (zgodnie z PN-EN 13108-1, p. 4.2.2.2), dotyczący obliczenia penetracji lub temperatury mięknięcia lepiszcza w uzyskanej mieszance według PN-EN 13108-1, Załącznik A.

W wypadku granulatu asfaltowego lub mieszanki mineralno-asfaltowej zawierającej asfalt modyfikowany lub dodatek modyfikujący, ilość tego granulatu nie może być większa niż 10% masy mieszanki mineralno-asfaltowej. Dopuszcza się użycie granulatu asfaltowego w ilości do 20% masy mieszanki mineralno-asfaltowej w wypadku porozumienia między zamawiającym a producentem, np. na podstawie wykazania jednorodności granulatu asfaltowego, w tym rodzaju i zawartości lepiszcza lub odpowiednich właściwości mieszanki mineralno-asfaltowej.

Tablica 7. Składniki do betonu asfaltowego do warstwy ścieralnej

Składniki	Kategoria ruchu						
	KR 1÷2			KR 3÷4		KR 5÷6	
Mieszanka mineralna o wymiarze D , [mm]	5	8	11	8	11	8	11
Lepiszczka asfaltowe ^{a)}	50/70, 70/100, Wielorodzajowy 50/70			50/70, PMB 45/80-55, PMB 45/80-65 Wielorodzajowy 50/70		PMB 45/80-55, PMB 45/80-65 Wielorodzajowy 35/50	

Kruszywa mineralne	Tablice 12, 13, 14, 15 WT-1 Kruszywa 2010
a) na podstawie aprobat technicznych mogą być stosowane także inne lepiszcza nienormowe	

8.2.2.2. Uziarnienie mieszanki mineralnej i zawartość lepiszcza

Zalecane uziarnienie mieszanki mineralnej oraz zawartość lepiszcza w betonie asfaltowym do warstwy ścieralnej podano w tablicach 8.

Tablica 8. Uziarnienie mieszanki mineralnej oraz zawartość lepiszcza do betonu asfaltowego do warstwy ścieralnej, KR 3÷6

Właściwość	Przesiew, [% (m/m)]			
	AC 8 S KR 3÷6		AC 11 S KR 3÷6	
Wymiar sita #, [mm]	od	do	od	do
16	-	-	100	-
11,2	100	-	90	100
8	90	100	60	90
5,6	60	80	-	-
2	40	55	35	50
0,125	8	22	8	20
0,063	5,0	12,0	5,0	11,0
Zawartość lepiszcza, wzór (2)	B _{min5,6}		B _{min5,4}	

8.2.2.3. Wymagane właściwości mieszanki mineralno-asfaltowej

Beton asfaltowy do warstwy ścieralnej nawierzchni obciążonych ruchem KR 1÷6 powinien spełniać wymagania podane w tablicy 9.

Tablica 9. Wymagane właściwości betonu asfaltowego do warstwy ścieralnej, KR 3÷4

Właściwość	Warunki zagęszczania wg PN-EN 13108-20	Metoda i warunki badania	Warunki mieszanki	
			AC 8 S	AC 11 S
Zawartość wolnych przestrzeni	C. 1.3, ubijanie, 2 x 75 uderzeń	PN – EN 12697-8, p. 4	$V_{min 2,0}$ $V_{max 4,0}$	$V_{min 2,0}$ $V_{max 4,0}$
Odporność na deformacje trwałe a)	C. 1.20, wałowanie, P ₉₈ – P ₁₀₀	PN – EN 12697-22, metoda B w powietrzu, PN – EN 13108-20, D.1.6, 60°C, 10 000 cykli	$WTS_{AIR 0,50}$ PRD_{AIR} Deklarowane	$WTS_{AIR 0,50}$ PRD_{AIR} Deklarowane
Odporność na działanie wody	C. 1.1, ubijanie, 2 x 35 uderzeń	PN – EN 12697-12, przechowywanie w 40°C z jednym cyklem zamrażania b), badanie w 25 °C	$ITSR_{90}$	$ITSR_{90}$
a) grubość płyty: AC 8 40mm, AC 11 40mm. b) ujednoczoną procedurę badania odporności na działanie wody z jednym cyklem zamrażania podano w załączniku 1.				

8.3. Produkcja i przechowywanie mieszanki mineralno-asfaltowej i jej składników

Mieszankę mineralno-asfaltową należy wytwarzać na gorąco w otaczarce (zespolu maszyn i urządzeń dozowania, podgrzewania i mieszania składników oraz przechowywania gotowej mieszanki).

Kruszywo o różnym uziarnieniu lub pochodzeniu należy składować oddzielnie według wymiaru i chronić przed zanieczyszczeniem.

Wypełniacz należy przechowywać w suchych warunkach.

Dozowanie składników mieszanki mineralno-asfaltowej w otaczarkach, w tym także wstępne, powinno być zautomatyzowane i zgodne z receptą roboczą, a urządzenia do dozowania składników oraz pomiaru temperatury powinny być okresowo sprawdzane. Kruszywo o różnym uziarnieniu lub pochodzeniu należy dodawać odmierzone oddzielnie.

Lepiszczce asfaltowe należy przechowywać w zbiorniku z pośrednim systemem ogrzewania, z układem termostataowania zapewniającym utrzymanie żądanej temperatury z dokładnością $\pm 5^{\circ}\text{C}$. Temperatura lepiszcza asfaltowego w zbiorniku magazynowym (roboczym) nie powinna przekraczać wartości, które podano w tablicy 40, w okresie krótkotrwałym nie dłuższym niż 5 dni.

Tablica 10. Najwyższa temperatura lepiszcza asfaltowego w zbiorniku magazynowym (roboczym)

Lepiszczce	Rodzaj	Najwyższa temperatura [$^{\circ}\text{C}$]
Asfalt drogowy	10/20	210
	15/25	200
	20/30	200
	35/50	190
	50/70	180
	70/100	180
	160/220	170
Polimeroasfalt drogowy	PMB 10/40-65	180
	PMB 25/55-60	180
	PMB 45/80-55	180
	PMB 45/80-65	180
	PMB 65/105-60	180

Kruszywo (ewentualnie z wypełniaczem i granulatem asfaltowym) powinno być wysuszone i podgrzane tak, aby mieszanka mineralna uzyskała temperaturę właściwą do otoczenia lepiszczem asfaltowym (ewentualnie rozdrobnienia kawałków granulatu asfaltowego). Temperatura mieszanki mineralnej nie powinna być wyższa o więcej niż 30°C od najwyższej temperatury mieszanki mineralno-asfaltowej podanej w tablicy 11. W tej tablicy najniższa temperatura dotyczy mieszanki mineralno-asfaltowej dostarczonej na miejsce wbudowania, a najwyższa temperatura dotyczy mieszanki mineralno-asfaltowej bezpośrednio po wytworzeniu w wytwórni MMA.

Tablica 11. Najwyższa i najniższa temperatura mieszanki mineralno-asfaltowej

Lepiszczce asfaltowe	Temperatura mieszanki [$^{\circ}\text{C}$]		
	Beton asfaltowy AC	Mieszanki SMA, BBTM, PA	Asfalt lany MA ^{a)}
20/30	od 155 do 195	-	od 210 do 230
35/50	od 155 do 195	-	od 200 do 230
50/70	od 140 do 180	od 160 do 200	-
70/100	od 140 do 180	od 140 do 180	-

PMB 10/40-65	od 140 do 180	od 140 do 180	-
PMB 25/55-60	od 140 do 180	od 140 do 180	od 180 do 220
PMB 45/80-55	od 130 do 180	od 130 do 180	-
PMB 45/80-65	od 130 do 180	od 130 do 180	-
PMB 65/105-60	od 130 do 170	od 130 do 170	-
Wielorodzajowy 35/50	od 155 do 195	od 155 do 195	od 200 do 230
Wielorodzajowy 50/70	od 140 do 180	od 160 do 200	-
a) podana temperatura nie uwzględnia stosowania dodatku zmniejszającego lepkość lepiszcza asfaltowego.			

Sposób i czas mieszania składników mieszanki mineralno-asfaltowej powinny zapewnić równomierne otoczenie kruszywa lepiszczem asfaltowym.

Dodatki modyfikujące lub stabilizujące do mieszanki mineralno-asfaltowej mogą być dodawane w postaci stałej lub ciekłej. System dozowania powinien zapewnić jednorodność dozowania dodatków i ich wymieszania w wytwarzanej mieszance. Warunki wytwarzania i przechowywania mieszanki mineralno-asfaltowej na gorąco nie powinny istotnie wpływać na skuteczność działania tych dodatków.

Podana temperatura nie znajduje zastosowania do mieszanek mineralno-asfaltowych, do których dodawany jest dodatek w celu obniżenia temperatury jej wytwarzania i wbudowania lub gdy stosowane lepiszcze asfaltowe zawiera taki środek.

8.4. Badanie typu i ocena zgodności

8.4.1. Badanie typu

8.4.1.1. Uwagi ogólne

W celu wykazania, że mieszanka mineralno-asfaltowa o danym składzie spełnia wszystkie wymagania zawarte w niniejszych WT-2 Nawierzchnie asfaltowe 2010 należy przeprowadzić badanie typu każdego składu mieszanki.

Badanie typu obejmuje kompletny zestaw badań lub innych procedur, określających przydatność funkcjonalną mieszanek mineralno-asfaltowych na próbkach reprezentatywnych dla typu wyrobu. Badanie typu powinno być przeprowadzone przy pierwszym wprowadzeniu mieszanek mineralno-asfaltowych do obrotu, w celu wykazania zgodności z wymaganiami.

Jeżeli użyto materiały składowe, których właściwości były już określone przez dostawcę materiału na podstawie zgodności z innymi dokumentami technicznymi, to właściwości te nie muszą być ponownie sprawdzane pod warunkiem, że przydatność tych materiałów pozostała bez zmian i nie istnieją inne przeciwwskazania.

W wypadku wyrobów oznakowanych znakiem CE zgodnie z odpowiednimi zharmonizowanymi specyfikacjami europejskimi można założyć, że mają one właściwości określone w oznakowaniu CE, jednak nie zwalnia to producenta z odpowiedzialności za zapewnienie, że mieszanka mineralno-asfaltowa jako całość spełnia odpowiednie wartości deklarowane.

Normy Europejskie na mieszanki mineralno-asfaltowe zawierają każdorazowo pewną liczbę wymagań odnośnie właściwości fizycznych i mechanicznych. Niektóre z nich są wyrażone przez bezpośrednie pomiary właściwości mechanicznych, takich jak sztywność lub odporność na deformacje, podczas gdy inne są w formie właściwości zastępczych, takich jak zawartość asfaltu lub zawartość wolnych przestrzeni. Podczas przeprowadzania procedury badania typu producent powinien dostarczyć dowód spełnienia każdego odpowiedniego wymagania w danym dokumencie technicznym, w którym deklaruje zgodność.

Normy wyrobów dopuszczają zastosowanie podejścia grupowego w zakresie badania typu. Oznacza ono, że w wypadku, gdy nastąpiła zamiana składnika mieszanki mineralno-asfaltowej i istnieją uzasadnione przesłanki, że dana właściwość nie ulegnie pogorszeniu oraz przy zachowaniu tej samej wymaganej kategorii właściwości, to nie jest konieczne badanie tej właściwości w ramach badania typu.

W wypadku wyboru podejścia grupowego należy ograniczyć się do korelacji pomiędzy składami mieszanek o podobnych właściwościach objętościowych i identycznych składach, z wyjątkiem rodzaju lepiszcza. W takim wypadku można przyjąć, że twardsze lepiszcza zapewnią odporność na deformacje i sztywność mieszanki co najmniej tak dobrą, jak z bardziej miękkimi asfaltami. Na przykład beton asfaltowy z asfaltem 70/100 spełnia odpowiednie wymagania odporności na deformacje trwałe. Zmiana wyłącznie lepiszcza na twardsze, takie jak 50/70 nie będzie niekorzystnie wpływała na tę właściwość. W tym wypadku nie są konieczne dodatkowe badania tej właściwości przy wymaganej tej samej kategorii właściwości.

Wymagane jest również przeprowadzenie procedury badania typu, jako części Zakładowej kontroli produkcji według PN-EN 13108-21, p, 4.1, z częstotnością przynajmniej raz na trzy lata, celem wykazania ciągłej zgodności.

8.4.1.2. Okres ważności

Sprawozdanie z badania typu zachowuje ważność dla określonego składu mieszanki do wystąpienia zmiany materiałów składowych, ale nie dłużej, niż przez okres trzech lat.

Badanie typu powinno być powtórzone w wypadku:

- upływu trzech lat,
- zmiany złoża kruszywa,
- zmiany rodzaju kruszywa (typu petrograficznego),
- zmiany kategorii kruszywa grubego, jak zdefiniowano w PN-EN 13043, jednej z następujących właściwości: kształtu, udziału ziaren częściowo przekruszonych, odporności na rozdrabnianie, odporności na ścieranie lub kanciastości kruszywa drobnego,
- zmiany gęstości ziaren (średnia ważona) o więcej niż $0,05 \text{ Mg/m}^3$,
- zmiany rodzaju lepiszcza,
- zmiany typu mineralicznego wypełniacza,
- przekroczenia granicy zakresu zawartości granulatu asfaltowego.

8.4.1.3. Sprawozdanie

Sprawozdanie z badania typu powinno stanowić część deklaracji zgodności producenta, powinno zawierać wymagane informacje wymienione poniżej oraz powinno być przedstawiane razem z odpowiednimi świadectwami badań.

Sprawozdanie powinno zawierać:

a) informacje ogólne:

- nazwę i adres producenta mieszanki mineralno-asfaltowej;
- datę wydania;
- nazwę wytwórni produkującej mieszankę mineralno-asfaltową;
- określenie typu mieszanki i kategorii, z którymi jest deklarowana zgodność;
- zestawienie metod przygotowania próbek oraz metod i warunków badania poszczególnych właściwości,

b) informacje o składnikach:

- każdy wymiar kruszywa – źródło i rodzaj;
- lepiszcze – źródło, typ i rodzaj;
- wypełniacz – źródło i rodzaj;
- dodatki – źródło i rodzaj;
- destrukta asfaltowy – oświadczenie o dopuszczalnym zakresie właściwości i metodach kontroli,
- wszystkie składniki – wyniki badań zgodnie z podanym zestawieniem (tablica 12),

c) informacje o mieszance mineralno-asfaltowej:

- skład mieszanki podany jako wejściowy skład (w wypadku walidacji w laboratorium) lub wyjściowy skład (w wypadku walidacji produkcji);
- wyniki badań zgodnie z podanym zestawieniem (tablica 13).

Tablica 12 zawiera wszystkie właściwości sprawdzane w badaniu typu. Zestaw badań danej mieszanki powinien uwzględniać metodę projektowania (beton asfaltowy), rodzaj warstwy, przeznaczenie i kategorię ruchu, tak jak podano w odpowiednich tablicach w rozdziale 8.2.

Tablica 12. Rodzaj i liczba badań składników mieszanki mineralno-asfaltowej

Składnik	Właściwość	Metoda badania	Liczba badań
Kruszywo (PN-EN 13043)	Uziarnienie	PN-EN 933-1	1 na frakcję
	Gęstość	PN-EN 1097-6	1 na frakcję
Lepiszczce (PN-EN 12591, PN-EN 13924, PN-EN 14023)	Penetracja lub temperatura mięknięcia	PN-EN 1426 lub PN-EN 1427	1
	Nawrót sprężysty ^{b)}	PN-EN 13398	1
Wypełniacz (PN-EN 13043)	Uziarnienie	PN-EN 933-10	1
	Gęstość	PN-EN 1097-7	1
Dodatki	Typ		
Granulat asfaltowy ^{a)} (PN-EN 13108-8)	Uziarnienie	PN-EN 12697-2	1
	Zawartość lepiszcza	PN-EN 12697-1	1
	Penetracja odzyskanego lepiszcza	PN-EN 12697-3 lub PN-EN 12697-4 oraz PN-EN 1426	1
	Temperatura mięknięcia odzyskanego lepiszcza	PN-EN 12697-3 lub PN-EN 12697-4 oraz PN-EN 1427	1
	Gęstość	PN-EN 12697-5	1
^{a)} sprawdzane właściwości powinny być odpowiednie do procentowego dodatku; przy małym procentowym dodatku stosuje się minimum wymagań ^{b)} dotyczy jedynie lepiszczy według PN-EN 14023			

Tablica 13. Rodzaj i liczba badań mieszanek mineralno-asfaltowych

Właściwość	Metoda badania	AC	AC WMS	BBTM	SMA	MA	PA
Zawartość lepiszcza (obowiązkowa)	PN-EN 12697-1 PN-EN 12697-39	1	1	1	1	1	1
Uziarnienie (obowiązkowa)	PN-EN 12697-2	1	1	1	1	1	1
Zawartość wolnych przestrzeni łącznie z VFB i VMA przy wymaganej zawartości wolnych przestrzeni $V_{max} \leq 7\%$ (obowiązkowa)	PN-EN 12697-8 Gęstość objętościowa wg PN-EN 12697-6, metoda B, w stanie nasyconym powierzchniowo suchym. Gęstość wg PN-EN 12697-5, metoda A, w wodzie	1	1	1	1	-	1
Zawartość wolnych przestrzeni łącznie z VFB i VMA przy wymaganej zawartości wolnych przestrzeni $7\% < V_{max} < 10\%$ (obowiązkowa)	PN-EN 12697-8 Gęstość objętościowa wg PN-EN 12697-6, metoda C, w stanie uszczelnienia powierzchniowego. Gęstość wg PN-EN 12697-5, metoda A, w wodzie	1	-	1	-	-	1
Zawartość wolnych przestrzeni łącznie z VFB i VMA przy wymaganej zawartości wolnych przestrzeni $V_{max} \geq 10\%$ (obowiązkowa)	PN-EN 12697-8 Gęstość objętościowa wg PN-EN 12697-6, metoda D, na podstawie wymiarów geometrycznych, Gęstość wg PN-EN 12697-5, metoda A, w wodzie	-	-	-	-	-	1
Odporność na działanie wody (powiązana funkcjonalnie)	PN-EN 12697-12	1	1	1	1	-	1
Spływność lepiszcza (powiązana funkcjonalnie)	PN-EN 12697-18	-	-	-	1	-	1
Odporność na deformacje trwałe (powiązana funkcjonalnie), dotyczy betonu asfaltowego zaprojektowanego do maksymalnego obciążenia osi poniżej 130 kN	PN-EN 12697-22, mały aparat, metoda B w powietrzu, przy wymaganej temperaturze	1	1	1 ^{a)}	1	-	-
Deformacja trwała (powiązana funkcjonalnie), dotyczy wymaganej wartości maksymalnego zagłębienia trzpienia większej niż 2,5 mm	PN-EN 12697-20 drobne kruszywo $D \leq 11,2$ mm	-	-	-	-	1	-
Sztywność (funkcjonalna)	PN-EN 12697-26	-	1	-	-	-	-
Zmęczenie (funkcjonalna) do nawierzchni zaprojektowanych wg kryterium opartym na czteropunktowym zginaniu	PN-EN 12697-24, Załącznik D	-	1	-	-	-	-
a) badanie według PN-EN-12697-22, duży aparat							

8.4.1.4. Zakładowa kontrola produkcji

Należy prowadzić Zakładową kontrolę produkcji (ZKP) zgodnie z PN-EN 13108-21.

W ramach Zakładowej kontroli produkcji należy sprawdzać produkcyjny poziom zgodności metodą pojedynczych wyników, zgodnie z punktem A.3 Załącznika A do normy PN-EN 13108-21.

Oznaczenie produkcyjnego poziomu zgodności jest miarą ogólnego stanu nadzorowania procesu produkcyjnego i polega w uproszczeniu na analizowaniu ostatnich 32 wyników dla wszystkich typów wyrobu. W analizie wynik klasyfikowany jest jako niezgodny, jeżeli którykolwiek z sześciu wyszczególnionych parametrów jest poza zakresem tolerancji podanym w tabelicy 14. Odchylenia te zawierają poprawkę ze względu na dokładność pobierania próbek i przebieg badań

Tablica 14. Odchylenia stosowane w ocenie zgodności produkcji mieszanki mineralno-asfaltowej z dokumentacją projektową.

Przechodzi przez sito	Dopuszczalne odchylenie pojedynczej próbki od założonego składu [%]			Dopuszczalne odchylenie średnie od założonego składu [%]		
	Mieszanki drobnoziarniste	Mieszanki gruboziarniste	Asfalt lany	Mieszanki drobnoziarniste	Mieszanki gruboziarniste	Asfalt lany
D	-8 ÷ +5	-9 ÷ +5	-8 ÷ +5	± 4	± 5	± 4
D/2 lub sito charakterystyczne dla kruszywa grubego	± 7	± 9	± 8	± 4	± 4	± 4
2 mm	± 6	± 7	± 8	± 3	± 3	± 3
Sito charakterystyczne dla kruszywa drobnego	± 4	± 5	-	± 2	± 2	-
0,063 mm	± 2	± 3	± 4	± 1	± 2	± 2
Zawartość rozpuszczalnego lepiszcza	± 0,5	± 0,6	± 0,5	± 0,3	± 0,3	± 0,25

Należy obliczyć odchylenie średnie od wymaganej wartości każdego z parametrów podanych w tabelicy 14 odniesieniu do wszystkich mieszanek, krocząca bieżąca wartość średnia z odchyłeń każdego z tych parametrów z ostatnich 32 analiz powinna być zachowana.

Jeżeli którykolwiek z sześciu wyszczególnionych parametrów jest poza zakresem tolerancji podanym w tabelicy 14 lub, jeśli średnie odchylenia przekraczają odpowiednie wartości (tablica 14), to wyrób jest niezgodny z wymaganiami. Po przekroczeniu PPZ=C należy podjąć stosowne działania korygujące. Produkcyjny poziom zgodności, określony na podstawie ilości niezgodnych wyników, który podano w tabelicy 15, powinien być oznaczony jako niższy o jeden poziom tak długo, jak średnie odchylenie będzie wykraczać poza dopuszczalne.

Tablica 15. Określenie produkcyjnego poziomu zgodności wytwórni.

Pojedyncze wyniki Liczba wyników niezgodnych, spośród ostatnich 32 badań	Produkcyjny poziom zgodności (PPZ)
od 0 do 2	A
od 3 do 6	B
> 6	C

W tabelicy 16 przedstawiono minimalną częstość badań gotowej mieszanki mineralno-asfaltowej w ramach Zakładowej kontroli produkcji kategorii Y i Z.

Tablica 16. Minimalna częstość badań w ramach Zakładowej kontroli produkcji kategorii Y i Z wg Załącznika A, PN-EN 13108-21

Mieszanka mineralno - asfaltowa	Kategoria	Częstość badań gotowego wyrobu, w zależności od poziomu PPZ, co		
		PPZ A	PPZ B	PPZ C
Mieszanki gruboziarniste	Z	2000 t	1000 t	500 t
Mieszanki drobnoziarniste i asfalt lany MA	Y	1000 t	500 t	250 t

Dodatkowe badania właściwości mieszanek asfaltowych należy przeprowadzić zgodnie z normą PN-EN 13108-21, Załącznik D. W tablicy 17 podano kategorie i wynikającą z nich częstość badań.

Tablica 17. Minimalna częstość badań dodatkowych w ramach Zakładowej kontroli produkcji wg Załącznika D, PN-EN 13108-21

Mieszanka mineralno – asfaltowa	Poziom PPZ	Częstość badań, co
Mieszanki gruboziarniste	B	5000 t
Mieszanki drobnoziarniste	C	3000 t

We wszystkich wypadkach próbki do badań powinny zostać przygotowane w taki sam sposób, jak przygotowane zostały próbki użyte we wstępnej walidacji badania typu danej mieszanki. W szczególności powinna zostać użyta ta sama metoda zagęszczania próbek. We wszystkich wypadkach należy zastosować jednakową procedurę badawczą zgodną z tą, jaka była wykorzystana do wstępnej walidacji badania typu. W tablicy 18 przedstawiono zakres badań dodatkowych w ramach Zakładowej kontroli produkcji.

Tablica 18. Zakres badań dodatkowych w ramach Zakładowej kontroli produkcji wg Załącznika D, PN-EN 13108-21

Właściwość	Metoda badania	Typ mieszanki według PN-EN 13108	
		AC, BBTM, SMA, PA	MA
Zawartość wolnych przestrzeni, [% (v/v)]	PN-EN 12697-8	+	-
Gdy jest używany destrukcyjny asfaltowy, badania właściwości odzyskanego lepiska	PN-EN 12697-3 PN-EN 12697-4 PN-EN 1426 PN-EN 1427	+	+
Badanie twardości (penetracji) na próbkach sześciennych	PN-EN 12697-20	-	+

8.4.2. Deklaracja zgodności i oznakowanie CE

8.4.2.1. Certyfikat i deklaracja zgodności

Ocenę zgodności mieszanek mineralno asfaltowych należy prowadzić wg systemu 2+; jeżeli zgodność z warunkami z załącznika ZA.2.2 do odpowiedniej normy wyrobu jest osiągnięta i jednostka notyfikowana wystawiła certyfikat, to producent lub jego przedstawiciel ustanowiony w EOG powinien przygotować i zachować deklarację zgodności, która upoważnia producenta do umieszczenia znaku CE. Deklaracja powinna zawierać:

- numer nadany przez producenta;
- nazwę i adres producenta lub jego upoważnionego przedstawiciela zgłoszonego w Europejskim Obszarze Gospodarczym oraz miejsce produkcji;
- opis wyrobu i jego deklarowane właściwości (np. rodzaj, dane identyfikujące, zastosowanie);

- warunki, którym odpowiada wyrób, tj.: odniesienie do obowiązujących norm europejskich, zgodnie z następującym przyporządkowaniem:
 - AC PN-EN 13108-1
 - BBTM PN-EN 13108-2
 - SMA PN-EN 13108-5
 - MA PN-EN 13108-6
 - PA PN-EN 13108-7
- warunki stosowania wyrobu;
- numer i adres jednostki certyfikującej oraz nr certyfikatu Zakładowej kontroli produkcji;
- nazwisko i stanowisko osoby upoważnionej do podpisywania deklaracji zgodności w imieniu producenta lub jego upoważnionego przedstawiciela;
- datę uzyskania.

Do deklaracji zgodności powinien być dołączony certyfikat Zakładowej kontroli produkcji wydany przez jednostkę certyfikującą, zawierający poza podanymi wyżej informacjami:

- nazwę i adres jednostki certyfikującej;
- numer certyfikatu Zakładowej kontroli produkcji;
- warunki i okres ważności certyfikatu, jeżeli ma to zastosowanie;
- nazwisko i stanowisko osoby upoważnionej do podpisywania certyfikatu.

Powyzszą deklarację należy przygotować w jednym z języków oficjalnych UE (angielskim, francuskim lub niemieckim) lub w języku kraju członkowskiego UE, w którym wyrób będzie stosowany.

8.4.2.2. Oznakowanie CE i etykietowanie

Producent lub jego upoważniony przedstawiciel zgłoszony w EOG jest odpowiedzialny za umieszczenie oznakowania CE. Znak CE należy umieścić zgodnie z Dyrektywą 93/68/EWG na etykiecie znajdującej się na opakowaniu lub dołączonej do dokumentów handlowych (np. listu przewozowego).


Do znakowania znakiem CE powinny być dołączone następujące informacje:

- numer identyfikacyjny jednostki certyfikującej;
- nazwa lub znak identyfikacyjny oraz zarejestrowany adres producenta;
- dwie ostatnie cyfry roku, w którym umieszczono oznakowanie CE;
- numer certyfikatu zgodności WE lub certyfikatu Zakładowej kontroli produkcji (jeżeli dotyczy), numer certyfikatu ZKP (dotyczy tylko wyrobów ocenianych w systemie 2+);
- odniesienie do obowiązujących europejskich norm, zgodnie z następującym przyporządkowaniem:
 - AC PN-EN 13108-1
 - BBTM PN-EN 13108-2
 - SMA PN-EN 13108-5
 - MA PN-EN 13108-6
 - PA PN-EN 13108-7
- opis wyrobu, w tym m.in.: nazwa, wymiar i przewidywane zastosowanie;
- informacje na temat podstawowych właściwości (rys. 1 i rys. 2) przedstawione jako:
 - wartości deklarowane i, gdy jest to konieczne, poziom lub klasa (kategoria) w celu określenia każdej z podstawowych właściwości zgodnie z „uwagami”,
 - lub alternatywnie, tylko normowe oznaczenie lub w połączeniu z deklarowanymi wartościami jak powyżej, oraz
 - „właściwość nieoznaczana” w wypadku właściwości, wobec których jest to zasadne.

Opcja „właściwość nieoznaczana” (NPD) nie może być stosowana, jeżeli dana właściwość osiąga wartość na granicy wymagania. W innym wypadku opcja NPD może być stosowana wtedy, gdy ta właściwość - przy zamierzonym stosowaniu - nie jest objęta wymaganiami zawartymi w przepisach.

Rysunki 3 i 4 przedstawiają przykłady informacji handlowej towarzyszącej dostawie wyrobu. Podane wymagania zależą od typu mieszanki i wymagań dokumentacji technicznej.

Rys. 3. Przykład dokumentu towarzyszącego oznakowaniu CE - beton asfaltowy, wymagania ogólne i empiryczne


 <p>01234</p>	<p>Oznaczenie znaku zgodności, składające się z symbolu „CE” podanego w Dyrektywie 93/68/EWG.</p> <p>Numer identyfikacyjny jednostki certyfikującej</p>										
<p>ul. Przykładowa, 00-000 Warszawa</p> <p>07</p> <p>01234-CPD-00234</p>	<p>Nazwa lub znak identyfikacyjny oraz zarejestrowany adres producenta</p> <p>Dwie ostatnie cyfry roku, w którym oznakowanie zostało umieszczone</p> <p>Numer certyfikatu ZKP</p>										
<p>PN-EN 13108 – 1</p> <p>Beton asfaltowy do nawierzchni dróg i innych powierzchni obciążonych ruchem</p> <p>AC 22 W 50/70</p> <p>Wytwórnia euro asfalt</p> <p>S24</p> <p>Wymagania ogólne + wymagania empiryczne</p> <p>Zawartość wolnych przestrzeni - maksymalna $V_{max 7,0}$ - minimalna $V_{min 4,0}$ Odporność na działanie wody ITSR 80 Temperatura mieszanki 140°C do 180°C Uziarnienie (przechodzi przez):</p> <table data-bbox="635 1305 957 1444"> <tr> <td>sito 22,4 mm</td> <td>100%</td> </tr> <tr> <td>sito 16mm</td> <td>72%</td> </tr> <tr> <td>sito 2,0mm</td> <td>29%</td> </tr> <tr> <td>sito 0,125mm</td> <td>9%</td> </tr> <tr> <td>sito 0,063mm</td> <td>6,5%</td> </tr> </table> <p>Zawartość asfaltu wg recepty 4,0±0,3 % m/m</p> <p>Odporność na deformacje trwałe - mały aparat: maksymalny przyrost koleiny WTS AIR 0,30 - mały aparat: proporcjonalna głębokość koleiny PRD AIR Deklarowane</p>	sito 22,4 mm	100%	sito 16mm	72%	sito 2,0mm	29%	sito 0,125mm	9%	sito 0,063mm	6,5%	<p>Numer normy europejskiej</p> <p>Opis wyrobu</p> <p>Oznaczenie normowe</p> <p>Nazwa wytwórni</p> <p>Kod identyfikacyjny mieszanki</p> <p>oraz</p> <p>Informacje o ustalonych właściwościach, które powinny być zgodne z odpowiednią tablicą z punktu 8.2. Producent może zadeklarować wyniki badań funkcjonalnych, oprócz kategorii lub klasy określonej zgodnie z odpowiednią normą europejską</p>
sito 22,4 mm	100%										
sito 16mm	72%										
sito 2,0mm	29%										
sito 0,125mm	9%										
sito 0,063mm	6,5%										

8.4.3. Dokument dostawy

Dokument dostawy (rys. 4), towarzyszący każdej partii mieszanki mineralno - asfaltowej wysłanej przez wytwórnię do zamawiającego, powinien zawierać co najmniej następujące dane:

- producent mieszanki i linia mieszania,
- opis produktu: nazwa zgodnie z symbolami podanymi w p. 4.,
- możliwość uzyskania informacji na temat wyników pierwszych badań,
- informacje o zastosowanych dodatkach.

Rys. 4. Skrócone oznakowanie CE stosowane w dokumencie dostawy

	<i>Oznaczenie znaku zgodności, składające się z symbolu „CE” podanego w Dyrektywie 93/68/EWG.</i>
ul. Przykładowa, 00-000 Warszawa 07	<i>Nazwa lub znak identyfikacyjny oraz zarejestrowany adres producenta</i> <i>Dwie ostatnie cyfry roku, w którym oznakowanie zostało umieszczone</i>
PN-EN 13108 – 1 Beton asfaltowy do nawierzchni dróg i innych powierzchni obciążonych ruchem AC 16 ścieralna 70/100 Wytwórnia euro asfalt AC24	<i>Numer normy europejskiej</i> <i>Opis wyrobu</i> <i>Oznaczenie normowe</i> <i>Nazwa wytwórni</i> <i>Kod identyfikacyjny mieszanki</i>

9. Wykonanie nawierzchni asfaltowej

9.1. Materiały do wykonania nawierzchni asfaltowej

9.1.1. Materiały do uszczelnienia połączeń i krawędzi

Do uszczelniania połączeń technologicznych należy stosować emulsję asfaltową według PN-EN 13808 lub inne lepiszcza oraz materiały termoplastyczne (taśmy, pasty itp.) według norm lub aprobat technicznych.

Do uszczelniania krawędzi należy stosować asfalt drogowy według PN-EN 12591, asfalt modyfikowany polimerami według PN-EN 14023 „metodą na gorąco”, albo inne lepiszcza według norm lub aprobat technicznych.

9.1.2. Lepiszczka do skropienia podłoża

Skropienie lepiszczem może być wykonane emulsją asfaltową według PN-EN 13808, albo innym materiałem według norm lub aprobat technicznych.

Rodzaj lepiszcza powinien być dostosowany do rodzaju materiału w podłożu. Do łączenia warstw asfaltowych zaleca się stosowanie emulsji asfaltowych szybko rozpadowych kationowych, wytworzonych z asfaltu drogowego 70/100 lub twardszego. Zaleca się również stosowanie emulsji asfaltowych modyfikowanych. Zaleca się emulsję asfaltową C 60 BP 1-S do dróg o kategorii ruchu KR3÷KR6 oraz C 40 BF 1-S do dróg o kategorii ruchu KR1÷KR2. W wypadku stosowania emulsji asfaltowej do skropienia podłoża z warstwy niezwiązanej lub związanej hydraulicznie należy użyć emulsję wolnorozpadową, a do skropienia podłoża zawierającego cement - emulsję o pH większym niż 4.

9.1.3. Mieszanki mineralno-asfaltowe

Mieszanki mineralno-asfaltowe powinny być dobrane zgodnie z zapisami w punkcie 6 oraz powinny spełniać właściwości podane w punktach 7 i 8 niniejszych wymagań technicznych.

Mieszankę asfaltową należy stosować na podstawie deklarowania jej przydatności do przewidywanego celu.

Do warstw wiążącej i ścieralnej dopuszcza się dostawy mieszanek mineralno - asfaltowych z kilku wytwórni, pod warunkiem skoordynowania między sobą deklarowanych przydatności mieszanek (m.in.: typ, rodzaj składników, właściwości objętościowe) z zachowaniem braku różnic w ich właściwościach.

W wypadku stosowania do mieszanek mineralno-asfaltowych do warstw podbudowy i wiążącej granulatu asfaltowego dopuszcza się zmianę typu mieszanki, z której uzyskano granulaty asfaltowe.

9.1.4. Deklarowanie przydatności

Wykonawca powinien deklarować przydatność wszystkich materiałów stosowanych do wykonania nawierzchni asfaltowej.

Odbywa się to przez:

- podanie informacji zawartych w badaniu typu wymaganych w odpowiednim dokumencie wyrobu (normie lub aprobacie technicznej),
- deklarowanie przydatności materiału do przewidywanego celu,
- ewentualne dodatkowe informacje wymagane w dokumentacji projektowej.

W wypadku zmiany rodzaju i właściwości materiałów budowlanych należy ponownie wykazać ich przydatność, do przewidywanego celu.

9.2. Podłoże pod warstwę asfaltową

Podłoże pod warstwę asfaltową może stanowić nowa warstwa podbudowy z kruszywa niezwiązanego lub związanego albo nowa warstwa asfaltowa. Podłożem może być również stara warstwa konstrukcji naprawianej nawierzchni, np. warstwa po frezowaniu, nawierzchnia z kostki brukowej lub betonu cementowego.

Podłoże pod warstwę asfaltową na całej powierzchni powinno być:

- ustabilizowane i nośne,
- czyste, bez zanieczyszczenia lub pozostałości luźnego kruszywa,
- wyprofilowane, równe i bez kolein.

W wypadku podłoża z nowo wykonanej warstwy asfaltowej do oceny nierówności należy przyjąć dane z pomiaru równości tej warstwy, zgodnie z p. 9.7.2. W wypadku podłoża z warstwy starej nawierzchni nierówności nie powinny przekraczać wartości podanych w tabelicy 19.

Jeżeli nierówności poprzeczne są większe niż dopuszczalne, w wypadku podłoża pod warstwy asfaltowe wałowane (poza asfaltem lanym), to należy wyrównać podłoże.

Tablica 19. Maksymalne nierówności podłoża z warstwy starej nawierzchni pod warstwy asfaltowe - z wyłączeniem warstwy wyrównawczej (pomiar łatą 4-metrową lub równoważną metodą, zgodnie z zapisami w p. 9.7.2)

Klasa drogi	Element nawierzchni	Maksymalna nierówność podłoża pod warstwę, [mm]		
		ścieralną	wiązącą	podbudowy
Z, L, D	Pasy ruchu	9	12	15

Rzędne wysokościowe podłoża oraz urządzeń usytuowanych w nawierzchni lub ją ograniczających powinny być zgodne z dokumentacją projektową. Z podłoża powinien być zapewniony odpływ wody

Nie dopuszcza się, aby w podłożu były koleiny lub inne zagłębienia mogące powodować zwiększone zaleganie wody co jest szczególnie ważne w wypadku pozostawienia istniejących szczelnych warstw asfaltowych.

Oznakowanie poziome na warstwie podłoża należy usunąć. Dopuszcza się pozostawienie oznakowania poziomego z materiałów termoplastycznych przy spełnieniu warunku szczepności warstw wg punktu 9.3.

Nierówności podłoża (w tym powierzchnię istniejącej warstwy ścieralnej) należy wyrównać poprzez frezowanie lub wykonanie warstwy wyrównawczej.

Wykonane w podłożu łąty z materiału o mniejszej sztywności (np. łąty z asfaltu lanego w betonie asfaltowym) należy usunąć, a powstałe w ten sposób ubytki wypełnić materiałem o właściwościach zbliżonych do materiału podstawowego (np. wypełnić betonem asfaltowym). Nie dotyczy to wypadku, gdy układana na podłożu warstwa będzie miała sztywność zbliżoną do materiału w łątach (np. łąty z asfaltu lanego i warstwa ścieralna z asfaltu lanego).

W celu polepszenia połączenia między warstwami technologicznymi nawierzchni powierzchnia podłoża powinna być w ocenie wizualnej chropowata.

Jeżeli podłoże jest nieodpowiednie to należy ustalić, jakie specjalne środki należy podjąć przed wykonaniem warstwy asfaltowej.

Szerokie szczeliny w podłożu należy wypełnić odpowiednim materiałem, np. zalewami drogowymi według PN-EN 14188-1 lub PN-EN 14188-2 albo innymi materiałami według norm lub aprobat technicznych.

Na podłożu wykazującym zniszczenia w postaci siatki spękań zmęczeniowych lub spękań poprzecznych zaleca się stosowanie membrany przeciwspekaniowej, np. specjalnej mieszanki mineralno-asfaltowej, warstwy SAMI lub z geosyntetyków według norm lub aprobat technicznych.

9.3. Połączenie między warstwowe

Uzyskanie wymaganej trwałości nawierzchni jest uzależnione od zapewnienia połączenia między warstwami i ich współpracy w przenoszeniu obciążenia nawierzchni ruchem.

Podłoże powinno być skropione lepiszczem. Ma to na celu zwiększenie połączenia między warstwami konstrukcyjnymi oraz zabezpieczenie przed wnikaniem i zaleganiem wody między warstwami.

Skropienie lepiszczem powinno być wykonane w ilości podanej w przeliczeniu na pozostałe lepiszcze (tablica 20). Określenie ilości skropienia lepiszcza na drodze należy wykonać według PN-EN 12272-1.

W wypadku dużej ilości pozostałego lepiszcza, np. powyżej 0,5 kg/m², oraz zastosowaniu emulsji asfaltowej może być konieczne wykonanie skropienia w kilku warstwach, aby zapobiec spłynięciu i powstaniu kałuż lepiszcza.

Tablica 20. Zalecane ilości pozostałego lepiszcza do skropienia podłoża pod warstwę asfaltową

Układana warstwa asfaltowa	Podłoże pod warstwę asfaltową	Ilość pozostałego lepiszcza [kg/m ²]
Podbudowa z betonu asfaltowego AC lub AC WMS	Podbudowa/nawierzchnia tłuczniowa	0,7÷1,0
	Podbudowa z kruszywa stabilizowanego mechanicznie	0,5÷0,7
	Podbudowa z chudego betonu lub gruntu stabilizowanego spoiwem hydraulicznym	0,3÷0,5 ^{a)} + 0,7÷10 ^{b)}
	Nawierzchnia asfaltowa o chropowatej powierzchni	0,2÷0,5
Warstwa wiążąca z betonu asfaltowego AC lub AC WMS	Podbudowa asfaltowa	0,3÷0,5
Warstwa ścieralna z betonu asfaltowego AC	Warstwa wiążąca asfaltowa	0,1÷0,3

- a) zalecana emulsja o pH > 4
- b) zalecana emulsja modyfikowana polimerem posypana grysem 2/5 w celu uzyskania membrany poprawiającej połączenie oraz zmniejszającej ryzyko spękań odbitych
- c) zalecana emulsja modyfikowana polimerem; ilość emulsji należy dobrać z uwzględnieniem stanu podłoża oraz porowatości mieszanki SMA, BBTM lub PA, jeżeli mieszanka ma większą zawartość wolnych przestrzeni, to należy użyć większą ilość lepiszcza do skropienia, które po ułożeniu warstwy ścieralnej uszczelni ją
- d) jeżeli warstwa wiążąca jest z asfaltu porowatego, to nie należy stosować skropienia

Skrapianie podłoża należy wykonywać równomiernie stosując rampy do skrapiania, np. skrapiarki do lepiszczy asfaltowych. Dopuszcza się skrapianie ręczne lancą w miejscach trudno dostępnych (np. ścieki uliczne) oraz przy urządzeniach usytuowanych w nawierzchni lub ją ograniczających. W razie potrzeby urządzenia te należy zabezpieczyć przed zabrudzeniem. Skropione podłoże należy wyłączyć z ruchu publicznego przez zmianę organizacji ruchu.

W wypadku stosowania emulsji asfaltowej podłoże powinno być skropione przed układaniem warstwy asfaltowej w celu odparowania wody, w zależności od ilości emulsji asfaltowej:

- 8 h w wypadku zastosowania więcej niż 1,0 kg/m²,
- 2 h w wypadku zastosowania od 0,5 do 1,0 kg/m²,
- 0,5 h w wypadku zastosowania do 0,5 kg/m².

Czas ten nie dotyczy skrapiania rampą zamontowaną na rozkładarce.

9.4. Transport mieszanki mineralno-asfaltowej

Mieszanki mineralno-asfaltowe powinny być dowożone na budowę w zależności od postępu robót. Mieszanki podczas transportu i postoju przed wbudowaniem powinny być zabezpieczone przed ostygnięciem i dopływem powietrza (przykrycie, pojemniki termoizolacyjne lub ogrzewane itp.). Mieszanki mineralno-asfaltowe, z wyjątkiem asfaltu lanego, powinny być przewożone pojazdami samowyladowniczymi.

Warunki i czas transportu mieszanek mineralno-asfaltowych, od produkcji do wbudowania, powinny zapewniać utrzymanie temperatury w wymaganym przedziale.

Czas transportu asfaltu lanego w kotłach, od załadunku do rozładunku, nie powinien przekraczać:

- 12 h przy temperaturze do 230°C asfaltu lanego z asfaltem drogowym,
- 8 h przy temperaturze do 230°C asfaltu lanego z asfaltem modyfikowanym.

Podczas transportu mieszanki mineralno-asfaltowej muszą być zachowane dopuszczalne wartości temperatury. Nie dotyczy to wypadku stosowania dodatków obniżających temperaturę produkcji i wbudowania lub lepiszczy zawierających takie środki. Należy również kierować się informacjami podanymi przez producenta mieszanek.

Powierzchnie pojemników używanych do transportu mieszanki powinny być czyste, a do zwilżania tych powierzchni można używać tylko środki antyadhezyjne niewpływające szkodliwie na mieszanki mineralno-asfaltowe.

9.5. Wbudowanie mieszanki mineralno-asfaltowej

Mieszankę mineralno-asfaltową można wbudowywać na podłożu przygotowanym zgodnie z zapisami w punktach 9.2 i 9.3. Podłoże musi być czyste, nie może być na nim śniegu lub lodu.

Mieszankę mineralno-asfaltową należy wbudowywać w sprzyjających warunkach atmosferycznych.

Nie wolno wbudowywać betonu asfaltowego i mieszanek SMA lub BBTM, gdy na podłożu tworzy się zamknięty film wodny.

Temperatura otoczenia w ciągu doby nie powinna być niższa od temperatury podanej w tablicy 21. Temperatura powietrza powinna być mierzona co najmniej 3 razy dziennie: przed przystąpieniem do robót oraz podczas ich wykonywania w okresach równomiernie rozłożonych w planowanym czasie realizacji dziennej działki roboczej. Temperatura otoczenia może być niższa w wypadku stosowania ogrzewania podłoża i obramowania (np. promienniki podczerwieni, urządzenia mikrofalowe).

W wypadku stosowania mieszanek mineralno-asfaltowych z dodatkiem obniżającym temperaturę mieszania i wbudowania należy indywidualnie określić wymagane warunki otoczenia.

Tablica 21. Minimalna temperatura otoczenia podczas wykonywania warstw asfaltowych

Rodzaj robót	Minimalna temperatura otoczenia [°C]	
	przed przystąpieniem do robót	w czasie robót
Warstwa ścieralna o grubości ≥ 3 cm	0	+5
Warstwa ścieralna o grubości < 3 cm	+5	+10
Warstwa wiążąca	-2	0

Mieszanka mineralno-asfaltowa powinna być wbudowywana rozkładarką wyposażoną w układ automatycznego sterowania grubości warstwy i utrzymywania niwelety zgodnie z dokumentacją projektową. Mieszanki mineralno-asfaltowe można rozkładać maszyną drogową z podwójnym zestawem rozkładającym do rozkładania dwóch warstw technologicznych w jednej operacji. W miejscach niedostępnych dla sprzętu dopuszcza się wbudowywanie ręczne.

Grubość wykonywanej warstwy powinna być sprawdzana co 25 m, w co najmniej trzech miejscach (w osi i przy brzegach warstwy).

Warstwy wałowane powinny być równomiernie zagęszczone ciężkimi walcami drogowymi. Do warstw z betonu asfaltowego należy stosować walce drogowe stalowe gładkie z możliwością wibracji, oscylacji lub walce ogumione.

9.6. Połączenia technologiczne

9.6.1. Uwagi ogólne

Wśród połączeń technologicznych wyróżnia się:

- złącza podłużne i poprzeczne (połączenia tego samego materiału wykonywanego w różnym czasie),
- spoiny (połączenia różnych materiałów, np. asfaltu lanego i betonu asfaltowego oraz warstwy asfaltowej z urządzeniami obcymi w nawierzchni lub ją ograniczającymi).

Połączenia technologiczne powinny być jednorodne i szczelne.

Złącza podłużnego nie można umiejscawiać w śladach kół. Należy unikać umiejscawiania złączy w obszarze poziomego oznakowania jezdni.

Złącza podłużne między pasami kolejnych warstw technologicznych należy przesunąć względem siebie o co najmniej 15 cm w kierunku poprzecznym do osi jezdni.

Złącza poprzeczne między działkami roboczymi układanych pasów kolejnych warstw technologicznych należy przesunąć względem siebie o co najmniej 2 m w kierunku podłużnym do osi jezdni.

9.6.2. Złącza

9.6.2.1. Technologia rozkładania „gorące przy gorącym”

Do metody tej są używane rozkładarki pracujące obok siebie. Wydajności wstępnego zagęszczania stołami rozkładarek muszą być do siebie dopasowane. Przyjęta technologia robót ma zapewnić prawidłowe i szczelne połączenie układanych pasów warstwy technologicznej. Zazwyczaj warunek ten zapewnia się przez zminimalizowanie odległości między rozkładarkami tak, aby odległość między układanymi pasami nie była większa niż długość rozkładarki oraz druga w kolejności rozkładarka nakładała mieszankę na pierwszy pas.

9.6.2.2. Technologia rozkładania „gorące przy zimnym”

Wcześniej wykonany pas warstw technologicznej powinien mieć wyprofilowaną krawędź, równomiernie zagęszczoną, bez pęknięć. Krawędź ta nie może być pionowa, lecz powinna być skośna. Najczęściej takie przygotowanie krawędzi polega na odcięciu wąskiego pasa wzdłuż krawędzi cieplej warstwy.

Na krawędzi pasa warstw wiążącej i ścieralnej należy nanieść lepiszcze lub inny materiał do złączy według punktu 9.1.1, w ilości co najmniej 50 g na 1 cm grubości warstwy na 1 metr bieżący krawędzi.

Na krawędź pasa warstw wiążącej i ścieralnej nie należy nanosić lepiszczy używanych do połączenia międzywarstwowego według punktu 9.3.

9.6.2.3. Zakończenie działki roboczej

Zakończenie działki roboczej dotyczy wystąpienia przerw w układaniu pasa warstwy technologicznej na czas, po którym temperatura mieszanki mineralno-asfaltowej obniży się poza dopuszczalną granicę. W takim wypadku wykonywanie warstwy technologicznej z mieszanek wałowanych (nie dotyczy asfaltu lanego) należy poprzedzić usunięciem ułożonego wcześniej pasa o długości do 3 m. Należy usunąć fragment pasa na całej jego grubości. Na tak powstałą krawędź należy nanieść lepiszcze lub inny materiał do złączeń według punktu 9.1.1, w ilości co najmniej 50 g na 1 cm grubości warstwy na 1 metr bieżący krawędzi.

9.6.3. Spoiny

Spoiny wykonywane są w wypadku wszelkich połączeń technologicznych warstwy z asfaltu lanego oraz w wypadku połączeń warstw wiążącej i ścieralnej z urządzeniami w nawierzchni lub ją ograniczającymi.

Spoiny wykonuje się z materiałów termoplastycznych (taśmy, pasty itp.), zgodnych z punktem 9.1.1. Grubość materiału termoplastycznego do spoiny powinna wynosić:

- nie mniej niż 10 mm przy grubości warstwy technologicznej do 2,5cm,
- nie mniej niż 15 mm przy grubości warstwy technologicznej większej niż 2,5cm.

9.6.4. Krawędzie

W wypadku warstwy ścieralnej rozkładanej przy urządzeniach ograniczających nawierzchnię, których górna powierzchnia ma być w jednym poziomie z powierzchnią tej nawierzchni (np. ściek uliczny, korytka odwadniające) oraz gdy spadek jezdni jest w stronę tych urządzeń, to powierzchnia warstwy ścieralnej powinna być wyższa o 0,5÷1,0cm.

W wypadku warstw nawierzchni z mieszanki wałowanej bez urządzeń ograniczających ją (np. krawężników) krawędziom należy nadać spadki o nachyleniu nie większym niż 2:1, a za pomocą odpowiednich środków technicznych (np. zamontowanych na walcu drogowym elementów wykańczających) wykonać krawędzie w linii prostej i docisnąć równomiernie na całej długości.

Po wykonaniu nawierzchni asfaltowej o jednostronnym nachyleniu jezdni należy uszczelnić krawędź położoną wyżej, a w strefie zmiany przechyłki - obie krawędzie. W tym celu boczną powierzchnię krawędzi należy pokryć gorącym lepiszczem w ilości 4,0 kg/m². Lepiszcze powinno być naniesione odpowiednio szybko tak, aby krawędzie nie uległy zabrudzeniu. Niżej położona krawędź (z wyjątkiem strefy zmiany przechyłki) powinna pozostać nieuszczelniona.

Krawędź kolejnych warstw może być uszczelniona jednocześnie, jeżeli kolejne warstwy układane są bezpośrednio jedna po drugiej oraz jeżeli zabezpieczy się krawędzie przed zanieczyszczeniem.

Jeżeli krawędź położona wyżej jest uszczelniana warstwowo, to przylegającą powierzchnię odsadzki danej warstwy należy również uszczelnić na szerokości co najmniej 10cm.

W wypadku nakładania warstwy na nawierzchnię przeznaczoną do ruchu należy odpowiednio ukształtować krawędź nakładanej warstwy, łączącej ją z niższą warstwą, aby złagodzić wjazd z niższej warstwy na wyższą.

W tym celu należy:

- usunąć (sfrézować) klin niższej warstwy; na głębokość od 0 do grubości nakładanej warstwy oraz na długości równej co najmniej 125 krotności grubości nakładanej warstwy
- przygotować podłoże i połączenia zgodnie z punktami 9.2, 9.3, 9.6,
- ułożyć nakładaną warstwę o stałej grubości.

9.6.5. Wykończenie powierzchni warstwy ścieralnej

Warstwa ścieralna powinna mieć jednorodną teksturę i strukturę dostosowaną do przeznaczenia, np. ze względu na właściwości przeciwoślizgowe, hałas toczenia kół lub względy estetyczne.

9.7. Właściwości warstw i nawierzchni

9.7.1. Grubość warstwy i zagęszczenie

Typ i wymiar mieszanki mineralno-asfaltowej do poszczególnych warstw nawierzchni należy dobierać według zaleceń podanych w tablicy 1. Właściwości wykonanej warstwy powinny spełniać warunki podane w tablicy 22.

Tablica 22. Typ i wymiar mieszanek mineralno-asfaltowych do warstw nawierzchni

Warstwa i sposób projektowania	Typ i wymiar mieszanki, przeznaczenie	Projektowana grubość warstwy technologicznej [cm]	Wskaźnik zagęszczenia [%]	Zawartość wolnych przestrzeni w warstwie [%(v/v)]
Wiążąca, projektowanie empiryczne	AC 16 W, KR3÷KR6	5,0÷10,0	≥98	4,0÷7,0
	AC 22 W, KR3÷KR6	7,0÷10,0	≥98	4,0÷7,0
Wiążąca, projektowanie funkcjonalne	AC 16 W, KR3÷KR4	5,0÷10,0	≥98	3,0÷7,0
	AC22W, KR3÷KR4	7,0÷10,0	≥98	3,0÷7,0
Ścieralna, projektowanie empiryczne	AC 8 S, KR3÷KR4	2,5÷4,5	≥97	2,0÷5,0
	AC 11 S, KR3÷KR4	3,0÷5,0	≥98	2,0÷5,0

9.7.2 Równość

Pomiary równości podłużnej należy wykonywać w środku każdego ocenianego pasa ruchu.

Do oceny równości podłużnej warstwy ścieralnej nawierzchni należy przyjąć pomiar planografem. Wymagana równość podłużna jest określona przez wartość odchylenia równości (prześwitu), które nie mogą przekroczyć 6 mm.

Do oceny równości podłużnej warstw wiążącej i podbudowy nawierzchni dróg wszystkich klas technicznych należy stosować metodę z wykorzystaniem łąty 4-metrowej i klina lub metody równoważnej użyciu łąty i klina, mierząc wysokość prześwitu w połowie długości łąty. Pomiar wykonuje się nie rzadziej niż co 10 m. Wymagana równość podłużna jest określona w rozporządzeniu dotyczącym warunków technicznych, jakim powinny odpowiadać drogi publiczne.

Przed upływem okresu gwarancyjnego wartość odchylenia równości podłużnej warstwy ścieralnej nawierzchni dróg klasy Z i L nie powinna być większa niż 8 mm. Badanie wykonuje się według procedury jak podczas odbioru nawierzchni.

Do oceny równości poprzecznej warstw nawierzchni dróg wszystkich klas technicznych należy stosować metodę z wykorzystaniem łąty 4-metrowej i klina lub metody równoważnej użyciu łąty i klina. Pomiar należy wykonywać w kierunku prostopadłym do osi jezdni, na każdym ocenianym pasie ruchu, nie rzadziej niż co 10 m. Wymagana równość poprzeczna jest określona w rozporządzeniu dotyczącym warunków technicznych, jakim powinny odpowiadać drogi publiczne.

Przed upływem okresu gwarancyjnego wartość odchylenia równości poprzecznej warstwy ścieralnej nawierzchni dróg wszystkich klas technicznych nie powinna być większa niż podana w tablicy 23. Badanie wykonuje się według procedury jak podczas odbioru nawierzchni.

Tablica 23. Dopuszczalne wartości odchylenia równości poprzecznej warstwy ścieralnej wymagane przed upływem okresu gwarancyjnego

Klasa drogi	Element nawierzchni	Wartości odchylenia równości poprzecznej [mm]
Z, L, D	Pasy ruchu	≤ 9

9.8. Dopuszczalne odchyłki

9.8.1. Mieszanka mineralno-asfaltowa

9.8.1.1. Uwagi ogólne

Na etapie oceny jakości wbudowywanej mieszanki mineralno-asfaltowej podaje się wartości dopuszczalne i tolerancje, w których uwzględnia się: rozrzut występujący przy pobieraniu próbek, dokładność metod badań oraz odstępstwa uwarunkowane metodą pracy. Z tego względu występują różnice w stosunku do zapisów dotyczących Zakładowej kontroli produkcji mieszanki mineralno-asfaltowej wg p. 8.4.1.4.

Do oceny jakości mieszanki mineralno-asfaltowej mogą posłużyć wyniki badań wykonanych w ramach Zakładowej kontroli produkcji.

Właściwości materiałów budowlanych należy określać dla każdej warstwy technologicznej, a metody badań powinny być zgodne z niniejszymi wymaganiami technicznymi.

Jeżeli nie ma danych o materiałach budowlanych przeznaczonych do użycia oraz składzie mieszanki mineralno-asfaltowej, to wyniki badań kontrolnych powinny być zgodne z wymaganiami określonymi w p. 8.

Właściwości materiałów należy oceniać na podstawie badań pobranych próbek mieszanki mineralno-asfaltowej przed wbudowaniem (wbudowanie oznacza wykonanie warstwy asfaltowej). Wyjątkowo dopuszcza się badania próbek pobranych z wykonanej warstwy asfaltowej.

9.8.1.2. Właściwości lepiszcza odzyskanego

Temperatura mięknięcia lepiszcza (asfaltu lub polimeroasfaltu) wyekstrahowanego z mieszanki mineralno-asfaltowej nie powinna przekroczyć wartości dopuszczalnych podanych w tablicy 24.

Jeżeli w składzie mieszanki mineralno-asfaltowej jest granulatu asfaltowy, to temperatura mięknięcia wyekstrahowanego lepiszcza nie może przekroczyć temperatury mięknięcia $T_{R\&Bmix}$, podanej w dokumentacji projektowej, o więcej niż 8°C.

W wypadku mieszanki mineralno-asfaltowej z polimeroasfaltem nawrót sprężysty lepiszcza wyekstrahowanego powinien wynieść co najmniej 40%. Dotyczy to również przedwczesnego zerwania tego lepiszcza w badaniu, przy czym należy wtedy podać wartość wydłużenia.

Tablica 24. Najwyższa temperatura mięknięcia wyekstrahowanego asfaltu lub polimeroasfaltu drogowego

Rodzaj	Temperatura mięknięcia, nie więcej niż [°C]
Asfalt drogowy	
70/100	60
50/70	63
35/50	66
20/30	71
Polimeroasfalt drogowy	
PMB 10/40-65	83
PMB 25/55-60	78
PMB 45/80-55	73
PMB 45/80-65	80
PMB 65/105-60	80

9.8.1.3. Zawartość lepiszcza

Zawartość rozpuszczalnego lepiszcza z każdej próbki pobranej z mieszanki mineralno-asfaltowej lub wyjątkowo z próbki pobranej z nawierzchni nie może odbiegać od wartości projektowanej, z uwzględnieniem podanych dopuszczalnych odchyłek w zależności od liczby wyników badań z danego odcinka budowy (tablica 25). Do wyników badań nie zalicza się badań kontrolnych dodatkowych (p. 9.9.4).

Tablica 25. Dopuszczalne odchyłki pojedynczego wyniku badania i średniej arytmetycznej wyników badań zawartości lepiszcza rozpuszczalnego, [% (m/m)]

Rodzaj mieszanki	Liczba wyników badań					
	1	2	od 3 do 4	od 5 do 8 ^{a)}	od 9 do 19 ^{a)}	≥20
Mieszanki gruboziarniste	± 0,6	± 0,55	± 0,50	± 0,40	± 0,35	± 0,30
Mieszanki drobnoziarniste (z wyłączeniem MA)	± 0,5	± 0,45	± 0,40	± 0,40	± 0,35	± 0,30
a) dodatkowo dopuszcza się maksymalnie jeden wynik, spośród wyników badań wziętych do obliczenia średniej arytmetycznej, którego odchyłka jest większa od dopuszczalnej odchyłki dotyczącej średniej arytmetycznej, lecz nie przekracza dopuszczalnej odchyłki jak do pojedynczego wyniku badania						

9.8.1.4. Uziarnienie

Uziarnienie każdej próbki pobranej z luźnej mieszanki mineralno-asfaltowej nie może odbiegać od wartości projektowanej, z uwzględnieniem dopuszczalnych odchyłek, w zależności od liczby wyników badań z danego odcinka budowy. Wyniki badań nie uwzględniają badań kontrolnych dodatkowych (p. 9.9.4).

W wypadku wymagań dotyczących uziarnienia, wyrażonych jako którekolwiek z:

- zawartość kruszywa o wymiarze < 0,063 mm,
- zawartość kruszywa o wymiarze < 0,125 mm,
- zawartość kruszywa drobnego o wymiarze od 0,063 mm do 2 mm,
- zawartość kruszywa grubego o wymiarze > 2 mm,
- zawartość kruszywa grubego o wymiarze > 5,6 mm,
- zawartość ziaren grubych,

to żadna próbka nie może wykazywać uziarnienia odbiegającego o więcej niż wartość dopuszczalnych odchyłek podanych w tablicach 26÷30.

Wymagania dotyczące udziału kruszywa grubego, drobnego i wypełniacza powinny być spełnione jednocześnie.

W mieszance mineralnej betonu asfaltowego do warstw wiążącej i podbudowy zawartość kruszywa o wymiarze poniżej 0,063 mm nie może być niższa niż 2%(m/m).

Jeżeli w składzie mieszanki mineralno-asfaltowej określono dodatki kruszywa o szczególnych właściwościach, np. kruszywo rozjaśniające lub odporne na polerowanie, to dopuszczalna odchyłka zawartości tego kruszywa wynosi:

- ± 20% w wypadku kruszywa grubego,
- ± 30% w wypadku kruszywa drobnego.

Tablica 26. Dopuszczalne odchyłki dotyczące pojedynczego wyniku badania i średniej arytmetycznej wyników badań zawartości kruszywa o wymiarze < 0,063 mm, [% (m/m)]

Rodzaj mieszanki mineralno-asfaltowej	Liczba wyników badań					
	1	2	od 3 do 4	od 5 do 8	od 9 do 19	≥20
Mieszanki gruboziarniste	± 4,0	± 3,6	± 3,2	± 2,9	± 2,4	± 2,0
Mieszanki drobnoziarniste (z wyłączeniem PA i MA)	± 3,0	± 2,7	± 2,4	± 2,1	± 1,8	± 1,5

Tablica 27. Dopuszczalne odchyłki dotyczące pojedynczego wyniku badania i średniej arytmetycznej wyników badań zawartości kruszywa o wymiarze < 0,125 mm, [% (m/m)]

Rodzaj mieszanki mineralno-asfaltowej	Liczba wyników badań					
	1	2	od 3 do 4	od 5 do 8	od 9 do 19	≥20
AC gruboziarniste	± 5	± 4,4	± 3,9	± 3,4	± 2,7	± 2,0
AC i AC WMS drobnoziarniste	± 4	± 3,6	± 3,3	± 2,9	± 2,5	± 2,0

Tablica 28. Dopuszczalne odchyłki dotyczące pojedynczego wyniku badania i średniej arytmetycznej wyników badań zawartości kruszywa drobnego o wymiarze od 0,063 mm do 2 mm, [% (m/m)]

Rodzaj mieszanki mineralno-asfaltowej	Liczba wyników badań					
	1	2	od 3 do 4	od 5 do 8	od 9 do 19	≥20
AC P, AC W, AC WMS, AC S, BBTM, SMA, MA	± 8	± 6,1	± 5,0	± 4,1	± 3,3	± 3,0

Tablica 29. Dopuszczalne odchyłki dotyczące pojedynczego wyniku badania i średniej arytmetycznej wyników badań zawartości kruszywa grubego o wymiarze > 2 mm, [% (m/m)]

Rodzaj mieszanki mineralno-asfaltowej	Liczba wyników badań					
	1	2	od 3 do 4	od 5 do 8	od 9 do 19	≥20
AC P, AC W, AC WMS, AC S, BBTM, SMA 5, SMA 8, MA	± 8	± 6,1	± 5,0	± 4,1	± 3,3	± 3,0

Tablica 30. Dopuszczalne odchyłki dotyczące pojedynczego wyniku badania i średniej arytmetycznej wyników badań zawartości ziaren grubych, [% (m/m)]

Rodzaj mieszanki mineralno-asfaltowej	Liczba wyników badań					
	1	2	od 3 do 4	od 5 do 8	od 9 do 19	≥20
Mieszanki gruboziarniste	-9 +5	-7,6 +5,0	-6,8 +5,0	-6,1 +5,0	-5,5 +5,0	± 5,0

Mieszanki drobnoziarniste	-8 +5	-6,7+4,7	-5,8 +4,5	-5,1 +4,3	-4,4 +4,1	± 4,0
---------------------------	-------	----------	-----------	-----------	-----------	-------

9.8.1.4. Zawartość wolnych przestrzeni

Zawartość wolnych przestrzeni w próbce Marshalla pobranej z mieszanki mineralno-asfaltowej lub wyjątkowo powtórnie rozgrzanej próbki pobranej z nawierzchni, nie może wykroczyć poza wartości dopuszczalne podane w p. 8.2 o więcej niż:

- PA 3,0%(v/v),
- AC P, AC W 2,0%(v/v),
- AC S, AC WMS, BBTM, SMA 1,5%(v/v).

9.8.2. Warstwa asfaltowa

9.8.2.1. Grubość warstwy oraz ilość materiału

Grubość wykonanej warstwy lub warstw oraz ilość wbudowanego materiału na określonej powierzchni (dotyczy przede wszystkim cienkich warstw) mogą odbiegać od projektu o wartości podane w tablicy 31.

W wypadku określania ilości materiału na powierzchnię i średniej wartości grubości warstwy z reguły należy przyjąć za podstawę cały odcinek budowy. Zleceniodawca ma prawo sprawdzać odcinki częściowe. Odcinek częściowy powinien zawierać co najmniej jedną dzienną działkę roboczą. Do odcinka częściowego obowiązują te same wymagania jak do odcinka budowy.

Za grubość warstwy lub warstw przyjmuje się średnią arytmetyczną wszystkich pojedynczych oznaczeń grubości warstwy lub warstw na całym odcinku budowy lub odcinku częściowym.

Niezależnie od średniej grubości, w wypadku warstw wiążącej i podbudowy grubość określona w pojedynczym oznaczeniu nie może być mniejsza od projektowanej grubości o więcej niż 2,5 cm, a całej nawierzchni asfaltowej - o więcej niż 3,0 cm.

Tablica 31. Dopuszczalne odchyłki grubości warstwy oraz ilości materiału na określonej powierzchni, [%]

Warunki oceny	Warstwa asfaltowa lub pakiet warstw				
	S ^{a)} +W+P	S ^{a)} +P	S ^{a)} +W	S ^{a)}	P
A – Średnia z wielu oznaczeń grubości oraz ilości					
1. – duży odcinek budowy, powierzchnia większa niż 6 000 m ² lub - droga ograniczona krawężnikami, powierzchnia większa niż 1 000 m ² lub - warstwa ścieralna, ilość większa niż 50 kb/m ²	-	-	≤ 10	≤ 10	≤ 10
2. – mały odcinek budowy lub - warstwa ścieralna, ilość większa niż 50 kg/m ²	-	-	≤ 10	≤ 10	≤ 10
B – Pojedyncze oznaczenie grubości	≤ 10	≤ 15	≤ 15	≤ 25	-
a) w wypadku budowy dwuetapowej, tzn. gdy warstwa ścieralna lub warstwa wiążąca jest układana z opóźnieniem, wartość z wiersza B odpowiednio obowiązuje; w pierwszym etapie budowy do górnej warstwy nawierzchni obowiązuje wartość 25%, a do łącznej grubości warstw etapu 1÷15%					

9.8.2.2. Zagęszczenie warstwy

Zagęszczenie wykonanej warstwy, wyrażone wskaźnikiem zagęszczenia oraz zawartością wolnych przestrzeni, nie może przekroczyć wartości dopuszczalnych podanych w tablicy 22. Dotyczy to każdego pojedynczego oznaczenia danej właściwości.

9.9. Badania

9.9.1. Uwagi ogólne

Badania dzielą się na:

- badania wykonawcy (w ramach własnego nadzoru),
- badania kontrolne (w ramach nadzoru zlecniodawcy).

Badania kontrolne dzielą się na:

- dodatkowe,
- arbitrażowe.

Jeżeli to konieczne, badania obejmują:

- pobranie próbek,
- zapakowanie próbek do wysyłki,
- transport próbek z miejsca pobrania do placówki wykonującej badania i sprawozdanie z badań.

Na żądanie zlecniodawcy ze wszystkich materiałów przewidzianych do budowy (kruszywo grube i drobne, wypełniacz, lepiszcze itd.) należy przekazać próbki o odpowiedniej wielkości, a zlecniodawca będzie je przechowywał pod zamknięciem. Strony kontraktu potwierdzają uznanie próbek na piśmie, w protokole pobrania lub przekazania próbek. W ramach badań kontrolnych próbki te służą do oceny zgodności dostaw z warunkami kontraktu.

9.9.2. Badania wykonawcy

Badania wykonawcy są wykonywane przez wykonawcę lub jego zlecniodawców celem sprawdzenia, czy jakość materiałów budowlanych (mieszanek mineralno-asfaltowych i ich składników, lepiszczy i materiałów do uszczelnień itp.) oraz gotowej warstwy (wbudowane warstwy asfaltowe, połączenia itp.) spełniają wymagania określone w kontrakcie.

Wykonawca powinien wykonywać te badania podczas realizacji kontraktu z niezbędną starannością i w wymaganym zakresie. Wyniki należy zapisywać w protokołach. W razie stwierdzenia uchybień w stosunku do wymagań kontraktu, ich przyczyny należy niezwłocznie usunąć.

Wyniki badań wykonawcy należy przekazywać zlecniodawcy na jego żądanie.

Zlecniodawca może zdecydować o dokonaniu odbioru na podstawie badań wykonawcy, W razie zastrzeżeń zlecniodawca może przeprowadzić badania kontrolne według p. 9.9.3,

Zakres badań wykonawcy związany z wykonywaniem nawierzchni:

- pomiar temperatury powietrza,
- pomiar temperatury mieszanki mineralno-asfaltowej podczas wykonywania nawierzchni,
- ocena wizualna mieszanki mineralno - asfaltowej,
- ocena wizualna posypki,
- wykaz ilości materiałów lub grubości wykonanych warstw,
- pomiar spadku poprzecznego poszczególnych warstw asfaltowych,
- pomiar równości poszczególnych warstw asfaltowych,
- pomiar parametrów geometrycznych poboczy,
- ocena wizualna jednorodności powierzchni warstwy,
- ocena wizualna jakości wykonania połączeń technologicznych.

Temperaturę oraz czas transportu (przechowywania w kotłach) i ułożenia asfaltu lanego należy udokumentować protokołem dotyczącym każdego kotła. Protokół należy przekazywać zlecniodawcy w każdym dniu roboczym.

9.9.3. Badania kontrolne

Badania kontrolne są badaniami zlecniodawcy, których celem jest sprawdzenie, czy jakość materiałów budowlanych (mieszanek mineralno-asfaltowych i ich składników, lepiszczy i materiałów do uszczelnień itp.) oraz gotowej warstwy (wbudowane warstwy asfaltowe, połączenia itp.) spełniają wymagania określone w kontrakcie. Wyniki tych badań są podstawą odbioru. Pobieraniem próbek i wykonaniem badań na miejscu budowy zajmuje się zlecniodawca w obecności

wykonawcy. Badania odbywają się również wtedy, gdy wykonawca zostanie w porę powiadomiony o ich terminie, jednak nie będzie przy nich obecny.

Wykonawca może pobierać i pakować do wysyłki próbki do badań kontrolnych. Do wysłania próbek i przeprowadzenia badań kontrolnych jest upoważniony tylko zleceniodawca lub uznana przez niego placówka badawcza. Zleceniodawca decyduje o wyborze takiej placówki.

Wykaz i zakres badań kontrolnych podano poniżej.

Kruszywa:

Z kruszywa należy pobrać i zbadać średnie próbki. Wielkość pobranej średniej próbki nie może być mniejsza niż:

- wypełniacz 2 kg,
- kruszywa o uziarnieniu do 8 mm 5 kg,
- kruszywa o uziarnieniu powyżej 8 mm 15 kg.

Lepiszczce:

Z lepiszcza należy pobrać próbkę średnią składającą się z 3 próbek częściowych po 2 kg. Z tego jedną próbkę częściową należy poddać badaniom.

Ponadto należy pobrać i zbadać kolejną próbkę, jeżeli zewnętrzny wygląd (jednolitość, kolor, zapach, zanieczyszczenia) może budzić obawy.

Materiały do uszczelniania połączeń:

Z lepiszcza lub materiałów termoplastycznych należy pobrać próbki średnie składające się z 3 próbek częściowych po 6 kg. Z tego jedną próbkę częściową należy poddać badaniom.

Ponadto należy pobrać i zbadać kolejną próbkę, jeżeli zewnętrzny wygląd (jednolitość, kolor, połysk, zapach, zanieczyszczenia) może budzić obawy.

Mieszanka mineralno-asfaltowa i wykonana warstwa:

Rodzaj i zakres badań kontrolnych mieszanki mineralno-asfaltowej i wykonanej z niej warstwy podano w tablicy 32.

Nie zaleca się wykonywania odwiertów z warstw asfaltowych (zwłaszcza ochronnej) na obiektach mostowych. Do oceny poprawności zagęszczenia w takim wypadku może posłużyć ocena zagęszczenia warstwy na dojazdach do obiektu.

W badaniach kontrolnych można zastosować wspólne ustalenia dotyczące rozliczeń podane w p. 10.

Tablica 32. Rodzaj i zakres badań kontrolnych

Rodzaj badań	Warstwa		Typ mieszanki		
	P	W	AC S, SMA, BBTM	MA	PA
1. Mieszanka mineralno-asfaltowa ^{a), b)}					
1.1. Uziarnienie	+	+	+	+	+
1.2. Zawartość lepiszcza	+	+	+	+	+
1.3. Temperatura mięknięcia lepiszcza odzyskanego	+	+	+	+	+
1.4. Gęstość i zawartość wolnych przestrzeni próbki	+	+	+	+ ^{e)}	+
1.5. Zagłębienie trzpienia (włącznie z przyrostem po kolejnych 30 minutach)	-	-	-	+	-

2. Warstwa asfaltowa					
2.1. Wskaźnik zagęszczenia	+	+	+	-	+
2.2. Spadki poprzeczne	+	+	+	+	+
2.3. Równość	+	+	+	+	+
2.4. Grubość lub ilość materiału	+	+	+	+	+
2.5. Zawartość wolnych przestrzeni ^{a)}	+	+	+	-	+
2.6. Właściwości przeciwpoślizgowe	-	-	+	+	+
^{a)} do każdej warstwy i na każde rozpoczęte 6 000 m ² nawierzchni jedna próbka; w razie potrzeby liczba próbek może zostać zwiększona (np. nawierzchnie dróg w terenie zabudowy, nawierzchnie mostowe) ^{b)} w razie potrzeby specjalne kruszywa i dodatki ^{c)} tylko gęstość na próbce sześcienniej					

9.9.4. Badania kontrolne dodatkowe

W wypadku uznania, że jeden z wyników badań kontrolnych nie jest reprezentatywny dla ocenianego odcinka budowy, wykonawca ma prawo żądać przeprowadzenia badań kontrolnych dodatkowych.

Zleceniodawca i wykonawca decydują wspólnie o miejscach pobierania próbek i wyznaczeniu odcinków częściowych ocenianego odcinka budowy. Jeżeli odcinek częściowy przyporządkowany do badań kontrolnych nie może być jednoznacznie i zgodnie wyznaczony, to odcinek ten nie powinien być mniejszy niż 20% ocenianego odcinka budowy.

Do odbioru uwzględniane są wyniki badań kontrolnych i badań kontrolnych dodatkowych do wyznaczonych odcinków częściowych.

Koszty badań kontrolnych dodatkowych zażądanych przez wykonawcę ponosi wykonawca.

9.9.5. Badania arbitrażowe

Badania arbitrażowe są powtórzeniem badań kontrolnych, co do których istnieją uzasadnione wątpliwości ze strony zleceniodawcy lub wykonawcy (np. na podstawie własnych badań).

Badania arbitrażowe wykonuje na wniosek strony kontraktu niezależne laboratorium, które nie wykonywało badań kontrolnych.

Koszty badań arbitrażowych wraz z wszystkimi kosztami ubocznymi ponosi strona, na której niekorzyść przemawia wynik badania.

Wniosek o przeprowadzenie badań arbitrażowych dotyczących zawartości wolnych przestrzeni lub wskaźnika zagęszczenia należy złożyć w ciągu 2 miesięcy od wpływu reklamacji ze strony zleceniodawcy.

10. Odbiór i reklamacja

10.1. Uwagi ogólne

Niniejszy punkt określa szczegółowe zasady i tryb dokonywania odbiorów robót drogowych w zakresie oceny jakości i potrąceń za wady trwałe.

Użytkowanie części wykonanych robót w celu kontynuowania dalszych robót nie jest uważane za odbiór.

10.2. Odbiór

10.2.1. Podział odbiorów

Odbiory robót inwestycyjnych, przebudów i remontów dzielą się w zależności od charakteru robót na:

- odbiory robót ulegających zakryciu, polegające na finalnej ocenie ilości i jakości wykonywanych robót, które w dalszym procesie realizacji obiektu ulegają zakryciu oraz wartości pieniężnej wykonywanych robót za elementy wyszczególnione w tabeli elementów scalonych lub w umowie;
- odbiory końcowe, polegające na ostatecznej ocenie ilości, jakości i wartości pieniężnej wykonanych robót. Przedmiotem odbioru końcowego może być tylko całkowicie zrealizowana droga.

Ocena części wykonanych prac, pozwalająca na podjęcie decyzji o kontynuowaniu robót, nie jest uważana za odbiór.

10.2.2. Dokumenty do odbioru robót

Do odbioru częściowego lub końcowego robót należy przedłożyć odbierającemu następujące dokumenty:

- dokumentację projektową,
- recepty mieszanek i ustalenia technologiczne,
- księgi obmiaru robót i dziennik budowy,
- wyniki badań kontrolnych i oznaczeń laboratoryjnych,
- sprawozdanie techniczne (zakres i lokalizacja robót, wykaz zmian w stosunku do zatwierdzonej dokumentacji projektowej oraz formalna zgoda na wprowadzenie tych zmian, uwagi dotyczące warunków realizacji, termin rozpoczęcia i zakończenia robót),
- inne dokumenty wymagane w kontrakcie przez odbierającego,

10.2.3. Odstępstwo od wymagań

Jeżeli podczas odbioru zostaną stwierdzone wypadki przekroczenia wartości dopuszczalnych podanych w punkcie 8.2 oraz niżej, to każdy taki wypadek jest uznawany za wadę. Mogą mieć również miejsce inne wady, które nie są opisane w niniejszych wymaganiach technicznych.

10.2.4. Ogólne zasady odbioru robót

Dokonujący odbioru robót ocenia ich jakość i ilość na podstawie przedłożonych dokumentów, wyników badań i pomiarów oraz po wnikliwej ocenie wizualnej wykonanych robót.

Jeżeli według oceny odbierającego, wykonane roboty pod względem przygotowania dokumentacyjnego lub zakresu robót nie są gotowe do odbioru, odbierający w porozumieniu z wykonawcą wyznacza ponowny termin odbioru.

Podstawowym dokumentem dokonania odbioru jest protokół.

Wszystkie uzgodnione roboty poprawkowe i uzupełniające powinny zostać spisane i potwierdzone przez obie strony. Wszystkie zmiany dotyczące rodzaju, ilości i technologii mogą zostać uznane tylko po uprzedniej pisemnej zgodzie odbierającego.

10.2.5. Potrącenia i postępowanie z wadami

Korzystając z przysługujących mu praw, zleceniodawca może w razie niedotrzymania wartości dopuszczalnych:

- grubości warstwy,
- ilości zużytego materiału,
- składu mieszanki mineralnej,
- zawartości lepiszcza,
- wskaźnika zagęszczenia,
- równości,

dokonać potrąceń według zamieszczonych dalej wzorów, o ile wykonawca wyrazi na to pisemną zgodę. Jeżeli wykonawca nie wyrazi na to zgody, to jest zobowiązany usunąć wady.

Jeżeli wada wynikająca z przekroczenia wartości dopuszczalnej pojawi się przed terminem przedawnienia się reklamacji, to zleceniodawca może żądać usunięcia tej wady.

Wykonawca ma prawo do uzyskania zwrotu kwoty potrąconej z powodu wady, jeżeli wada zostanie usunięta w ramach jego zobowiązań gwarancyjnych. W wypadku rozwiązań tymczasowych potrącenie należy uzgodnić w osobnych umowach. Przy ustalaniu wysokości potrąceń należy uwzględnić skrócenie okresu użytkowania.

10.2.5.1. Grubość warstwy i ilość zużytego materiału

Uzgodnione grubości warstw lub ilości materiałów na określoną powierzchnię mogą być zaniżone o nie więcej niż wartości dopuszczalne podane w tabelicy 31.

Określając ilość materiałów na daną powierzchnię oraz średnią grubość warstwy, za podstawę należy przyjąć cały odcinek budowy. Zleceniodawca ma prawo sprawdzić podczas kontroli ilościowej odcinki częściowe. Odcinki częściowe powinny odpowiadać co najmniej wydajności dziennej. Wymagania dotyczące minimalnej ilości materiału przypadającego na warstwę mieszanki o grubości 1 cm podaje tablica 33.

Za grubość warstw przyjmuje się arytmetyczną średnią wszystkich jednostkowych wartości grubości dla danej warstwy na całym odcinku budowy.

Tablica 33. Minimalne ilości materiałów przypadające na 1 m² nawierzchni o grubości 1 cm

Typ i wymiar mieszanki	Minimalna ilość materiału na 1m ² nawierzchni o grubości 1 cm w zależności od kategorii ruchu, [kg]		
	KR5÷KR6	KR3÷KR4	KR1÷KR2
AC 22 i AC 16 do warstwy wiążącej	25,0		-
AC 16 do warstwy ścieralnej	25,0	-	-
AC 11 do warstwy ścieralnej	25,0	24,3	-
AC 5 do warstwy ścieralnej	-	-	25,0
AC 8 do warstwy ścieralnej	-	25,0	-

10.2.5.2. Skład mieszanki mineralnej

Skład mieszanki mineralnej ocenia się na podstawie badań ekstrakcji, a następnie na podstawie analizy sitowej uzyskanego kruszywa z 1/3 próbki. W wypadku wątpliwym dokonuje się badania z dwóch pozostałych części próbki. W takim wypadku średnie wartości składu oblicza się z dwóch najmniej różniących się wyników. Dopuszczalne odchyłki podaje tablica 34. Ocenianymi parametrami są:

- zawartość ziaren mniejszych od 0,063 mm,
- zawartość ziaren większych od 2 mm.

Tablica 34. Dopuszczalne odchyłki składu mieszanki mineralnej od podanej w receptce

Oceniany parametr	Granice dopuszczalnych odchyłek [% bezwzględne]			
	Mieszanki mineralno-asfaltowe wałowane			Asfalt lany
	Podział wg klas drogi			
	A, S	GP, G	Z	
Zawartość ziaren < 0,063 mm	od 2,1 do 3,0	od 2,1 do 3,5	od 2,1 do 4,0	od 3,1 do 5,0
Zawartość ziaren > 2,0 mm	od 7,0 do 10,0	od 7,0 do 12,0	od 7,0 do 14,0	od 5,0 do 12,0

10.2.5.3. Zawartość lepiszcza

Zawartość lepiszcza w każdej próbce pobranej z wyprodukowanej mieszanki mineralno-asfaltowej lub w próbce pobranej wyjątkowo z zagęszczonej warstwy nie może odbiegać od wymaganej wartości o więcej niż tolerancje podane w

tablicy 35. Te same wartości tolerancji dotyczą obliczonej średniej arytmetycznej zawartości asfaltu z danego odcinka budowy.

Zawartość lepiszcza należy oznaczać według PN-EN 12697-1.

Tablica 35. Dopuszczalne odchyłki dotyczące pojedynczego wyniku badania i średniej arytmetycznej wyników badań zawartości lepiszcza rozpuszczalnego, [% (m/m)]

Rodzaj mieszanki mineralno-asfaltowej	Liczba wyników badań					
	1	2	od 3 do 4	od 5 do 8	od 9 do 19	≥20
AC do warstwy ścieralnej	± 0,6	± 0,55	± 0,50	± 0,40	± 0,35	± 0,30
AC do warstw wiążącej i podbudowy oraz SMA, MA, PA, BBTM	± 0,5	± 0,45	± 0,40	± 0,35	± 0,30	± 0,25

10.2.5.4. Wskaźnik zagęszczenia i zawartość wolnych przestrzeni

Wskaźnik zagęszczenia gotowych warstw asfaltowych i każdej próbki pobranej z zagęszczonej nawierzchni nie może być mniejszy od wartości podanych w tablicy 22, która określa również wymaganą zawartość wolnych przestrzeni w warstwach nawierzchni z poszczególnych mieszanek mineralno-asfaltowych.

10.2.5.5. Równość

Jeżeli nierówność podłużna (oceniana metodą z wykorzystaniem planografu) lub poprzeczna (oceniana metodą łąty 4-metrowej i klina lub metody równoważnej użyciu łąty i klina), warstwy nawierzchni, jest większa od ustalonej wartości dopuszczalnej, zamawiający nalicza potrącenia za wady trwałe. Nierówność ustala się dla każdego pasa ruchu, dla 100-metrowych odcinków warstwy nawierzchni.

10.2.6. Obliczanie kwoty potrąceń

Jeżeli zleceniodawca wprowadzi potrącenia zgodnie z punktem 10.2.5 z powodu wykrytych wad ilościowych, grubości, składu mieszanki mineralnej, zawartości lepiszcza, wskaźnika zagęszczenia, równości lub właściwości przeciwpoślizgowych, to ich wysokość jest obliczana na podstawie wzorów podanych poniżej. Potrącenia naliczane są dla wad większych niż dopuszczalna tolerancja wykonania.

Jeżeli w jednej inwestycji zostanie wykryta większa ilość wad, z powodu których powinny być dokonane potrącenia zgodnie z odpowiednimi punktami od 10.2.6.1 do 9.2.6.6, to potrącenia te należy zsumować.

Ogólna kwota wszystkich potrąceń jest ograniczona do 70% ceny ogólnej danej pozycji w odniesieniu do przyporządkowanej powierzchni warstwy mineralno-asfaltowej.

10.2.6.1. Niewłaściwa grubość warstwy

Potrącenie jest obliczane zarówno na podstawie średniej wartości wszystkich wartości jednostkowych, jak i na podstawie sumy potrąceń częściowych. Kwotę potrącenia stanowi wyższa wartość.

Jeżeli rzeczywista grubość warstwy (wartość średnia) jest mniejsza od grubości zapisanej w kontrakcie o więcej niż wartość dopuszczalna podana w tablicy 31, to niezależnie od zmiany ceny jednostkowej dokonanej w ramach rozliczenia (patrz punkt 10.5.1.3), potrącenie jest obliczane według następującego wzoru:

$$A_{gw} = \frac{p_{gw}}{100} * 3,75 * K * F \quad \text{lub} \quad A_{gw} = A' * \frac{K * F}{100} \quad (3)$$

w którym:

A_{gw} - potrącenie, [PLN];

p_{gw} - wartość przekroczenia w dół wartości dopuszczalnej 10% lub 15% grubości określonej w kontrakcie, [%];

K - koszt 1 m² wykonanej warstwy wg kosztorysu wykonawczego z narzutami, [PLN];

F - powierzchnia objęta sprawdzeniem, [m²].

Jeżeli jednostkowe wartości grubości są niższe od wartości określonych w kontrakcie o więcej niż dana wartość dopuszczalna podana w tablicy 31, to potrącenia częściowe dla danych powierzchni są obliczane według wzoru (3). W miejsce wartości dopuszczalnej 10% lub 15% dla wartości średniej, należy wstawić wartość dopuszczalną 10%, 15% lub 25% dla wartości jednostkowych.

Przy obliczaniu wartości jednostkowych oraz średnich, dla grubości w ramach obliczeń wysokości potrąceń w punktach pomiarowych wielowarstwowych struktur bez ograniczeń, są uwzględniane warstwy położone wyżej jako kompensacja występującego niedoboru grubości.

10.2.6.2. Niewłaściwa ilość zużytego materiału

Jeżeli rzeczywista ilość materiału jest mniejsza od ilości zapisanej w kontrakcie o więcej niż wartość dopuszczalna podana w tablicy 31, to niezależnie od zmiany ceny jednostkowej dokonanej w ramach rozliczenia, potrącenie jest obliczane według wzoru (3).

Tablica 36. Tabelaryczne przedstawienie wartości parametru A'

$p_{gw} [\%]$	0,5	1,0	1,5	2,0	2,5	3,0	3,5	4,0	4,5	5	5,5	6	6,5	7
$A' [\%]$	1,875	3,75	5,625	7,5	9,375	11,25	13,125	15	16,875	18,75	20,625	22,5	24,375	26,25
$p_{gw} [\%]$	7,5	8,0	8,5	9,0	9,5	10,0	10,5	11,0	11,5	12,0	12,5	13,0	13,5	14,0
$A' [\%]$	28,125	30	31,875	33,75	35,625	37,5	39,375	41,25	43,125	45	46,875	48,75	50,625	52,5

10.2.6.3. Niewłaściwy skład mieszanki mineralnej

Potrącenia oblicza się według wzorów (4) i (5) dla wszystkich badanych parametrów, proporcjonalnie do wartości charakteryzującej poszczególne warstwy nawierzchni o powierzchni reprezentowanej przez każdą z próbek:

- potrącenie za niewłaściwą ilość ziaren mniejszych od 0,063 mm

$$A_w = p_w * K * F \quad (4)$$

- potrącenie za niewłaściwą ilość ziaren większych od 2,0 mm

$$A_z = p_z * K * F \quad (5)$$

w których:

A_w i A_z - potrącenie, [PLN];

p_w i p_z - współczynniki podane w tablicach 37 i 78;

K - koszt 1 m² warstwy wykonanej wg kosztorysu wykonawczego z narzutami, [PLN];

F - powierzchnia warstwy reprezentowana przez próbkę lub pomiar, [m²].

Jeżeli odchyłki przekraczają maksymalne wartości dopuszczalne, to dany odcinek należy wyłączyć z odbioru do czasu wykonania robót niezbędnych do uzyskania wymaganych cech na tym odcinku. W takim wypadku dopuszczalny jest, za zgodą stron, odbiór częściowy.

Tablica 37. Współczynnik p_w do obliczania potrąceń za niewłaściwą ilość ziaren mniejszych od 0,063 mm w mieszance mineralno-asfaltowej

Odchylenie od recepty [%]	Współczynnik p_w [-]				
	Mieszanka mineralno-asfaltowa			Asfalt lany	
	Podział wg klasy drogi				
	A, S	GP, G	Z, L, D		

2,1	0,0020	0,0015	0,0010	-
2,2	0,005	0,003	0,002	-
2,3	0,010	0,006	0,004	-
2,4	0,016	0,010	0,006	-
2,5	0,052	0,014	0,008	-
2,6	0,037	0,019	0,011	-
2,7	0,048	0,025	0,015	-
2,8	0,064	0,033	0,019	-
2,9	0,081	0,041	0,023	-
3,0	0,101	0,049	0,028	-
3,1	-	0,059	0,033	0,0015
3,2	-	0,068	0,039	0,003
3,3	-	0,079	0,045	0,006
3,4	-	0,090	0,059	0,010
3,5	-	0,101	0,066	0,014
3,6	-	-	0,075	0,019
3,7	-	-	0,083	0,025
3,8	-	-	0,092	0,033
3,9	-	-	0,101	0,041
4,0	-	-	-	0,049
4,1	-	-	-	0,059
4,2	-	-	-	0,068
4,3	-	-	-	0,075
4,4	-	-	-	0,090

4,5	-	-	-	0,101
-----	---	---	---	-------

Tablica 38. Współczynnik p_z do obliczania potrąceń za niewłaściwą ilość ziaren większych od 2,0 mm w mieszance mineralno-asfaltowej

Odchylenie od recepty [%]	Współczynnik p_z [-]			
	Mieszanka mineralno-asfaltowa			Asfalt lany
	Podział wg klasy drogi			
	A, S	GP, G	Z, L, D	
5	-	-	-	0,002
6	-	-	-	0,003
7	0,002	0,001	0,001	0,007
8	0,008	0,004	0,003	0,012
9	0,019	0,010	0,007	0,019
10	0,050	0,018	0,012	0,029
11	-	0,032	0,021	0,039
12	-	0,050	0,028	0,050
13	-	-	0,039	-
14	-	-	0,050	-

10.2.6.4. Niewłaściwa zawartość lepiszcza

Jeżeli rzeczywista zawartość lepiszcza w badanej mieszance mineralno-asfaltowej jest mniejsza od zawartości deklarowanej o więcej niż wynosi wartość tolerancji podana w tablicy 25, to potrącenie należy obliczyć według wzorów (6) i (7). Jeżeli jest za mała zawartość lepiszcza dla pojedynczego wyniku badań i dla wartości średnich z 2÷4 próbek to:

- dla $p_l \leq 0,3\%$ niedobór lepiszcza oblicza się według wzoru:

$$A_l = \frac{p_l}{100} * 30 * K * F \quad (6)$$

- dla $p_l > 0,3\%$ niedobór lepiszcza oblicza się według wzoru:

$$A_l = \frac{(p_l * 130 - 30)}{100} * K * F \quad (7)$$

w których:

A_l - potrącenie, [PLN];

p_l - wartość przekroczenia w dół wartości dopuszczalnej i tolerancji podanej w tablicy 25, a podstawie zawartości podanej przy badaniach kontrolnych mieszanki wykonanych w ramach odbioru; niedobór poniżej wartości dopuszczalnej, [%];

K - cena jednostkowa wg kosztorysu wykonawczego z narzutami, [PLN/m²] lub [PLN/t];

F - powierzchnia objęta sprawdzeniem, [m²] lub odpowiednia ilość materiału, [t].

W celu ułatwienia posługiwania się wzorami (6) i (7) wartość parametru A' przedstawiono na w tablicy 39.

Tablica 39. Tabelaryczne przedstawienie wartości parametru A' [%] jeżeli $p_l \leq 0,3$ to $A' = p_l \times 30$; jeżeli $p_l > 0,3$ to $A' = p_l \times 130 - 30$

p_l [%]	0,1	0,2	0,3	0,4	0,5	0,6	0,7	0,8
A' [%]	3	6	9	22	35	48	61	74

Jeżeli jest za mała zawartość lepiszcza dla wartości średnich z pięciu i więcej prób, to wzór na obliczenie potrącenia przybiera postać:

$$A_l = \frac{p_l}{100} * 100 * K * F \quad (8)$$

W celu ułatwienia posługiwania się wzorem (8) w tablicy 40 przedstawiono wartość parametru $A' = p_l \times 100$.

Tablica 40. Tabelaryczne przedstawienie wartości parametru A'

p_l [%]	0,1	0,2	0,3	0,4	0,5	0,6	0,7	0,8
A' [%]	10	20	30	40	50	60	70	80

Potrącenie można obliczyć zarówno na podstawie wartości średniej z wszystkich wartości jednostkowych, jak i na podstawie sumy potrąceń częściowych dokonanych na podstawie wartości dla pojedynczego wyniku badań. Wyższa wartość jest wartością potrącenia.

10.2.6.5. Niewłaściwe zagęszczenie warstwy

Jeżeli wskaźnik zagęszczenia jest niższy od wartości dopuszczalnej podanej w tablicy 21, to potrącenie należy obliczać zgodnie z wzorem (9):

$$A_g = \frac{p_g}{100} * 3 * K * F \quad (9)$$

w którym:

A_g - potrącenie, [PLN];

p_g - wartość przekroczenia w dół wartości dopuszczalnej w stosunku do żądanego wskaźnika zagęszczenia, [%];

K - cena jednostkowa wg kosztorysu wykonawczego z narzutami, [PLN/m²] lub [PLN/t];

F - powierzchnia objęta sprawdzeniem [m²] lub odpowiednia ilość materiału [t].

W celu ułatwienia posługiwania się wzorem (10) wartość parametru $A' = p_g \times 3$ przed stawiono w tablicy 41.

Tablica 41. Tabelaryczne przedstawienie wartości parametru A'

p_g [%]	0,5	1,0	1,5	2,0	2,5	3,0	3,5	4,0
A' [%]	0,75	3	6,75	12	18,75	27	36,75	48

Przykład:

asfaltowa warstwa ścieralna z SMA

$K = 100$ PLN/m²

$F = 6000$ m²

wymagany wskaźnik zagęszczenia 97%

uzyskany wskaźnik zagęszczenia 96%

niedobór $p_g = (97 - 96)\% = 1\%$

$$A' = 1^2 \times 3 = 3\%$$

Zatem potrącenie wynosi:

$$A_g = (3:100) \times 100 \text{ [PLN/m}^2] \times 6000 \text{ [m}^2] = 18000 \text{ PLN}$$

10.2.6.6. Niewłaściwa równość

Potrącenie za nierówności mierzone planografem jest obliczane według wzoru:

$$A_r = \sum p_r^2 * (0,0015 * K * F_r) \quad (10)$$

w którym:

A_r - potrącenie, [PLN];

p_r - zmierzone nierówności w mm powyżej ustalonej wartości dopuszczalnej, na ocenianym odcinku;

F_r - powierzchnia ocenianego pasa warstwy nawierzchni na długości 100 m.

W wypadku, gdy $\sum p_r^2$ będzie większa od 130 wykonawca jest zobowiązany do usunięcia wady w sposób uzgodniony z zamawiającym.

10.3. Reklamacje

10.3.1. Ocena wykonanych robót

W ocenie przed upływem terminu gwarancyjnego pod uwagę brane jest zużycie nawierzchni, z uwzględnieniem kategorii ruchu i klasy drogi.

10.3.2. Okresy gwarancyjne

Niżej podano okresy gwarancyjne roszczeń reklamacyjnych wykonanych robót nawierzchniowych.

10.3.2.1. Remont

We wszystkich pozostałych wypadkach poza pełną przebudową nawierzchni (częściowa przebudowa, wymiana warstwy lub kilku warstw nawierzchni itp.) okres gwarancyjny wynosi:

– 4 lata:

- warstwy wzmacniające nawierzchni, charakteryzujące się zużyciem materiału powyżej 180 kg/m² lub grubszych niż 7,5 cm.

10.3.2.3. Ruch tymczasowy

W wypadku tymczasowego ruchu technologicznego przez okres ponad 1 roku, w czasie częściowego odbioru robót okres gwarancyjny odcinka nawierzchni (2 lub 3 letni) wydłuża się o 1 rok.

10.4. Obmiary i rozliczenia

10.4.1. Uwagi ogólne

W opisie wymagań należy określić, czy rozliczenie ma być przeprowadzone według grubości warstwy, czy według ilości materiałów zużytych na daną powierzchnię. W wypadku powierzchni mniejszych niż 6000 m² należy wymagać rozliczenia według grubości. Jeżeli wymagane jest rozliczenie według grubości, to należy podać metodę pomiaru.

Poszczególne warstwy należy rozliczyć zgodnie z wymaganiami podanymi w kontrakcie.

Zapłata za dodatkowe szerokości, długości, grubości i ilości materiałów, wykraczające poza postanowienia poniższych punktów, przysługuje tylko wtedy, gdy ich wykonanie zostało zlecone na piśmie przez zleceniodawcę. Wykonawca powinien w porę zgłosić odpowiedni wniosek, jeżeli konieczność wykonania dodatkowych ilości pojawi się bez jego winy

Próbki pobrane do rozliczenia należy na żądanie przekazać zleceniodawcy.

10.4.2. Szerokość

Szerokość wykonanej warstwy asfaltowej jest mierzona w przypadku wyprofilowanej ukośnej krawędzi do środka linii skosu o założonym pochyleniu 2:1.

10.4.3. Grubość

Pojedynczy pomiar grubości należy wykonywać w punktach pomiarowych rozmieszczonych równomiernie na wykonanej powierzchni.

Odległość wzdłużna profili pomiarowych powinna wynosić 50 m. W wypadku stosowania rdzeni wiertniczych może zostać ona zwiększona do 200 m. Minimalna liczba punktów pomiarowych wynosi jednak 20.

Liczba punktów pomiarowych warstw asfaltowych krótszych odcinków lub ulic miejskich może zostać zredukowana.

Przy pomiarze grubości poprzez pomiar odległości od sznura lub niwelację, dla każdego mierzonego profilu należy zmierzyć po trzy punkty na osi jezdni oraz w obydwu zewnętrznych punktach ¼ połowy jezdni (dla jezdni o szerokości 7,50 m odległość od osi jezdni wynosi 2,50 m).

Przy pomiarze grubości za pomocą grubościomierza (wg PN-EN 12697-36) lub pomiarów rdzenia, dla każdego profilu należy sprawdzać tylko jeden punkt na przemian z prawej strony, na środku i z lewej strony osi jezdni.

10.5. Rozliczenie

10.5.1. Rozliczenie według grubości

10.5.1.1. Sprawdzenie grubości

Jeżeli kontrakt przewiduje wykonanie warstw asfaltowych, to dla każdej warstwy należy wykazać, czy grubość rzeczywista jest zgodna z grubością określoną w kontrakcie.

Za grubość przyjmuje się średnią arytmetyczną z wszystkich pomiarów dla danej warstwy na całym odcinku budowy.

Wykazanie ilościowe nie jest wymagane.

10.5.1.2. Grubość dodatkowa

Dodatkowe grubości poszczególnych warstw będą w pierwszej kolejności zaliczane jako wyrównanie niedoborów niżej leżących warstw mineralno-asfaltowych. Pozostała dodatkowa grubość górnej warstwy nawierzchni asfaltowej wykonanej zgodnie z kontraktem będzie uwzględniona przy zapłacie tylko w zakresie 5% grubości wymaganej w kontrakcie. To samo dotyczy sytuacji, w której wykonana jest tylko jedna warstwa. Niedobory grubościowe poszczególnych warstw będą potrącane, chyba że zostały skompensowane nadmiarami z warstw wyższych.

10.5.1.3. Dostosowanie ceny jednostkowej

Jeżeli przy rozliczeniu należy uwzględnić nadmiar lub niedobór grubości warstw, uzgodniona cena jednostkowa do rozliczenia zostanie zmieniona w zależności od stosunku dodatkowej grubości podlegającej zapłacie do grubości żądanej (rozliczeniowa cena jednostkowa).

WT-3 2009 Emulsje asfaltowe

Kationowe emulsje asfaltowe na drogach publicznych Wymagania techniczne

Wprowadzenie

Wymagania techniczne Kationowe emulsje asfaltowe na drogach publicznych, zwane w skrócie WT-3 Emulsje asfaltowe 2009, zawierają wymagania dotyczące kationowych emulsji asfaltowych stosowanych na drogach publicznych w Polsce.

WT-3 Emulsje asfaltowe 2009 wdrażają zapisy normy PN-EN 13808 „Asfalty i lepiszcza asfaltowe – Zasady klasyfikacji kationowych emulsji asfaltowych” do stosowania na drogach publicznych Rzeczypospolitej Polskiej.

1. Zakres stosowania

WT-3 Emulsje asfaltowe 2009 określają właściwości i metody badań kationowych emulsji asfaltowych dostosowane do polskich warunków klimatycznych oraz do obciążenia ruchem drogowym.

2. Powołane Polskie Normy

Niniejsze zestawienie obejmuje Polskie Normy PN-EN i PN-ISO nie datowane. Przyjęto zasadę, że w wypadku powołań nie datowanych, należy stosować ostatnie wydanie normy.

PN-EN 58	Asfalty i lepiszcza asfaltowe – Pobieranie próbek lepiszczy asfaltowych
PN-EN 1425	Asfalty i produkty asfaltowe – Ocena organoleptyczna
PN-EN 1426	Asfalty i produkty asfaltowe – Oznaczenie penetracji igłą
PN-EN 1427	Asfalty i produkty asfaltowe – Oznaczenie temperatury mięknięcia- Metoda Pierścieni i Kula
PN-EN 1428	Asfalty i lepiszcza asfaltowe – Oznaczenie zawartości wody w emulsjach asfaltowych – Metoda destylacji azeotropowej
PN-EN 1429	Asfalty i lepiszcza asfaltowe – Oznaczenie pozostałości na sicie emulsji asfaltowych oraz trwałości podczas magazynowania metodą pozostałości na sicie
PN-EN 1430	Asfalty i produkty asfaltowe – Oznaczenie polarności cząstek w emulsjach asfaltowych
PN-EN 1431	Asfalty i produkty asfaltowe – Oznaczenie zawartości asfaltu i olejów destylacyjnych w emulsjach asfaltowych metodą destylacji.
PN-EN 12591	Asfalty i produkty asfaltowe – Wymagania dla asfaltów drogowych
PN-EN 12595	Asfalty i lepiszcza asfaltowe – Oznaczenie lepkości kinematycznej
PN-EN 12596	Asfalty i lepiszcza asfaltowe – Oznaczenie lepkości dynamicznej metodą kapilary próżniowej
PN-EN 12597	Asfalty i produkty asfaltowe – Terminologia
PN-EN 12846	Asfalty i lepiszcza asfaltowe – Oznaczenie czasu wypływu emulsji asfaltowych lepkościomierzem wypływowym.
PN-EN 12847	Asfalty i lepiszcza asfaltowe – Oznaczenie sedymentacji emulsji asfaltowych
PN-EN 12848	Asfalty i lepiszcza asfaltowe – Oznaczenie stabilności emulsji asfaltowych w mieszaninie z cementem.
PN-EN 12849	Asfalty i lepiszcza asfaltowe – Oznaczenie zdolności emulsji asfaltowych do penetracji
PN-EN 13074	Asfalty i lepiszcza asfaltowe – Oznaczenie lepiszczy z emulsji asfaltowych przez odparowanie
PN-EN 13075-1	Asfalty i lepiszcza asfaltowe – Badanie rozpadu – Część 1: Oznaczenie indeksu rozpadu kationowych emulsji asfaltowych, metoda z wypełniaczem mineralnym.
PN-EN 13075-2	Asfalty i lepiszcza asfaltowe – Badanie rozpadu – Część 2: Oznaczenie czasu mieszania kationowych emulsji asfaltowych.
PN-EN 13357	Asfalty i lepiszcza asfaltowe – Oznaczenie czasu wypływu asfaltów upłynionych i asfaltów fluksowanych.
PN-EN 13398	Asfalty i lepiszcza asfaltowe – Oznaczenie nawrotu sprężystego asfaltów modyfikowanych.
PN-EN 13587	Asfalty i lepiszcza asfaltowe – Oznaczenie ciągliwości lepiszczy asfaltowych metodą pomiaru ciągliwości
PN-EN 13588	Asfalty i lepiszcza asfaltowe – Oznaczenie kohezji lepiszczy asfaltowych metodą testu wahadłowego

PN-EN 13589	Asfalty i lepiszcza asfaltowe – Oznaczenie ciągliwości modyfikowanych asfaltów – Metoda z duktylometrem
PN-EN 13614	Asfalty i lepiszcza asfaltowe – Oznaczenie przyczepności emulsji bitumicznych przez zanurzenie w wodzie – Metoda z kruszywem
PN-EN 13703	Asfalty i lepiszcza asfaltowe – Oznaczenie energii deformacji
PN-EN 14023	Asfalty i lepiszcza asfaltowe – Zasady specyfikacji asfaltów modyfikowanych polimerami
PN-EN 14733	Asfalty i lepiszcza asfaltowe – Emulsje asfaltowe, asfalty fluksowane i asfalty upłynnione – Kontrola Produkcji Przemysłowej
PN-EN 14769	Asfalty i lepiszcza asfaltowe – Przyspieszone starzenie długoterminowe metodą pojemnika ciśnieniowego PAV.
PN-EN 14895	Asfalty i lepiszcza asfaltowe – Stabilizacja lepiszczy z emulsji asfaltowych lub asfaltów upłynnionych i fluksowanych.
PN-EN 14896	Asfalty i lepiszcza asfaltowe – Pomiar lepkości dynamicznej emulsji asfaltowych – Metoda wiskozymetrem z obrotowym trzpieniem.
PN-EN ISO 3838	Ropa naftowa i ciekłe lub stałe przetwory naftowe – Oznaczenie gęstości lub gęstość względnej – Metoda z użyciem piknometru z korkiem kapilarnym i piknometru dwukapilarnego z podziałką.

3. Określenia

W niniejszym opracowaniu przyjęto określenia zgodne z Polskimi Normami PN-EN 12597 i PN-EN 14733.

Emulsja asfaltowa – jest to emulsja, w której fazą zdyspergowaną jest asfalt, a fazą ciągłą jest woda lub roztwór wodny, o ile nie ustalono inaczej. Emulsja asfaltowa jest także emulsja, w której zdyspergowana faza może zawierać upłynniacz, dodawany w celu łatwiejszego zemułgowania asfaltu lub poprawy charakterystyki użytkowej emulsji.

Kationowa emulsja asfaltowa – jest to emulsja, w której emulgator nadaje dodatnie ładunki cząstkom zdyspergowanego asfaltu.

Emulsja asfaltowa modyfikowana polimerami – jest to emulsja, w której asfalt jest modyfikowany polimerami albo jest to emulsja modyfikowana lateksem kationowym.

Asfalt drogowy – jest to asfalt stosowany do otaczania kruszyw mineralnych, używanych do nawierzchni drogowych. W Europie najczęściej używane rodzaje asfaltów drogowych są definiowane penetracją o maksymalnej wartości 900x0,1mm, oznaczaną w temperaturze 25°C.

Asfalt modyfikowany – jest to asfalt, którego właściwości reologiczne zostały zmodyfikowane w procesie produkcji w wyniku użycia środków modyfikujących. Środkiem modyfikującym może być w szczególności : kauczuk naturalny, syntetyczne polimery, siarka i niektóre związki metaloorganiczne, z wyjątkiem katalizatorów utlenienia takich, jak: chlorek żelaza, kwas fosforowy i pięciotlenek fosforu. Włókna i proszki nieorganiczne nie są modyfikatorami asfaltu.

Zakładowa kontrola produkcji (ZPK) – jest to stała wewnętrzna kontrola produkcji prowadzona przez producenta w celu wykazania, że produkcja jest zgodna ze Wstępny badaniem typu. Wszystkie elementy, wymagania i przedsięwzięte środki przyjęte przez producenta należy systematycznie dokumentować w formie zapisów i procedur. Dokumentacja systemu kontroli produkcji gwarantuje zapewnienie jakości i umożliwia kontrolę wymaganych parametrów wyrobu oraz efektywne prowadzenie systemu kontroli produkcji. ZPK obejmuje kontrolę i badania: wyposażenia, surowców, procesów produkcyjnych oraz wyrobu końcowego.

4. Oznaczenia

Do odpisu właściwości kationowych emulsji asfaltowych należy stosować oznaczenia zgodne z podanymi w tablicy 1.

Tablica 1. Objaśnienie oznaczeń

Pozycja w oznaczeniu	Litera lub liczba	Objaśnienie oznaczenia	Metoda badań według normy
1	C	Kationowa emulsja asfaltowa	PN-EN 1430
2 i 3	Liczba dwucyfrowa	Zawartość lepiszcza [% (m/m)]	PN-EN 1428 lub PN-EN 1431

4 lub 4 i 5 lub 4,5 i 6	B P F	Informacje o rodzaju lepiszcza; Asfalty drogowe; Dodatek polimerów; Dodatek do upłynniacza do emulsji większy niż 2% (m)	PN-EN 12591 PN-EN 14023
5,6 lub 7 (odpowiednio)	1-7	Klasa indeksu rozpadu	PN-EN 13075-1
Ostatnia	ZM RC PU CWZ ME R	Zastosowanie: - do złączenia warstw nawierzchni - do remontów cząstkowych - do powierzchniowych utwaleń - do cienkich warstw układanych na zimno - do mieszanek mineralno- emulsyjnych - do mieszanek (m-c-e) mineralno-cementowo- emulsyjnych	

Przykłady oznaczenia kationowych emulsji asfaltowych:

C60B5 RC kationowa emulsja asfaltowa o zawartości lepiszcza 60% wyprodukowana z asfaltu drogowego, o klasie indeksu rozpadu 5, przeznaczona do remontów cząstkowych.

C60BP5 ZM kationowa emulsja asfaltowa o zawartości lepiszcza 60% wyprodukowana z asfaltu modyfikowanego polimerami, o klasie indeksu rozpadu 5, przeznaczona do złączania warstw nawierzchni.

Zestawienie oznaczeń emulsji stosowanych dotychczas w Polsce oraz oznaczeń nowych, zgodnych z PN-EN 13808, zamieszczono w załączniku 1 do niniejszych WT-3 Emulsje asfaltowe 2009.

W tablicach 2÷3 niniejszych wymagań zostały użyte następujące skróty:

NPD - oznacza: „właściwość użytkowa nie określana” (ang. No Performance Determined); ta klasa może być zadeklarowana, jeżeli w państwie członkowskim, na którego rynek wyrób jest przeznaczony, dana właściwość wyrobu nie jest przedmiotem odnośnych przepisów. W takim wypadku producent może jej nie określać, przy jednoczesnym podaniu tego faktu w informacji towarzyszącej dostawie wyrobu.

TBR - oznacza: „do zadeklarowania” (ang. To Be Reported); przyporządkowanie właściwości tej klasie powoduje, że producent może dostarczyć odpowiednie informacje wraz z wyrobem, jednak nie jest do tego zobowiązany.

5. Wymagania dotyczące kationowych emulsji asfaltowych

Kationowe emulsje asfaltowe należy wytwarzać i przechowywać w taki sposób, aby spełniały wymagania zależne od ich zastosowania. Wymagania dotyczące kationowych emulsji asfaltowych zamieszczono w tablicach 2÷3, w odniesieniu do lepkości dla \varnothing 2mm, przyjęto klasę 1 o zakresie wartości TBR. Po upływie 12 miesięcy od daty opublikowania załącznika krajowego do PN-EN 13808, klasa ta zostanie zastąpiona klasą wynikającą z zebranych w tym okresie wyników badań partii emulsji asfaltowych, wyprodukowanych w pełni skali technicznej i zastosowanych w praktyce.

W związku z dopuszczeniem dwóch metod badania adhezji, klasę adhezji w oznakowaniu CE wyrobu należy podać zgodnie z zastosowaną metodą badania.

5.1. Kationowe emulsje asfaltowe stosowane do złączenia warstw konstrukcji nawierzchni (ZM)

Do złączenia warstw konstrukcji nawierzchni należy stosować kationowe emulsje asfaltowe lub kationowe emulsje asfaltowe modyfikowane polimerami. Kationowe emulsje asfaltowe modyfikowane polimerami asfalt 70/100 modyfikowany polimerem lub lateksem butadienowo – styrenowym (SBR) stosuje się tylko w niżej wymienionych wypadkach:

- pod cienkie warstwy asfaltowe na gorąco;
- do złączenia geosyntetyków z asfaltowymi warstwami nawierzchni.

Kationowe emulsje asfaltowe przeznaczone do złączenia warstw konstrukcji na powierzchni powinny spełniać wymagania określone w tablicy 2, a emulsje asfaltowe modyfikowane polimerami powinny spełniać wymagania określone w tablicy 3.

Tablica 2. Wymagania dotyczące kationowych emulsji asfaltowych stosowanych do złączenia warstw nawierzchni.

Wymagania techniczne	Metoda badań według normy	Jednostka	C60 B3 ZM lub C60 B4 ZM		C60 B5 ZM	
			Klasa	Zakres wartości	Klasa	Zakres wartości
Indeks rozpadu	PN-EN 13075-1	-	3 lub 4	50 do 100 lub 70 do 130	5	120 do 180
Zawartość lepiszcza	PN-EN 1428	%(m/m)	5	58 do 62 ^{a)}	5	58 do 62 ^{a)}
Czas wypływu dla Ø2 mm w 40°C	PN-EN 12846	S	1	TBR ^{b)}	1	TBR ^{b)}
Pozostałość po sicie 0,5mm	PN-EN 1429	%(m/m)	1	TBR	1	TBR
Trwałość po 7 dniach magazynowania	PN-EN 1429	%(m/m)	1	TBR	1	TBR
Sedymentacja	PN-EN 12847	%(m/m)	1	TBR	1	TBR
Adhezja ^{c)}	PN-EN 13614	% pokrycia powierzchni	1	TBR	1	TBR
	WT-3 załącznik 2		2	≥ 75	2	≥ 75
pH emulsji	PN-EN 12850		-	≥ 3,5 ^{d)}	-	≥ 3,5 ^{d)}
Wymagania dotyczące lepiszczy odzyskanych z kationowych emulsji asfaltowych przez odparowanie, zgodnie z PN-EN 13074						
Penetracja w 25°C	PN-EN 1426	0,1mm	3	≤ 100 ^{e)}	3	≤ 100 ^{e)}
^{a)} Emulsję można rozcieńczać wodą, do stężenia asfaltu nie niższego niż 40%(m/m) ^{b)} Nie dotyczy emulsji rozcieńczanych wodą na budowie ^{c)} Oznaczenie jest wymagane, gdy emulsja ma bezpośredni kontakt z kruszywem ^{d)} Dotyczy emulsji przeznaczonych do związanej warstwy asfaltowej z budową zawierającą spoiwo hydrauliczne. ^{e)} Do skropień podbudów niezwiązanych, w szczególności z kruszywa stabilizowanego mechanicznie lub tłuczenia kamiennego, dopuszcza się stosowanie emulsji wyprodukowanych z asfaltu drogowego o penetracji 160/220.						

Tablica 3. Wymagania dotyczące kationowych emulsji modyfikowanych polimerami, stosowanych do złączenia warstw nawierzchni.

Wymagania techniczne	Metoda badań według normy	Jednostka	C60 B3 ZM lub C60 B4 ZM		C60 B5 ZM	
			Klasa	Zakres wartości	Klasa	Zakres wartości
Indeks rozpadu	PN-EN 13075-1	-	3 lub 4	50 do 100 lub 70 do 130	5	120 do 180
Zawartość lepiszcza	PN-EN 1428	%(m/m)	5	58 do 62 ^{a)}	5	58 do 62 ^{a)}
Czas wypływu dla Ø2 mm w 40°C	PN-EN 12846	S	1	TBR ^{b)}	1	TBR ^{b)}
Pozostałość po sicie 0,5mm	PN-EN 1429	%(m/m)	1	TBR	1	TBR
Trwałość po 7 dniach magazynowania	PN-EN 1429	%(m/m)	1	TBR	1	TBR
Sedymentacja	PN-EN 12847	%(m/m)	1	TBR	1	TBR
Adhezja ^{c)}	PN-EN 13614	% pokrycia powierzchni	1	TBR	1	TBR
	WT-3 załącznik 2		2	≥ 75	2	≥ 75
pH emulsji	PN-EN 12850		-	≥ 3,5 ^{d)}	-	≥ 3,5 ^{d)}
Wymagania dotyczące lepiszczy odzyskanych z kationowych emulsji asfaltowych przez odparowanie, zgodnie z PN-EN 13074						
Penetracja w 25°C	PN-EN 1426	0,1mm	3	≤ 100	3	≤ 100

Temperatura mięknięcia	PN-EN 1427	°C	4	≥ 43	4	≥ 43
Nawrót sprężysty w 25 °C	PN-EN 13398	%	4	≥ 50	4	≥ 50
a) Emulsję można rozcieńczać wodą, do stężenia asfaltu nie niższego niż 40%(m/m) b) Nie dotyczy emulsji rozcieńczanych wodą na budowie c) Oznaczenie jest wymagane, gdy emulsja ma bezpośredni kontakt z kruszywem d) Dotyczy emulsji przeznaczonej do związanej warstwy asfaltowej z budową zawierająca spoiwo hydrauliczne.						

6. Ocena zgodności

6.1. Informacje ogólne

Potwierdzenie zgodności odbywa się według systemu 2+ zgodnie z Dyrektywą 89/106/EWG. Aby zagwarantować, że wyrób spełnia wymagania określone w WT-3 Emulsje asfaltowe 2009 producent powinien przeprowadzać Wstępne badanie typu (patrz pkt. 6.2.) oraz prowadzić Zakładową kontrolę produkcji (ZPK), która powinna być certyfikowana przez jednostkę notyfikowaną (wymaganą do oznakowania CE) lub przez jednostkę akredytowaną (wymaganą do oznakowania znakiem budowlanym B).

6.2. Wstępne badanie typu

Przed wprowadzeniem wyrobu na rynek należy wykonać Wstępne badanie typu w celu potwierdzenia zgodności wyrobu z wymaganiami określonymi w normie PN-EN 13808.

Wstępne badanie typu w odniesieniu do odpowiednich właściwości należy powtórzyć, gdy surowce do produkcji emulsji lub proces jej produkcji ulegną zmianie w sposób istotnie wpływający na co najmniej jedną właściwość. Wyniki Wstępnego badania typu oraz kolejnych badań należy dokumentować, aby stanowiły podstawę do prowadzenia ZPK. Producent powinien przechowywać je co najmniej przez pięć lat od daty przeprowadzenia badania i udostępniać do wglądu uprawnionym organom kontrolnym.

Właściwości poszczególnych wyrobów, które należy oznaczyć w ramach Wstępnego badania typu, określono w tablicach 2+3.

6.3. Zakładowa kontrola produkcji

Producent powinien opracować zgodnie z normą PN-EN 14733 Plan Jakości i procedury Zakładowej kontroli produkcji (ZPK). System ZPK dotyczący wyrobów określonych w niniejszych WT-3, który jest zgodny z wymaganiami podanymi w normie PN-EN ISO 9001, może być uznany, jeżeli spełnia wymagania normy PN-EN 14733.

Minimalna częstość oraz zakres badań i kontroli:

- Urządzeń produkcyjnych powinny być zgodne z podanymi w tablicy 4
- Surowców dostarczanych do produkcji emulsji powinny być zgodne z podanymi w tablicy 5
- Wyprodukowanej emulsji asfaltowej powinny być zgodne z podanymi w tablicy 6.

Tablica 4. Zakres oraz minimalna częstość badań i kontroli urządzeń produkcyjnych.

Części urządzeń produkcyjnych	Przedmiot badania lub kontroli	Cel	Minimalna częstość badania lub kontroli
Urządzenia wagowe	Sprawdzenie wizualne	Ustalenie, czy urządzenia wagowe działają prawidłowo	codziennie
	Sprawdzenie dokładności ważenia	Zapewnienie dokładności zgodnie z wymaganiami Planu Jakości	a) po zainstalowaniu ^{a)} b) co najmniej raz w roku c) w wypadku wystąpienia wątpliwości
Dozownik dodatków	Badanie organoleptyczne	Ustalenie, czy dozownik działa prawidłowo	Codziennie, jeżeli pierwsza partia produkcyjna zawiera dodatek
	Badanie doskonałości	Zapewnienie dokładności zgodnie z wymaganiami Planu Jakości	a) po zainstalowaniu ^{a)} b) co najmniej raz w roku c) w wypadku wystąpienia wątpliwości

Przepływomierz	Porównanie rzeczywistych ilości ze wskazaniami przepływomierzy	Zapewnienie dokładności zgodnie z wymaganiami Planu Jakości	a) po zainstalowaniu ^{a)} b) co najmniej raz w roku c) w wypadku wystąpienia wątpliwości
Pehametr ^{b)}	Wzorcowanie	Zapewnienie dokładności	a) po zainstalowaniu ^{a)} b) co najmniej raz w roku c) w wypadku wystąpienia wątpliwości
System pomiarowy i podajnikowy (przy urządzeniach produkcyjnych działających w sposób cykliczny)	Porównanie znajdującej się partii produkcyjnej ilości składników z ilością założoną według metody opisanej w Planie Jakości	Ustalenie, że dokładność przygotowania partii produkcyjnej odpowiada wymaganiom Planu Jakości	a) po zainstalowaniu ^{a)} b) co najmniej raz w roku c) w wypadku wystąpienia wątpliwości
System dozowania (przy urządzeniach produkcyjnych działających w sposób ciągły)	Porównanie masy użytych składników w określonym czasie z założoną masą według metody opisanej w Planie Jakości	Ustalenie, że dokładność odpowiada wymaganiom Planu Jakości	a) po zainstalowaniu ^{a)} b) co najmniej raz w roku c) w wypadku wystąpienia wątpliwości
Wypożyczenie nadzorujące (monitorujące temperaturę)	Sprawdzanie wizualne	Ustalenie, że wyposażenie działa prawidłowo	codziennie
	Badanie dokładności	Zapewnienie, że temperatura mierzona jest prawidłowo	a) po zainstalowaniu ^{a)} b) co najmniej raz w roku c) w wypadku wystąpienia wątpliwości
a) Lub po awarii i naprawie. b) W wypadku, gdy urządzenie jest wyposażone w pehametr.			

Tablica 5. Zakres oraz częstość badań i kontroli surowców przeprowadzanych w wytwórni emulsji

Surowce	Przedmiot badania lub kontroli	Metoda badań według normy	Odchylenie	Minimalna częstość badania lub kontroli
1.Asfalt	Kontrola dokumentów sprzedaży i świadectw badań ^{a)}			Każda dostawa
	Właściwości organoleptyczne	PN-EN 1425	Według wymagań zakładowych producenta emulsji	Raz na dwa tygodnie
	Penetracja lub lepkość ^{b)}	PN –EN 1426 lub PN-EN 12596 lub PN-EN 12595	Według normy dotyczącej metody badania lub wymagań zakładowych producenta emulsji	Raz na dwa tygodnie lub raz na 300 Mg (w zależności co wystąpi pierwsze) lub raz na dostawę statkiem
	Temperatura mięknięcia ^{b)}	PN-EN 1427	Według normy dotyczącej metody badania lub wymagań zakładowych producenta emulsji	Raz na dwa tygodnie lub raz na 300 Mg (w zależności co wystąpi pierwsze) lub raz na dostawę statkiem
2.Uplynniciarz	Kontrola dokumentów sprzedaży i świadectw badań ^{a)}		Według normy dotyczącej metody badania lub wymagań zakładowych producenta uplynniciarza	Każda dostawa
	Właściwości organoleptyczne	PN-EN 1425	Według normy dotyczącej metody badania lub wymagań zakładowych producenta uplynniciarza	Każda dostawa
	Gęstość	PN-EN ISO 3675	Według normy dotyczącej metody badania lub wymagań zakładowych producenta uplynniciarza	Raz w roku

	W wypadku asfaltu upłynnianego- lepkość		Według normy dotyczącej metody badania lub wymagań zakładowych producenta upłynniacza	Raz w roku
	Destylacja		Według wymagań zakładowych producenta upłynniacza	Raz w roku
3.Woda	Według Planu Jakości		Według wymagań zakładowych producenta emulsji	Raz w roku
4. Emulgatory	Kontrola dokumentów sprzedaży i świadectw badań ^{a)}		Według wymagań zakładowych producenta emulgatora	Każda dostawa
	Według Planu Jakości		Według wymagań zakładowych producenta emulsji	Według Planu Jakości
5. Kwasy	Kontrola dokumentów sprzedaży i świadectw badań ^{a)}		Według wymagań zakładowych producenta kwasu	Każda dostawa
	Według Planu Jakości		Według wymagań zakładowych producenta emulsji	Według Planu Jakości
6. Inne dodatki	Kontrola dokumentów sprzedaży i świadectw badań ^{a)}		Według wymagań zakładowych producenta dodatku	Każda dostawa
	Według Planu Jakości		Według wymagań zakładowych producenta emulsji	Według Planu Jakości
a) Do decyzji dostawcy i producenta emulsji b) Wyniki dostarczone przez dostawcę asfaltu mogą być zaakceptowane, gdy dostawca posiada ZKP do danego wyrobu, zgodną z ISO 9001. c) Jeżeli odpowiada składnikowi upłynniacza.				

Tablica 6. Zakres oraz częstość badań i kontroli emulsji asfaltowych

Surowce	Przedmiot badania lub kontroli	Metoda badań według normy	Odchylenie	Minimalna częstość badania lub kontroli
1. Emulsje	Właściwości organoleptyczne	PN-EN 1425	Według wymagań zakładowych producenta emulsji	Każda partia ^{b)}
	Temperatura		Według wymagań zakładowych producenta emulsji	W zależności od wymagań kontroli produkcji, pakowania i przechowywania
	Zawartość lepiszcza (poprzez oznaczenie zawartości wody lub destylację)	PN-EN 1428 PN-EN 1431	Według normy dotyczącej metody badania oraz klasy według PN-EN 13808	Każda partia produkcyjna
	Czas wypływu lub Lepkość dynamiczna (o ile dotyczy)	PN-EN 12846 PN-EN 14896	Według normy dotyczącej metody badania oraz klasy według PN-EN 13808	Każda partia produkcyjna
	Indeks rozpadu Metoda z wypełniaczem mineralnym Czas mieszalności (o ile dotyczy) Stabilność podczas mieszania z cementem (o ile dotyczy)	PN-EN 13075-1 PN-EN 13075-2 PN-EN 12848	Według normy dotyczącej metody badania oraz klasy według PN-EN 13808	Nie mniej niż raz na trzy partie produkcyjne lub wyrób

	pH (o ile dotyczy)	PN-EN 12850	Według wymagań zakładowych producenta emulsji	Każda partia produkcyjna
	Pozostałość na sicie	PN-EN 1429	Według normy dotyczącej metody badania oraz klasy według PN-EN 13808	Każda partia produkcyjna
	Adhezja	PN-EN 13614 i według WT-3, załącznik 2		Każda partia produkcyjna
2. Lepiszcze odzyskane z emulsji	Konsystencja; Penetracja i Temperatura mięknięcia lub Lepkość (o ile dotyczy)	PN-EN 1426 PN-EN 1427 PN-EN 12595 PN-EN 12596	Według normy dotyczącej metody badania oraz klasy według PN-EN 13808	Raz w roku
	Kohezja (dotyczy asfaltów modyfikowanych)	PN-EN 13587 lub PN-EN 13588 lub PN-EN 13589 lub PN-EN 13703	Według normy dotyczącej metody badania oraz klasy według PN-EN 13808	Raz w roku
3. Trwałość lepiszcza odzyskanego z emulsji	Konsystencja; Penetracja i Temperatura mięknięcia lub Lepkość (o ile dotyczy)	PN-EN 1426 PN-EN 1427 PN-EN 12595 PN-EN 12596	Według normy dotyczącej metody badania oraz klasy według PN-EN 13808	Raz w roku
	Kohezja (dotyczy asfaltów modyfikowanych)	PN-EN 13587 lub PN-EN 13588 lub PN-EN 13589 lub PN-EN 13703	Według normy dotyczącej metody badania oraz klasy według PN-EN 13808	Raz w roku
4. Wizualna ocena przydatności środków transportu do przewozu emulsji	Czystość i stan ogólny			Przed każdym załadunkiem
a) Jeżeli występuje korelacja z metodą badań opisaną w PN-EN, to można stosować inne metody badań. W wypadku wystąpienia rozbieżności należy stosować metodę opisaną w PN-EN b) Wielkość partii produkcyjnej powinna być określona w zakładowym Planie Jakości				

7. Metody badań

Badania kationowych emulsji asfaltowych należy przeprowadzić według norm wyszczególnionych w WT-3 Emulsje asfaltowe 2009.

Do badania indeksu rozpadu emulsji należy stosować wypełniacz mineralny Forshammer. W okresie 12 miesięcy od daty opublikowania załącznika krajowego do PN-EN 13808 dopuszcza się stosowanie innych wypełniaczy mineralnych (na przykład Sikaisol), jednak zgodnych z zapisami PN-EN 13808.

Badanie adhezji należy przeprowadzić jedną z dwóch metod:

- dotychczas stosowaną metodą- według załącznika 2 do WT-3 Emulsje asfaltowe 2009,
- według PN-EN 13614, na krajowym kruszywie – do badań zaleca się grys płukany granitowy, frakcji 8/11 z Kopalni „Graniczna”, o adresie: Graniczna15, 58-152 Goczałków.

Adhezję należy oznaczać co najmniej jeden raz dla każdej partii produkcyjnej emulsji.

Próbki emulsji i asfaltów do badań laboratoryjnych powinny być pobierane według PN-EN 58.

Przygotowanie próbek analitycznych powinno być wykonane według PN-EN 12594.

8. Deklaracja zgodności

Jeżeli zgodnie ze Wstępnym badaniem typu emulsja asfaltowa spełnia wymagania określone w normach PN-EN 13808 i PN-EN 14733 oraz notyfikowana jednostka certyfikująca wystawiła certyfikat ZKP, producent jest zobowiązany do:

- wystawienia i przechowania deklaracji zgodności;
- oznakowania wyrobu znakiem CE.

Deklaracja zgodności powinna zawierać następujące dane:

- numer podany przez producenta;
- nazwę i adres producenta lub jego upoważnionego przedstawiciela zgłoszonego w Europejskim Obszarze Gospodarczym oraz zakładu produkującego wyrób budowlany;
- opis wyrobu i jego deklarowane właściwości (np. rodzaj, dane identyfikujące, zastosowanie);
- powołanie norm PN-EN 13808 i PN-EN 14733;
- warunki stosowania wyrobu;
- numer i adres jednostki certyfikującej oraz numer certyfikatu Zakładowej kontroli produkcji;
- imię, nazwisko i stanowisko osoby upoważnionej do podpisywania deklaracji zgodności w imieniu producenta lub jego upoważnionego przedstawiciela;
- miejsce i datę wystawienia deklaracji.

Do deklaracji zgodności należy dołączyć certyfikat Zakładowej kontroli produkcji wystawiony przez notyfikowaną jednostkę certyfikującą, zawierający, poza podanymi wyżej informacjami, również:

- nazwę i adres jednostki certyfikującej;
- numer certyfikatu Zakładowej kontroli produkcji;
- opis wyrobu oraz powołanie norm PN-EN 13808 i PN-EN 14733,
- warunki i okres ważności certyfikatu, jeżeli ma to zastosowanie;
- imię, nazwisko i stanowisko osoby upoważnionej do podpisania certyfikatu.

Deklarację i certyfikat należy wystawić w języku polskim lub w jednym z oficjalnych języków UE (angielskim, francuskim lub niemieckim).

Jeżeli zgodnie z wstępnym badaniem typu emulsja asfaltowa spełnia wymagania określone w normach PN-EN 13808 i PN-EN 14733 oraz akredytowana jednostka certyfikująca wystawiła certyfikat ZKP, producent jest zobowiązany do:

- wystawienia i przechowywania krajowej deklaracji zgodności;
- oznakowania wyrobu znakiem budowlanym B.

Krajowa deklaracja zgodności powinna zawierać następujące dane:

- numer nadany przez producenta;
- nazwę i adres producenta wyrobu budowlanego;
- nazwę wyrobu budowlanego, klasy według normy PN-EN 13808 oraz przeznaczenie i zakres stosowania;
- powołanie norm PN-EN 13808 i PN-EN 14733;
- oświadczenie producenta, że wyrób spełnia wymagania normy PN-EN 13808;
- nazwę i adres jednostki certyfikującej, która brała udział w ocenie zgodności;
- miejsce i datę wystawienia krajowej deklaracji zgodności;
- imię, nazwisko i stanowisko osoby upoważnionej do podpisania krajowej deklaracji zgodności.

Do krajowej deklaracji zgodności należy dołączyć krajowy certyfikat Zakładowej kontroli produkcji wystawiony przez jednostkę certyfikującą i zawierający, poza podanymi wyżej informacjami, również:

- nazwę i adres jednostki certyfikującej, jej numer akredytacji;
- numer certyfikatu ZKP;
- warunki i okres ważności certyfikatu;
- imię, nazwisko i stanowisko osoby upoważnionej do podpisania certyfikatu.

9. Oznakowanie

Oznakowania CE dokonuje producent lub w jego imieniu upoważniony przedstawiciel w Europejskim Obszarze Gospodarczym (państwa UE oraz Norwegia, Islandia i Lichtenstein). Wyrób oznakowany znakiem CE może być wprowadzany do obrotu na rynek europejski.

Oznakowania znakiem budowlanym B dokonuje producent lub jego upoważniony przedstawiciel. Wyrób budowlany oznakowany znakiem budowlanym B może być wprowadzany do obrotu wyłącznie na rynek w Polsce.


W wypadku emulsji asfaltowych oznakowanie CE lub B powinno być umieszczane na dokumentach handlowych towarzyszących temu wyrobowi.

Na oznakowanie wyrobu budowlanego znakiem CE składa się:

- znak zgodności **CE** zgodny ze wzorem określonym w załączniku nr 2 do ustawy z dnia 16 kwietnia 2004r. o wyrobach budowlanych (Dz. U. z 2004r. Nr 92, poz.881);
- numer identyfikacyjny notyfikowanej jednostki certyfikującej biorącej udział w systemie oceny zgodności wyrobu;
- informacja towarzysząca, która powinna zawierać:
 - nazwę i znak identyfikacyjny producenta wraz z jego adresem oraz wskazanie konkretnego zakładu produkcyjnego;
 - ostatnie dwie cyfry roku, w którym umieszczono znak CE;
 - numer certyfikatu ZKP;
 - dane umożliwiające identyfikację właściwości użytkowych wyrobu budowlanego na podstawie PN-EN 13808.

Przykład informacji towarzyszącej oznakowaniu znakiem CE emulsji ocenianej według systemu 2+ przedstawia załącznik 3 do niniejszych WT-3 Emulsje asfaltowe 2009.

Na oznakowanie wyrobu znakiem budowlanym B składa się:

- Znak  zgodny ze wzorem określonym w załączniku nr 1 do ustawy z dnia 16 kwietnia 2004r. o wyrobach budowlanych (Dz. U. z 2004r. Nr 92, poz. 881);
- Informacja towarzysząca, która powinna zawierać:
 - nazwę lub znak identyfikacyjny producenta wraz z jego adresem oraz wskazanie konkretnego zakładu produkcyjnego;
 - identyfikację wyrobu budowlanego zawierającą: nazwę, nazwę handlową i klasę według PN-EN 13808;
 - powołanie normy PN-EN 13808, z którą potwierdzono zgodność wyrobu budowlanego;
 - numer i datę wystawienia krajowej deklaracji zgodności;
 - numer certyfikatu ZKP wystawionego przez akredytowaną jednostkę.

Przykład informacji towarzyszącej oznakowaniu znakiem budowlanym B emulsji ocenianej według systemu 2+ przedstawia załącznik 4 do niniejszych WT-3 Emulsje asfaltowe 2009.

Załącznik 1

Przykładowe zestawienie oznaczeń emulsji stosowanych dotychczas w Polsce oraz oznaczeń nowych, zgodnych z PN-EN 13808.

Przykładowe zestawienie oznaczeń emulsyjnych stosowanych dotychczas w Polsce oraz oznaczeń nowych, zgodnych z PN-EN 13808

Oznaczenie zgodne z PN-EN 13808 ^{a)}	Dotychczas stosowane w Polsce oznaczenia	Rodzaj emulsji i jej przeznaczenie	Patrz tablica
-----------------------------------------------	------------------------------------------	------------------------------------	---------------

C60B3 ZM C60B4 ZM C60B5 ZM	K1-65 K2-65 K3-65	Kationowe emulsje asfaltowe do złączenia warstw konstrukcji nawierzchni	2
C60BP4 ZM	K1-65 MP (SBS lub SBR) K1-65 ML (SBR)	Kationowe emulsje asfaltowe modyfikowane polimerami do złączenia warstw konstrukcji nawierzchni	3
a) Z uzupełniającym oznakowaniem krajowym wyszczególnionym w tablicy 1.			

Załącznik 2

Metoda oznaczania adhezji lepiszcza, wytrąconego z kationowej emulsji asfaltowej, do kruszywa

1. Zasada metody

Oznaczenie adhezji biernej (przyczepność) lepiszcza, wytrąconego z emulsji asfaltowej, do kruszywa polega na wizualnej ocenie udziału powierzchni kruszywa, która pozostała pokryta asfaltem (nieodmyta) po gotowaniu w wodzie przez 5 minut.

2. Przyrządy i materiały

Niezbędne przyrządy i materiały to:

- urządzenie grzewcze umożliwiające wykonanie oznaczenia;
- zlewka szklana o pojemności 150cm³;
- waga laboratoryjna o dokładności ważenia do 0,1g;
- pręcik szklany do mieszania kruszywa z lepiszczem;
- bibuła do sączenia;
- stoper (sekundomierz);
- kruszywo bazaltowe, łamane o uziarnieniu # 4÷6,3 mm lub Ø 5/8, jako kruszywo wzorcowe

Jeżeli kruszywo przewidziane do zastosowania jest inne niż wzorcowe, to należy oznaczyć adhezję (przyczepność) lepiszcza wytrąconego z emulsji do tego kruszywa.

3. Wykonanie badania

- do zlewki zawierającej 2g badanej emulsji wsypać 30g kruszywa jednego rodzaju, uprzednio wyplukanego i wysuszonego;
- mieszać pręcikiem przez 30 sekund;
- próbkę pozostawić w zlewce szklanej bez przykrycia, w normalnych warunkach laboratoryjnych na 24 godziny. Normalne warunki laboratoryjne oznaczają temperaturę w przedziale od 18 do 28°C;
- zalać zimną wodą, doprowadzić do wrzenia i gotować przez 5 minut;

- po odlaniu wody, próbkę położyć na bibułę do sączenia;
- po wyschnięciu ocenić szacunkowo powierzchnię kruszywa, z której nie nastąpiło odmycie lepiszcza.


W wypadku emulsji o dużej lepkości, można ją podgrzać do temperatury 40°C, aby ułatwić otoczenie nią kruszywa.

4. Wynik

Przyczepność lepiszcza do kruszywa określa się procentowym udziałem nieodmytej powierzchni kruszywa do całej jego powierzchni, z dokładnością do 5%.

Załącznik 3 Przykład informacji towarzyszącej oznakowaniu znakiem CE


Przykład informacji towarzyszącej oznakowaniu znakiem CE kationowej emulsji asfaltowej, ocenianej według systemu 2+

 01234	<p><i>Oznaczenie zgodności CE, składające się ze znaku CE zgodnie z Dyrektywą 93/68/EWG</i></p> <p><i>Numer identyfikacyjny notyfikowanej jednostki certyfikującej</i></p>
<p>Wytwórnia Emulsji Asfaltowych Sp. Z o.o. Zakład w Białej Dolinie 09-875 Biała Dolina</p> <p>07</p> <p>01234-ABC-00234</p>	<p><i>Nazwa lub znak firmowy i adres producenta</i></p> <p><i>Ostatnie dwie cyfry roku, w którym wyrób uzyskał oznakowanie CE</i></p> <p><i>Numer certyfikatu ZKP</i></p>
<p>PN-EN 13808</p> <p>C65B3 PU</p> <p>EMULASJA:</p> <ul style="list-style-type: none"> • czas wypływu Ø2mm (wg PN-EN 12846) klasa 3, wartość 26s 	<p><i>Odniesienie do Polskiej Normy</i></p> <p><i>Oznaczenie wyrobu</i></p> <p><i>Opis wyrobu i informacje o jego cechach</i></p>

<ul style="list-style-type: none"> • Adhezja lepiszcza do kruszywa klasa 3, wartość 96% • Indeks rozpadu klasa 3, wartość 67 • Substancje niebezpieczne X (mniej niż x ppm) <p>LEPISZCZE odzyskane przez odparowanie (wg PN-EN 13074)</p> <ul style="list-style-type: none"> • Penetracja w 25°C klasa 3, wartość: 89 0,1mm • Konsystencja w średniej temperaturze klasa 1 • Konsystencja w podwyższonej temperaturze klasa 1 • Kohezja z zastosowaną metodą pomiaru klasa 1 <p>LEPISZCZE odzyskane i starzone (wg PN-EN 14895, następnie wg PN-EN 14769)</p> <ul style="list-style-type: none"> • niezmiennosc konsystencji w średniej temperaturze klasa 1 • niezmiennosc konsystencji w podwyższonej temperaturze z zastosowaną metodą pomiaru klasa 1 • niezmiennosc kohezji z zastosowaną metodą pomiaru klasa 1 	
-----------------------------------------------------------------------------------------------------------------------------------------------------------------------------------------------------------------------------------------------------------------------------------------------------------------------------------------------------------------------------------------------------------------------------------------------------------------------------------------------------------------------------------------------------------------------------------------------------------------------------------------------------------------------------------------------------------------------------------------------------------------------------------------------------------------------------------------------------------------------------------------------------------------------------------------------------	--

Załącznik 4
Przykład informacji towarzyszącej oznakowaniu znakiem budowlanym B

Przykład informacji towarzyszącej oznakowaniu znakiem budowlanym B kationowej emulsji modyfikowanej polimerami, ocenianej według systemu 2+

 04321	<p><i>Znak budowlany zgodnie z ustawą z dnia 16 kwietnia 2004r. o wyrobach budowlanych</i></p> <p><i>Numer identyfikacyjny akredytowanej jednostki certyfikującej</i></p>
EMA-DROG Sp. z o.o. 05-678 Sady Małe 07	<p><i>Nazwa lub znak firmowy i adres producenta</i></p> <p><i>Ostatnie dwie cyfry roku, w którym wyrób uzyskał oznakowanie CE</i></p>

<p style="text-align: center;">EMA-DROG:003/18.10.2007</p> <p style="text-align: center;">01234-ABC-00234</p>	<p style="text-align: center;"><i>Numer i data wystawienia krajowej deklaracji zgodności</i></p> <p style="text-align: center;"><i>Numer certyfikatu ZKP</i></p>
<p style="text-align: center;">PN-EN 13808</p> <p style="text-align: center;">C65B3 PU</p> <p>EMULASJA:</p> <ul style="list-style-type: none"> • czas wypływu Ø2mm (wg PN-EN 12846) klasa 3, wartość 26s • Adhezja lepiszcza do kruszywa klasa 3, wartość 96% • Indeks rozpadu klasa 3, wartość 67 • substancje niebezpieczne X (mniej niż x ppm) <p>LEPISZCZE odzyskane przez odparowanie (wg PN-EN 13074)</p> <ul style="list-style-type: none"> • penetracja w 25°C klasa 3, wartość: 89 0,1mm • konsystencja w średniej temperaturze klasa 1 • konsystencja w podwyższonej temperaturze klasa 1 • kohezja z zastosowaną metodą pomiaru klasa 1 <p>LEPISZCZE odzyskane i starzone (wg PN-EN 14895, następnie wg PN-EN 14769)</p> <ul style="list-style-type: none"> • niezmiennosc konsystencji w średniej temperaturze klasa 1 • niezmiennosc konsystencji w podwyższonej temperaturze z zastosowaną metodą pomiaru klasa 1 • niezmiennosc kohezji z zastosowaną metodą pomiaru klasa 1 	<p style="text-align: center;"><i>Odniesienie do Polskiej Normy</i></p> <p style="text-align: center;"><i>Oznaczenie wyrobu</i></p> <p style="text-align: center;"><i>Opis wyrobu i informacje o jego cechach</i></p>