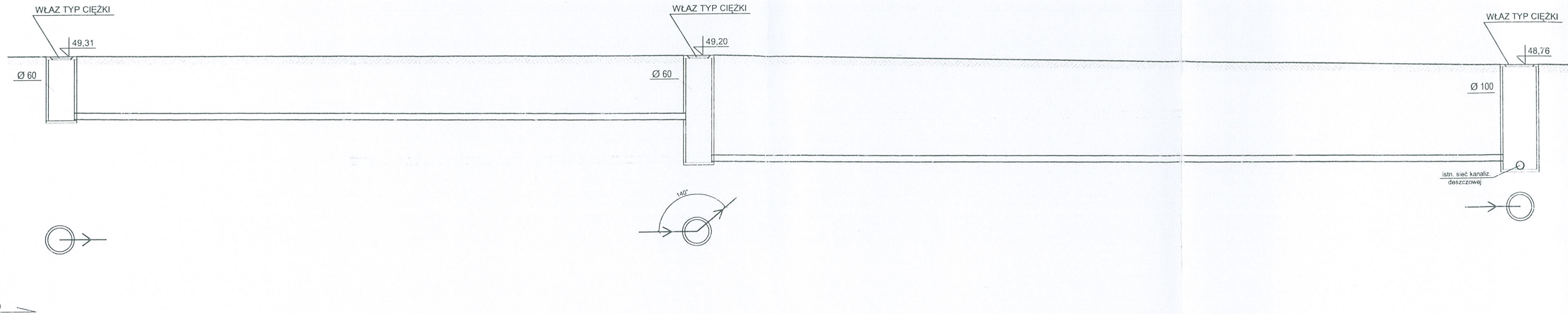


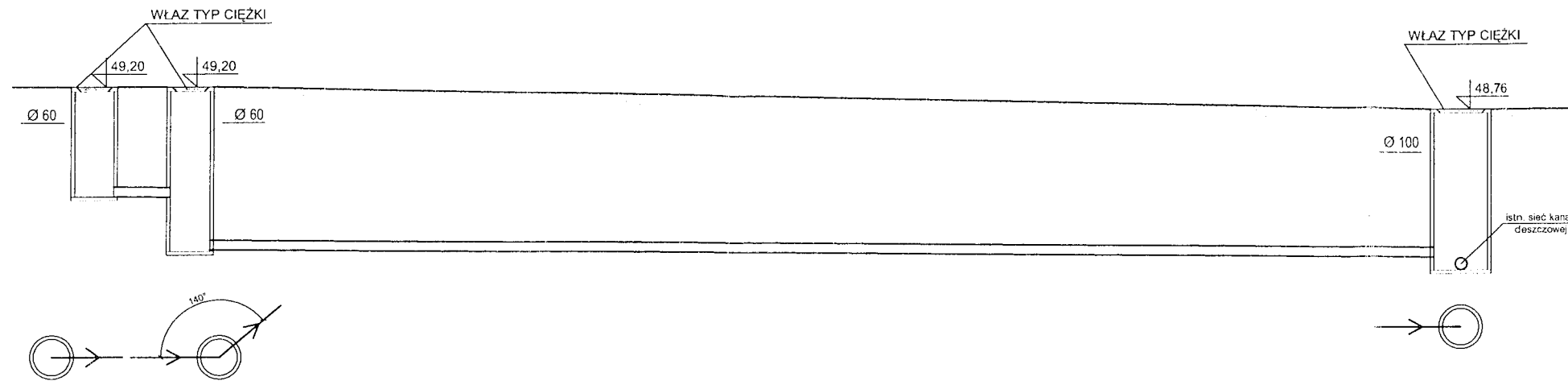
PROFIL KANALIZACJI DESZCZOWEJ 1:100



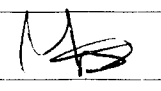
	K1		K3		K istn.	
RZĘDNA TERENU	0,00	49,49	58,30	49,20	78,90	48,76
RZĘDNA DNA RUROCIĄGU	0,60	47,7	58,90	46,50		46,30
ZAGŁĘBIENIE DNA RUROCIĄGU		1,61	1,66	2,70		2,36
DŁUGOŚĆ I ODLEGŁOŚĆ		L=16,00 m		L=20,00 m		
ŚREDNICE I SPADKI		L=16,00 i=1,0%		L=20,00 i=1,0%		
RODZAJ MATERIAŁU				RURA PCVØ160		

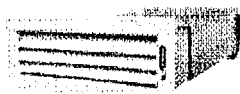
Obiekt i adres: PRZEDSZKOLE GMINNE BARTOSZYCE UL. BEMA 20 dz. nr 25	
Stadium: PROJEKT BUDOWLANY	Przedmiot: PROFIL KANALIZACJI DESZCZOWEJ
Proj. inż. KAZIMIERZ ŁYSAKOWSKI upr. bud. nr 164/73/OL 529 i 56 ust. 1 pkt 2 upr. bud. nr 976/OL 56 ust. 3 i 513 ust. 1 pkt 2	Podpis:
Data: lipiec 2011 r.	Skala: 1:100 Rys. nr 18

PROFIL KANALIZACJI DESZCZOWEJ 1:100



	K2		K3		K istn.	
RZĘDNA TERENU	49,20	49,20	49,20	49,20	48,76	
RZĘDNA DNA RUROCIĄGU	47,40	47,39	46,50	46,50	46,30	
ZAGŁĘBIENIE DNA RUROCIĄGU	1,80	1,81	2,70	2,70	2,36	
DŁUGOŚĆ I ODLEGŁOŚĆ	0,00	0,60	58,30	58,90	78,90	
		L=0,80 m			L=20,00 m	
ŚREDNICE I SPADKI		L=0,80 i=1,0%	L=20,00 i=1,0%			
RODZAJ MATERIAŁU	RURA PCVØ160		RURA PCVØ160			

Obiekt i adres: PRZEDSZKOLE GMINNE BARTOSZYCE UL. BEMA 20 dz. nr 25		
Stadium: PROJEKT BUDOWLANY	Przedmiot: PROFIL KANALIZACJI DESZCZOWEJ	
Proj. inż. KAZIMIERZ ŁYSAKOWSKI opr. bud. nr 146/73/DL 3/29 i 36 ust. 1 pkt 2 opr. bud. nr 9/74/OJL 5/6 ust. 3 i 5/13 ust. 1 pkt 2	Podpis: 	
Data: lipiec 2011 r.	Skala: 1:100	Rys. nr

NAWIETRZAKI PODOKIENNE**WYMIARY I PRZEPŁYW:**

GNP 1 – 250 mm x 70 mm, przepływ 80 m³/h

GNP 2 – 380 mm x 70 mm, przepływ 120 m³/h

GNP – Służy do przepływu powietrza z zewnątrz do pomieszczeń. Uzupełniają powietrze w pomieszczeniach dla systemów wentylacji grawitacyjnej, grawitacyjnej wspomagananej i mechanicznej. Nawietrzaki montuje się w ścianie, najlepiej nad grzejnikiem, co zapewnia ogrzanie napływającego świeżego powietrza.

ZASTOSOWANIE:

- Budownictwo mieszkaniowe
- Domy jednorodzinne
- Domki letniskowe
- Obiekty przemysłowe
- Inne budynki

CHARAKTERYSTYKA:

Nawietrzaki podokienne GNP posiadają od wewnątrz ruchomą żaluzję do regulacji ilości napływającego powietrza. Kratka wewnętrzna jest standardowo wykonana z blachy stalowej malowanej proszkowo w kolorze RAL 9010. Nawietrzak wyposażony jest w wkład filtracyjny w klasie EU3, który oczyszcza napływające powietrze. Kratka zewnętrzna (okapnik – osłona przeciwdeszczowa) w standardzie wykonana jest z blachy ocynkowanej malowanej w kolorze RAL 9010 (FASADA).

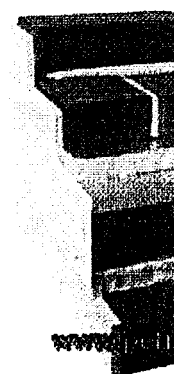
Zapytanie o produkt

Zapraszamy do przesłania zapytania o ofertę.

Produkt NAWIETRZAKI PODOKIENNE

Imię i nazwisko

Telefon



kontakt: Jan Kwasek tel.:801 00 33 28 ✉ poczta@ekwasek.pl 📞 4962011

O Firmie | Regulamin | Koszty dostawy | Porady | Kontakt | form

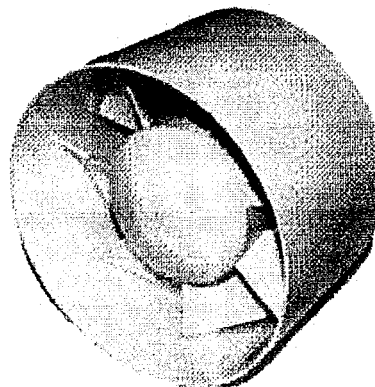
Twój koszyk jest pusty

Menu

- BHP (251)
- Dom i ogród (610)
- Drabiny (81)
- Elektryka (479)
 - Gniazda stałe (20)
 - Grzejniki elektr. (6)
 - Kontakty włączniki (22)
 - Lampy i latarki (15)
 - Podgrzewacze (39)
 - Przedłużacze (32)
 - Przewody (30)
 - Sterowanie (4)
 - Wentylatory (37)
 - Wtyczki i gniazda (17)
 - Źródła światła (37)
- Kleje i silikon (255)
- Kominy (512)
- Łazienka (317)
- Malowanie (380)
- Narzędzia (925)
- Okucia i zamki (388)
- Pompy (306)
- Samochód (269)
- Sejfy i szafki (240)

strona główna: Elektryka » Wentylatory

Wentylator kanałowy Dospel EURO 2 fi120



producent: Dospel
gwarancja: 36 m

brutto: 56.00 zł
netto: 45.53 zł

w magazynie: 3

Opis produktu:

Wentylator kanałowy Dospel EURO 2 Ø 120

Zastosowanie

Do zastosowania w domach i biurach. Przeznaczone do montażu wewnątrz okrągłych kanałów wentylacyjnych. Montaż ścienny lub sufitowy.

Dane techniczne

Wentylatory domowe poprzez wspomaganie wentylacji grawitacyjnej, usuwają zanieczyszczenia wpływające niekorzystnie na nasze samopoczucie i stan standard życia. Doskonale sprawdzają się we wszystkich pomieszczeniach. Wysoka jakość i estetyka wykonania sprawiają, że pasują do każdego wnętrza.

- Typ: EURO2 Ø120
- Zasilanie: 230V, 50Hz

- **Wiertła i wkręty (410)**
- **Wszystko (2715)**
- **PROMOCJE**

Wyszukiwarka

Przes
zaawansowane >>>

- Moc: 20W
- Wydatek powietrza: 150m³/h (0,04m³/s)
- Ciśnienie statyczne: 49 Pa
- Ciśnienie akustyczne 46 dB(A)1m
- Obroty silnika: 2650 obr/min
- Maks. temp pracy 40°C
- Typ łożyska: kulkowe
- Materiał: ABS
- Waga: 0,50 kg
- Kolor: biały

Producenci

Wymiary: 83x102mm Ø118

----- producenci -----

Producent: Dospel
Gwarancja: 3 lata
Opakowanie: pudełko kartonowe
Waga do wysyłki: 0,7 kg

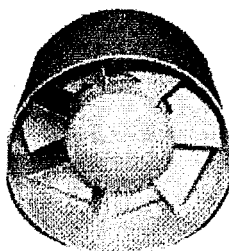
**SEJFY NA BRON.
Okazyjne Ceny !**

**Kaseta na broń K-SB2
Atest**



290 zł

Galeria produktu:



Wymiary			
	dł.	ś.	ś.
WSP. / Ø118	83	75	80
WSP. / Ø118	118	81	120
WSP. / Ø118	148	92	111

Sonda

Opinie o produkcie

Brak opinii o tym produkcie

Dodaj swoją opinię

Jak najchętniej płacisz w sieci?

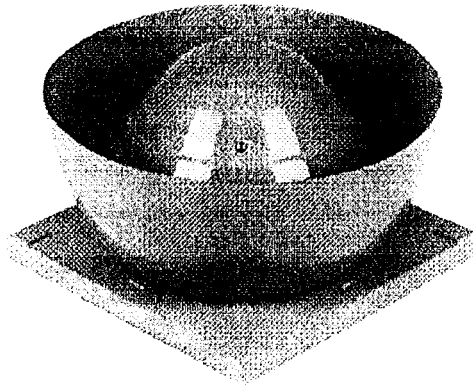
- Przelew na konto
- Za pobraniem
- Karta kredytowa
- Raty

Głosuj

O Firmie | Regulamin | Koszty dostawy | Porady | Kontakt

Profesjonalne sklepy internetowe Shoper.pl

WDJ i WDJV

**ZASTOSOWANIE**

Wentylatory dachowe służą do usuwania powietrza z hal produkcyjnych, magazynów, pawilonów handlowych, sklepów, biur, budynków jednorodzinnych itp.

Usuwane zużyte powietrze może być zanieczyszczone oparami i gazami korodującymi oraz zanieczyszczone pyłami w granicach dopuszczalnych przepisami ze względu na ochronę środowiska.

OPIS URZĄDZENIA

Wentylatory są wykonywane: z poziomym wypływem powietrza typ WDJ oraz z pionowym wypływem powietrza typ WDJV

Typoszereg wentylatorów dachowych dla każdego typu zawiera 4 wielkości.

Wentylatory składają się z:

- wysokosprawnego wirnika promieniowego z tworzywa z silnikiem umieszczonym wewnątrz wirnika;
- płyty nośnej wykonanej: z blachy stalowej ocynkowanej dla typu WDJ i z laminatu poliestrowo-szklanego dla typu WDJV;
- pokrywy wykonanej z tworzywa dla WDJ lub osłony wykonanej z laminatu poliestrowo-szklanego dla WDJV

Wentylatory są przystosowane do zamocowania na podstawach uniwersalnych PU.

WARUNKI PRACY

Wentylatory są dostarczane z silnikami jednofazowymi ~2600 obr/min.

Dopuszczalna temperatura usuwanego powietrza wynosi 50°C.

OZNACZENIA

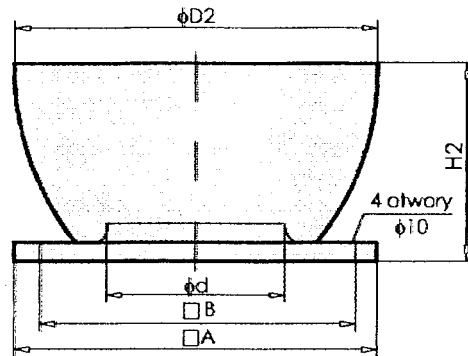
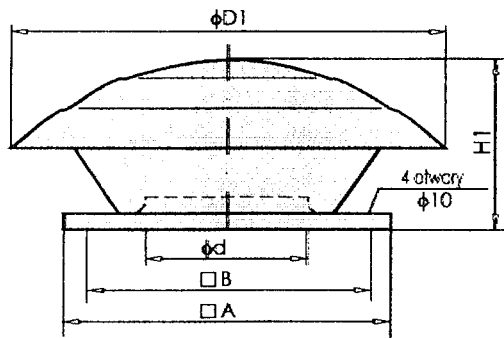
Wentylator dachowy WDJV - 17,5

Typ	WDV; WDJV
Wielkość	17,5; 19; 22; 22,5

WENTYLATORY DACHOWE WDJ I WDJV

DANE TECHNICZNE

Podstawowe wymiary



Wielkość wentylatora	φ d [mm]	φ D1* [mm]	φ D2** [mm]	□ A [mm]	□ B [mm]	H1* [mm]	H2** [mm]	Masa [kg]	
								WDV	WDJV
WDJ(V)-17,5	125	440	350	367	330	245	156	4,5	3,5
WDJ(V)-19	125	495	350	367	330	250	156	5,5	5,5
WDJ(V)-22	155	495	371	367	330	270	189	6,0	4,5
WDJ(V)-22,5	146	615	420	367	330	340	209	7,0	5,5

* - wymiar dotyczy wentylatorów WDJ

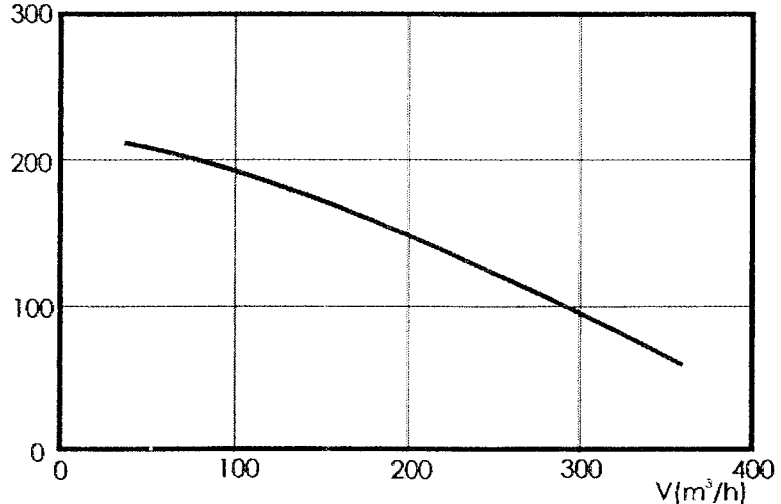
** - wymiar dotyczy wentylatorów WDJV

Silnik

M2S052-CA
1~230 V
0,053 kW
0,33 A
2350 obr/min

P_v (Pa)

WDJ-17,5 i WDJV-17,5

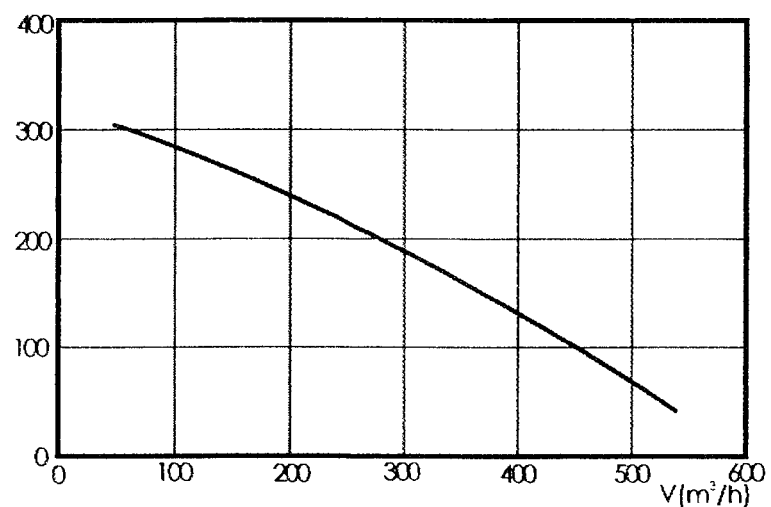


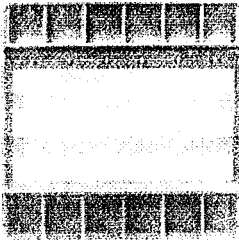
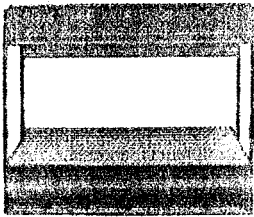
Silnik

M2E068-BF
1~230 V
0,058 kW
0,26 A
2500 obr/min

P_v (Pa)

WDJ-19 i WDJV-19



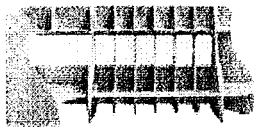


Wieszak przedziorny

Dostępny

Zawieszakowy i otwarty

Dostępny



Wieszak dwustronny - stalowy 100cm

Dostępny



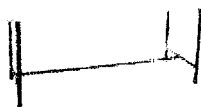
Wieszak dwustronny stalowy 100cm

Dostępny



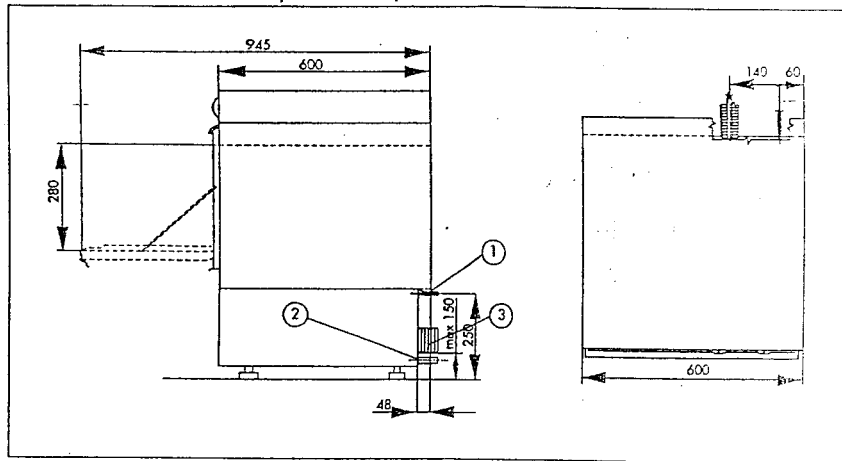
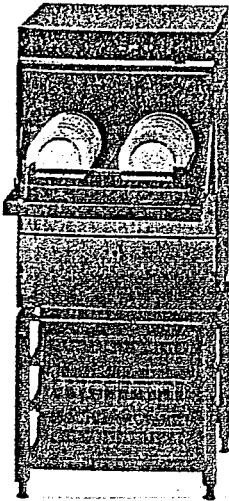
Wieszak dwustronny stalowy

Dostępny



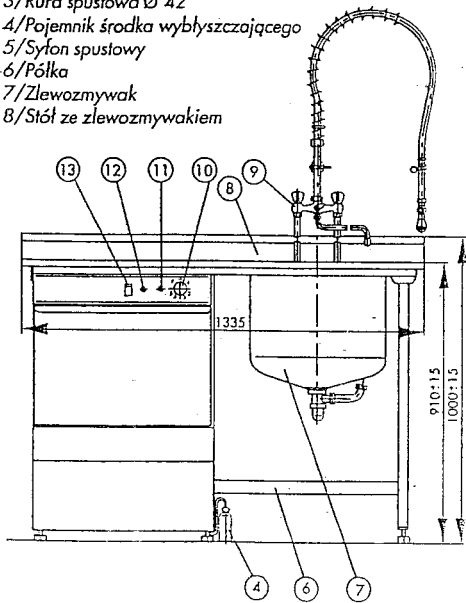
- dla średnich i małych hoteli, restauracji, kawiarni, stołówek, domów pomocy społecznej.

PAN INŻ. H. BOROWY

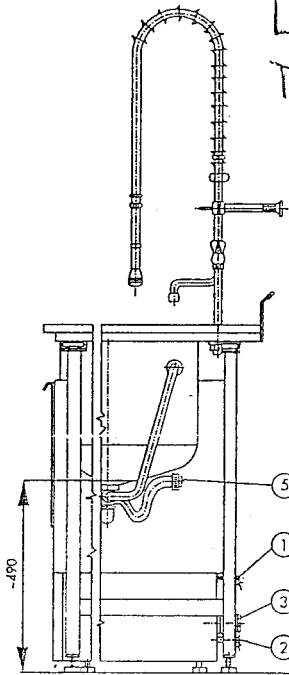


ZK-05.2 z podstawą
ZK-05.3 z podstawą

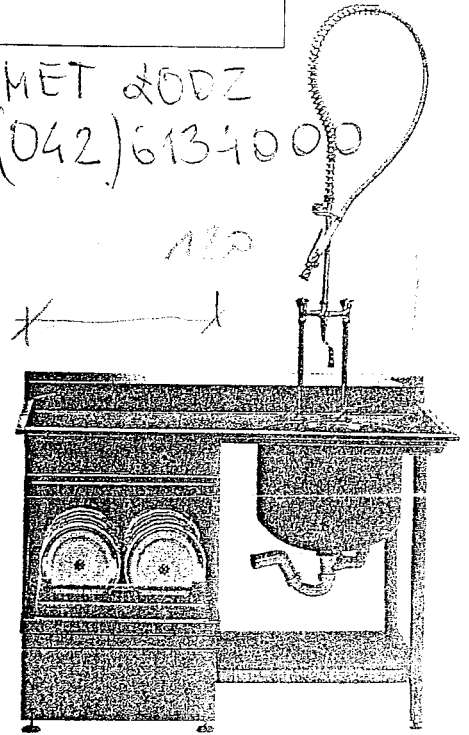
- 1/Sznur zasilający
- 2/Przyłącze wody R^{3/4}"
- 3/Rura spustowa Ø 42
- 4/Pojemnik środka wyblyszczającego
- 5/Syfon spustowy
- 6/Półka
- 7/Zlewozmywak
- 8/Stół ze zlewozmywakiem



- 9/Napełniacz ze spryskiwaczem
- 10/Programator
- 11/Lampka: włączenie do sieci
- 12/Lampka: ogrzewanie wody
- 13/Wyłącznik główny



LOZAMET & ODZ
TEL (042) 6134000



ZK-05.3, ZK-05.2
ze stołem zlewozmywakowym A.Z.D. 13,
napełniaczem i spryskiwaczem

PARAMETR	TYP ZMYWARKI	JEDNOSTKA MIARY	ZKU-10.20	ZKU-10.30	ZK-05.3	ZK-05.2	ZKS-06.1u
WYDAJNOŚĆ	TALERZE	szk./h	1000		500		—
	SZKLANKI	szk./h					600
WYMIARY	SZEROKOŚĆ	mm	620	665	600		480
	GŁĘBOKOŚĆ		720	855	600		540
	WYSOKOŚĆ		1400/1785		820		720
	WYSOKOŚĆ PRZEŚWITU DRZWI		385		280		
RODZAJ PRĄDU ZASILANIA			3N/PE-50Hz 380/220V		1N/PE-50Hz 220V		
MAKSYMALNY POBÓR MOCY		kW	14,2		4,75	3,90	3,5
TEMPERATURA	PLUKANIA (WYPARZANIA)	°C	85±90				
	CIEPLEJ WODY ZASILAJĄCEJ		~50				
CIŚNIENIE WODY ZASILAJĄCEJ CIEPLEJ I ZIMNEJ		MPa	0,2+0,4				
ZUŻYCIE WODY PŁUCZĄCEJ		dm ³ /cykl	3+4		2+3,5		2+3
CZAS CAŁKOWITEGO CYKLU ZMYWANIA		s	0+205				
MASA NETO		kg	110		70		50

pytanie
dotyczące rodzaju

Pobierz wnioski
Wózki elektryczne
P Wniosek.doc
P Oświadczenie o dochodach
P Zaświadczenie Lekarskie
P Ochrona Danych Osobowych
P Wycena wózka
P Lista załączników
P Załącznik
O Wniosek
O Oświadczenie o dochodach
O Zaświadczenie Lekarskie
O Ochrona danych osobowych
O Wycena wózka
O Lista załączników
O Załącznik
Bariery architektoniczne
Wniosek na likwidację barier architektonicznych
Wniosek na likwidację barier w komunikowaniu się
Narodowy fundusz zdrowia
Wykaz limitów i produktów cz. 1
Wykaz limitów i produktów cz. 2



Przeglądanie produktu

[Home](#) > [Produkty](#) > [Schodolazy/windy/krzesła](#) > [Schodolaz Vimec T 09](#)

Schodolaz Vimec T 09

DOFINANSOWANIE 80% PCPR



Schodolaz gąsienicowy dopinany do wózka ręcznego

Kolor:	pomarańczowy lub jasno niebieski
Waga:	47 kg (37 kg mechanizm kroczący, 10 kg kolumna sterująca)
Wznoszenie:	35 stopni max, wskaźnik wznoszenia wyświetlany na kolumnie sterującej.
Min. szerokość	820 mm

schodów:	
Napięcie:	24 V. Ładowarka zasilana prądem 230 V. Kontrola naładowania akumulatorów jest osiągana za pomocą mikroprocesora, programującego działanie sprzętu z odpowiednim modelem akumulatorów. Gniazdo na kabel sieciowy ładowarki na obudowie urządzenia przekazuje sygnał o nieaktywności podczas gdy ładowarka jest podłączona. Poziom naładowania jest sygnalizowany za pomocą zielonej kontrolki na kolumnie sterującej. Gdy kontrolka nie miga, stopień naładowania mieści się w przedziale od 20 do 100 %. Kiedy kontrolka miga oznacza to, że poziom naładowania spadł do 20% i należy podłączyć urządzenie do sieci. Podczas procesu ładowania, status baterii jest wizualizowany przez 4 kontrolki umiejscowione na tylnej części obudowy urządzenia. Zielona dioda na górze wskazuje podłączenie do źródła energii, czerwona sygnalizuje rozładowanie akumulatorów, żółta wskazuje naładowanie do około 80%, czyli poziomu w którym schodolaz może być już użytkowany. Jednak dla lepszego funkcjonowania zalecane jest zaczekać do momentu, aż zapali się zielona dioda (100 % naładowania). Kiedy kontrolki są zapalone, urządzenie automatycznie przełącza się na tryb awaryjny.
Tempo	5 m / min wchodząc i 5m / min schodząc (to samo tempo bez obciążenia)
Obsługiwany zasięg	23 piętra z których 20 jeżeli miga zielona kontrolka na kolumnie sterującej alarmująca o konieczności naładowania akumulatorów oraz 1 piętro do momentu wyłączenia urządzenia
Droga	nie określona, powierzchnia umożliwiająca opór gumy, zapewniająca przyleganie baz pozostawiania żadnych śladów linii pracy urządzenia
Bezpieczny poziom obciążenia	130 kg
Minimalna wielkość półpiętra	970 mm z wózkiem ręcznym oraz pasażerem
Sterowanie	przyciski góra / dół na kolumnie sterującej; przyciski na panelu sterowania do załadowania kół wózka na pojazd.
Transportowanie	Schodolaz może być rozłożony na dwie części jednym ruchem bez wysiłku. Podwozie jest wyposażone w dwie ręczki, może być przewożony w bagażniku.
Użytkowanie	Zaprojektowany do użytku z różnymi typami wózków ręcznych mocowanych za pomocą zapieć dostosowujących się do wysokości, szerokości i głębokości baz potrzeby stosowania żadnych kluczy. Właściwy zarówno do wózków składanych jak i nieskładanych.
Bezpieczeństwo	Kontrolki zagrożenia, kolumna sterująca zamocowana za pomocą mechanicznego systemu zamknięcia po obu stronach, użytkowanie dopuszczalne jedynie wtedy, gdy mechaniczne blokady są dobrze zamknięte. Pas bezpieczeństwa na życzenie. Bezpieczne mocowania na wózek ręczny zapobiegające awaryjnemu otwarciu. Dodatkowy przycisk STOP.

Cena: 15301,00 zł

[Home](#) | [Serwis](#) | [Mapa strony](#) | [Kontakt](#)

Rehabobil (c)2008