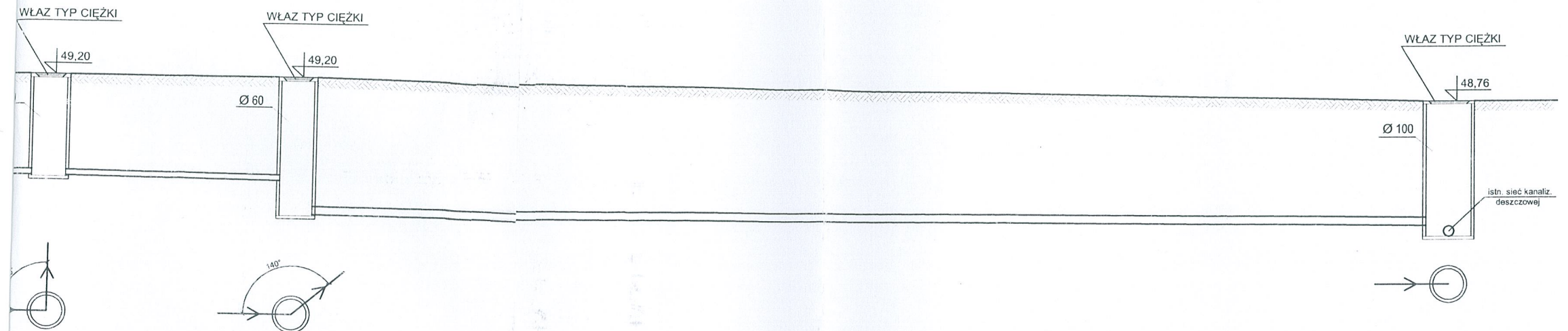
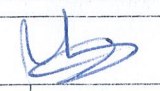


	S ₃		S ₄		
RZĘDNA TERENU		49,49		49,31	
RZĘDNA DNA RUROCIĄGU		47,47		47,33	
ZAGŁĘBIENIE DNA RUROCIĄGU		2,02		1,98	
DŁUGOŚĆ I ODLEGŁOŚĆ	0,00		12,60		L=12,00 m
		0,60	13,20		
ŚREDNICE I SPADKI					L=12,00 i=1,0%
					i=1,0%
RODZAJ MATERIAŁU	RURA PCVØ110 (WAŻ DRENARSKI)				RURA PCVØ110 (WAŻ DRENARSKI)

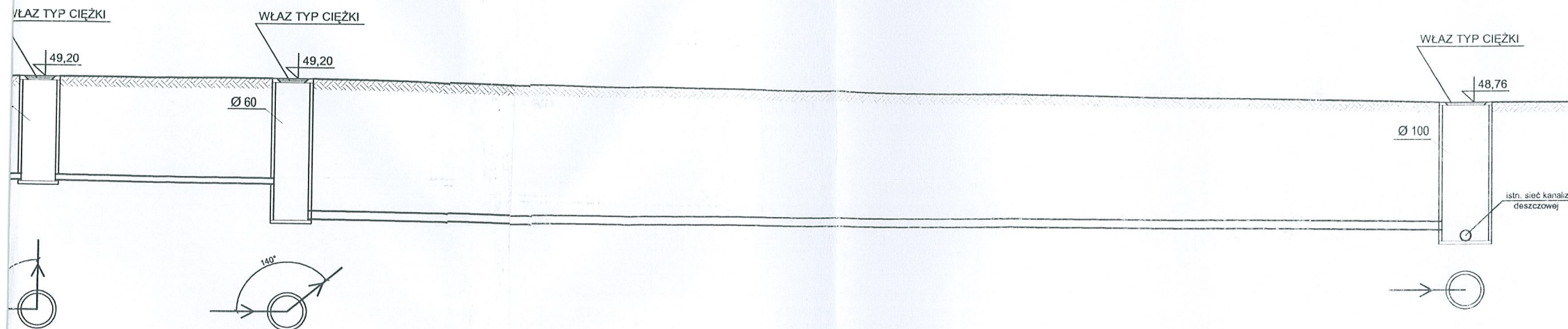
ODWODNIENIOWEJ 1:100



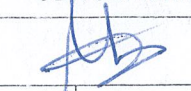
S ₁		K ₃		K istn.	
49,20	49,20	49,20	49,20	48,76	
47,19	47,20	47,16	46,50	46,30	
2,01	2,00	2,04	2,70	2,36	
25,20	25,60	56,30	58,90	78,90	
L=4,00 m				L=20,00 m	
L=4,00 i=1,0%				L=20,00 i=1,0%	
RURA PCVØ110 (WAŻ DRENARSKI)				RURA PCVØ160	

Obiekt i adres: PRZEDSZKOLE GMINNE BARTOSZYCE UL. BEMA 20 dz. nr 25		
Stadium: PROJEKT BUDOWLANY	Przedmiot: PROFIL INSTALACJI ODWODNIENIOWEJ	
Proj. inż. KAZIMIERZ LYSAKOWSKI upr. bud. nr 198/73/OŁ §291 §6 ust. 1 pkt 2 upr. bud. nr 9276/OŁ §6 ust. 3 i §13 ust. 1 pkt 2	Podpis: 	
Data: lipiec 2011 r.	Skala: 1:100	Rys. nr 16

ODNIENIOWEJ 1:100

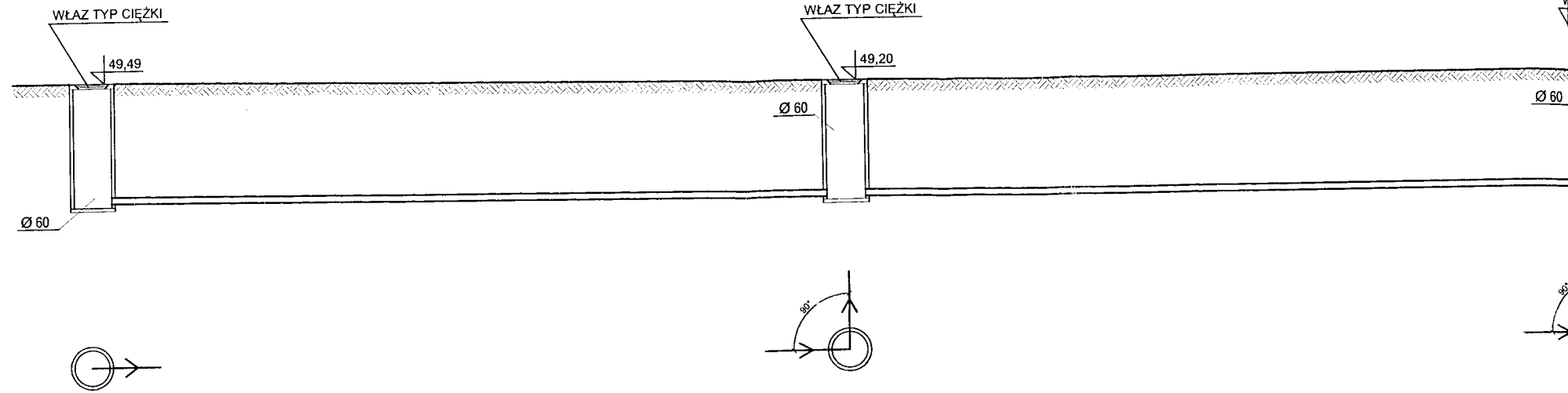


S1		K3		K istn.	
49,20	49,20	49,20	49,20	48,76	
47,19	47,20	47,16	46,50	46,30	
2,01	2,00	2,04	2,70	2,36	
25,20	25,60	58,30	58,90	78,90	
L=4,00 m				L=20,00 m	
L=4,00 i=1,0%				L=20,00 i=1,0%	
RURA PCVØ110 (WAŻ DRENARSKI)				RURA PCVØ160	

Obiekt i adres: PRZEDSZKOLE GMINNE BARTOSZYCE UL. BEMA 20 dz. nr 25		
Stadium: PROJEKT BUDOWLANY	Przedmiot: PROFIL INSTALACJI ODWODNIENIOWEJ	
Proj. inż. KAZIMIERZ LYSAKOWSKI <small>ust. bud. nr 188/73 OLS 529 i 56 ust. 1 pkt 2 ust. bud. nr 97/6 OLS 56 ust. 3 i 513 ust. 1 pkt 2</small>	Podpis: 	
Data: lipiec 2011 r.	Skala: 1:100	Rys. nr 17

17

PROFIL INSTALACJI ODW



	S ₃		S ₂		
RZĘDNA TERENU		49,49		49,20	
RZĘDNA DNA RUROCIĄGU		47,47		47,33	
ZAGŁĘBIENIE DNA RUROCIĄGU		2,02		1,98	
DŁUGOŚĆ I ODLEGŁOŚĆ	0,00	0,60	12,60	13,20	L=12,00 m
ŚREDNICE I SPADKI	L=12,00 i=1,0%		L=12,00 i=1,0%		
RODZAJ MATERIAŁU	RURA PCVØ110 (WAŻ DRENARSKI)		RURA PCVØ110 (WAŻ DRENARSKI)		